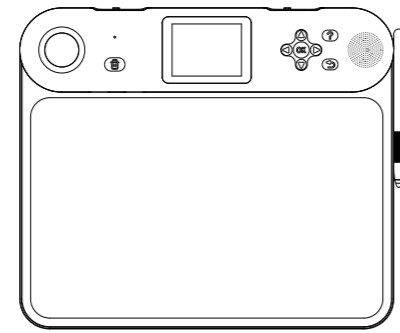


执行标准: GB 6675.1-2014; GB 6675.2-2014; GB 6675.3-2014; GB 6675.4-2014; GB 19865-2005

deli得力

使用说明书

智能学习画板



YZ303

合格证

检验员: _____
生产日期: _____

得力集团有限公司
DELI GROUP CO., LTD.
地址: 浙江安吉县递铺街道得力工业园
全国服务热线: 400-185-0255
Http://www.rbdeli.com
MADE IN CHINA



保留备用

版本: 1.0
日期: 2025年11月

声明

尊敬的用户:
您好! 非常感谢您选用中国优质品牌智能产品。
一. 在使用本产品之前, 请认真阅读本说明书, 当您开始使用此产品时, 本公司认为您已经认真阅读了本说明书。
二. 说明书的著作权归本公司所有, 不得随意复制或翻译此使用说明书的全部或部分内容进行商业活动。
三. 说明书所涵盖的内容均以折页编写产品的最新信息来编写, 如产品内容或参数有变更时, 请以当前产品为准, 恕不另行通知。

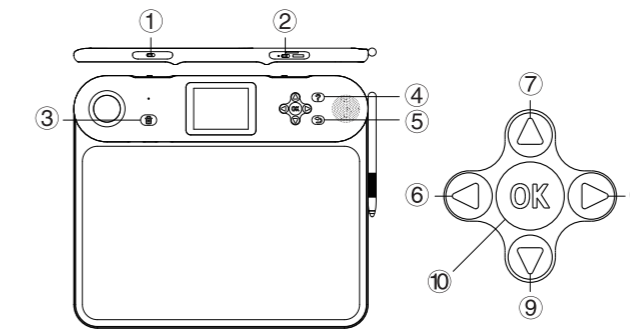
一、基本功能

- 拼音学习: 韵母, 声母, 复韵母, 前鼻韵母, 后鼻韵母, 整体认读音节, 发音组词和描红书写教程。
- 数学学习: 0-100的数字认识, 1-9的加减乘除口诀学习。
- 英语学习: 字母发音和书写顺序描红示意, 单词举例和图片展示。
- 基础汉字: 基础简单汉字发音, 书写笔序和笔序描红动画双展示, 组词和图片举例。
- 常用汉字: 常用汉字发音, 书写笔序和笔序描红动画双展示, 组词和图片举例。
- 古诗词: 1-6年级古诗词全文朗读。
- 成语学习: 成语发音和释义。
- 百科知识: 包含水果、蔬菜、食物、交通、生活物品、自然、动物、形状、颜色、建筑、行为习惯、天气12类内容, 中英文双语学习, 图片展示和拼音标注。
- 学绘画: 简单到复杂多样各类型简笔画, 绘画过程示意描红。

二、装箱清单

智能学习画板 × 1、电源线 × 1、说明书 × 1。

三、产品介绍



- 锁定画板键: 向左拨动按钮锁定画板防止误触, 只可书写不可清除画板内容, 向右拨动按钮恢复正常, 可清除画板内容。
- 开关机键: 拨动开/关机按键, ON为开机状态, OFF为关机状态。
- 清除画板键: 短按清除画板书写内容。
- 声音/动画播放键: 短按播放画面内容声音及书写笔画。
- 返回键: 短按返回上一界面。
- 7.8.9 翻页键: 短按上下左右翻页
- 10 确认键: 短按确认内容。

四、功能使用介绍

- 内容选择: 机器开机状态下, 默认为拼音学习, 可通过“上/下一页键”选择想要学习的内容, 选中内容会有个红色圆圈显示以便辨识, 选择内容即可按“进入键”进入学习。
- 声音大小调节: 机器开机状态下, 按方向按键选择设置按确认进入“声音”进入声音调节界面, 使用“上/下一页键”调节声音大小, 降低至最小为静音模式。
- 拼音学习: 选择拼音后, 可短按“声音/动画键”学习内容, 机器将依次播放拼音、声调、组词声音, 同时内容的笔序描红会同步显示, 再次短按即可重复播放, 按“上/下一页键”可选择内容。
- 汉字学习: 选择基础/常用汉字后, 屏幕会显示汉字书写格式、拼音、组词、笔序、相关图画五项内容, 可短按“声音/动画键”学习内容, 机器将依次播放汉字发音、汉字拼读、汉字组词声音, 同时汉字的笔序描红会同步显示。
- 绘画学习: 选择绘画后, 屏幕会显示绘画内容和中英文名称, 可根据屏幕画面进行绘画或短按“声音/动画键”, 播放中英文声音后跟随屏幕描红笔序进行绘画。

6. 百科学习: 选择百科后, 可短按“上/下一页键”切换学习内容, 选中的内容图标将会由线转为面, 同时下方会出现青色标识方便辨认, 确认学习内容短按“进入/返回键”进入内容, 屏幕将会显示内容图片、汉字、拼音、英文, 短按“声音/动画键”将播放中英文声音。注: 位于百科内容页中按“进入/返回键”将返回开机主界面。

五、规格参数

| | |
|------|---------|
| 产品货号 | YZ303 |
| 产品型号 | DP303 |
| 电源输入 | 5V=1A |
| 屏幕尺寸 | 2.8英寸 |
| 画板尺寸 | 13英寸 |
| 电池容量 | 1000mAh |
| 工作温度 | 0-35℃ |
| 产品材质 | ABS |

六、注意事项

本节内容是为了使用者正确使用机器, 确保机器性能良好而设, 请认真阅读并遵守。
1、请避开高温(35℃以上)或低温(0℃以下)。
2、切勿严重撞击或高空跌落主机。
3、切勿接触苯、稀释剂等化学物品。
4、请不要靠近强磁场、电场。
5、请避开直射光线或发热器具。
6、切勿自行拆卸、修理、改造。
7、切勿以较大音量收听, 以免对听力造成不良影响。
8、废弃包装、电池、旧电子产品, 请分类妥善处理。
9、请勿将本产品长时间暴露在阳光和高温下, 请勿将本产品浸入水中。
10、请勿使用尖锐物体书写以免划伤液晶膜, 并且在书写时请勿用力过大。
11、请使用柔软的抹布清理画板表面的污渍, 勿使用硬布擦拭。

七、有毒有害物质说明

| 有害物质 | 部件名称 | | | | |
|-------------------------|-------|-------|-----|-----|-----|
| | 聚合物电池 | 电路板组件 | 注塑件 | 硅胶件 | 充电线 |
| 铅 (Pb) | ○ | × | ○ | ○ | ○ |
| 汞 (Hg) | ○ | ○ | ○ | ○ | ○ |
| 镉 (Cd) | ○ | ○ | ○ | ○ | ○ |
| 六价铬 (CrVI) | ○ | ○ | ○ | ○ | ○ |
| 多溴联苯 (PBBs) | ○ | ○ | ○ | ○ | ○ |
| 多溴二苯醚 (PBDEs) | ○ | ○ | ○ | ○ | ○ |
| 邻苯二甲酸二正丁酯 (DBP) | ○ | ○ | ○ | ○ | ○ |
| 邻苯二甲酸二异丁酯 (DBP) | ○ | ○ | ○ | ○ | ○ |
| 邻苯二甲酸丁基苯酯 (BBP) | ○ | ○ | ○ | ○ | ○ |
| 邻苯二甲酸二 (2-乙基) 己酯 (DEHP) | ○ | ○ | ○ | ○ | ○ |

注1:
○: 表示该有害物质在该部件的所有均质材料中的含量均在规定的限量要求以下;
×: 表示该有害物质至少在该部件的某一均质材料中含量超出电器电子产品有害物质限制使用国家标准要求。
注2:
以上未列出的部件, 表明其有害物质含量均不超出电器电子产品有害物质限制使用国家标准要求。

符号是电子信息产品污染控制标志, 表示本产品的环保使用期限为10年, 并且可以回收利用, 不应随意丢弃。

维修规定:

- 自购买日起, 一年内正常使用状态下, 产品如发生故障, 本公司负责免费维修。
- 保修期的起始日期以产品购买日期与发票为准。
- 维修时请出示产品保修卡与发票。
- 请妥善保管此保修卡, 遗失不补, 所填购买日期须与发票号标注相符, 否则无效。
- 此卡不得涂改, 否则无效。
- 超过保修期或不属于免费维修的产品, 本公司维修服务中心仍然热情为您服务。

下列情况之一者不属于免费维修范围:

- 超过保修期限的产品。
- 不能提供购买发票或有效凭证者。
- 外观因使用而自然浮旧, 而消费者要求更新者。
- 由于没有按照说明书上要求使用而造成故障者。
- 由于跌落、碰撞而造成故障者。
- 由于自行拆卸修理而造成故障者。
- 进行商业陈列的样品、处理品, 进行过性能超负荷试验的产品。

敬爱的用户:

感谢您选用得力品牌产品。为了方便地为您服务, 请仔细阅读维修规定并认真填写保修卡, 同时注意保管好保修卡。感谢您的支持!

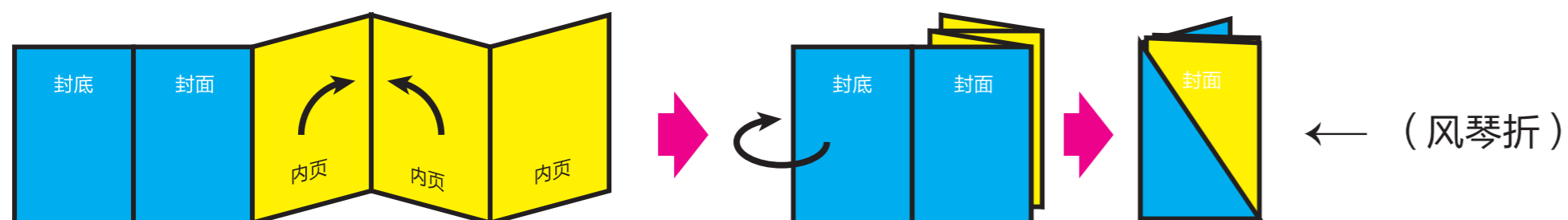
产品保修卡

| | | |
|------|------|----|
| 用户名 | 电话 | 邮编 |
| 通讯地址 | | |
| 品名 | 型号 | |
| 购买日期 | | |
| 省份 | 城市/镇 | |

维修记录

| 日期 | 维修内容 | 更换零部件 | | 维修员 |
|----|------|-------|----|-----|
| | | 名称 | 数量 | |
| | | | | |
| | | | | |
| | | | | |
| | | | | |

如有疑问, 请与当地经销商联系。

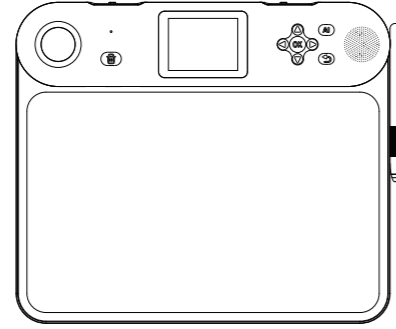


执行标准: GB 6675.1-2014; GB 6675.2-2014; GB 6675.3-2014; GB 6675.4-2014; GB 19865-2005

deli得力

使用说明书

智能学习画板



YZ304

合格证

检验员: _____
生产日期: _____

得力集团有限公司
DELI GROUP CO., LTD.
地址: 浙江省宁波市宁海县得力工业园
全国服务热线: 400-186-0550
Http://www.rbdeli.com
MADE IN CHINA

保留备用

版本: 1.0
日期: 2025年11月

声 明

尊敬的用户:
您好! 非常感谢您选用中国优质品牌智能产品。
一.在使用本产品之前, 请认真阅读本说明书, 当您开始使用本产品时, 本公司认为您已经认真阅读了本说明书。
二.说明书的著作权归本公司所有, 不得随意复制或翻译此使用说明书的全部或部分内容进行商业活动。
三.说明书所涵盖的内容均以折页编写产品的最新信息来编写, 如产品内容或参数有变更时, 请以当前产品为准, 恕不另行通知。

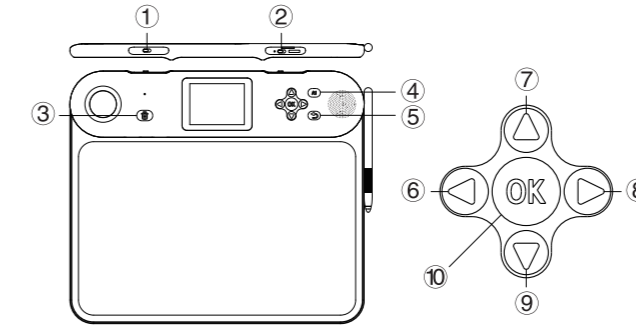
一、基本功能

- 早教启蒙: 水果蔬菜、交通工具、颜色形状等基础认知, 图文+双语发音结合, 0-6岁宝宝启蒙第一步, 按OK键即可重复听读, 加深记忆。
- 学字母: 教材同步听写, 26个字母配图片+单词, 先学后练, 与课堂进度完美匹配, 夯实英语基础。
- 学汉字: 小学1-6年级课标同步, 读音+描红+组词+造句+听写全流程, 孩子写字再也不用家长辅导。
- 成语故事: 课堂同步成语库, 听故事学释义, 语文积累从小做起, 提升写作表达能力。
- 古诗词: 覆盖六三/五四制必背古诗, 原文+注释详解, 跟读朗诵培养文学素养, 传统文化轻松学。
- 学绘画: 多种绘画模式, 孩子跟着画就能创作, 培养审美与动手能力。显示中文名称+英文单词, 边画边学双语, 艺术与学习两不误。
- 学拼音: 单音节→多音节阶梯式学习, 先学发音再解锁听写, 拼音难题轻松攻克。
- 学数学: 0-100数字认知+加减乘除口诀, 形象物体类比教学, 多样化口算练习, 孩子数学启蒙好帮手。
- AI助手: 智能AI大模型, 进行口语对话交流学习。

二、装箱清单

智能学习画板×1、电源线×1、说明书×1。

三、产品介绍



- ① 锁定画板键: 向左拨动按钮锁定画板防止误触, 只可书写不可清除画板内容, 向右拨动按钮恢复正常, 可清除画板内容。
- ② 开关机键: 拨动开/关机按键, ON为开机状态, OFF为关机状态。
- ③ 清除画板键: 短按清除画板书写内容。
- ④ AI键: 短按进入AI智能交互。
- ⑤ 返回键: 短按返回上一界面。
- ⑥/⑦/⑧/⑨ 翻页键: 短按上下左右翻页。
- ⑩ 确认键: 短按确认内容。

四、功能使用介绍

- 内容选择: 在开机状态下, 显示详细时间日期及联网状态和电量显示。短按“OK”进入内容选择。可通过“←/→”选择想要学习的内容, 按“OK”键即可进入学习。
- 设置调整: 在开机状态中先按“OK”进入选择, 然后选择“设置”, 在设置中选择中间的音量设置, 然后根据需要进行“←/→”声音的大小控制。同时也可以根据需要调节屏幕亮度, 方法和上述一样。
- 拼音学习: 细分为单音节多音节等, 选择想学的一模块进入, 需要先学习才能解锁听写, 学习中会依次播放音节与词组来进行。解锁完听写后, 根据听到的音节在画板上体现。
- 汉字学习: 进入“汉字学习界面”, 可长按“OK”选择教材版本“六三制”和“五四制”, 选择后选择对应的“年级”“学期”。等待显示“资源下载中”, 然后开始学习或者听写, 如选择学习, 系统将依次播放汉字发音、汉字拼读、汉字组词、词汇造句声音, 同时汉字的笔序描红会同步显示。当选择是“听写”, 可按“←”进行听写数量设置, 按“OK”开始听写, 根据听到的文字在黑板上画出。
- 绘画学习: 选择绘画的范围, 根据显示的名字与英文来进行绘画。

- 6.早教启蒙: 进入早教启蒙后, 可按“左右键”切换学习内容, 选中的内容图标短暂显示“加载中”然后进入学习。屏幕将会显示图片内容、汉字、拼音、英文, 再按一次“OK”重新播放中英文字。在学习内容中按“返回键”将返回早教启蒙相关模块选择页面。
- 7.古诗学习: 按“OK”选择教材版本和“年级”“学期”, 然后开始学习古诗, 按“OK”开始诗朗诵学习。
- 8.成语学习: 选择年级, 然后点击学习的成语, 开始播放成语读音与释义。
- 9.字母学习: 先一次学习26个字母, 每个字母会以图片和英文名加上所学字母显示, 会播放字母读音与相应单词和名字。学习模块完成后开始解锁听写, 根据听到的在画板上书写。
- 10.数学学习: “认识数字”“口算练习”“数学口诀”三模块选择对应学习的内容。在0-100的数字认识, 有形象的物体类比。涉及加减乘除的算法口诀, 口算练习也是多样性, 如“20以内的乘法”。
- 11.特殊的ai使用: 在开机任意使用情况下可使用固有的ai键来进行大模型的ai交流, 享受特别的智能交互。或者通过主页面进入智能ai交流大模型。

五、规格参数

| | |
|------|---------|
| 产品货号 | YZ304 |
| 产品型号 | DP304 |
| 电源输入 | 5V=1A |
| 屏幕尺寸 | 2.8英寸 |
| 画板尺寸 | 13英寸 |
| 电池容量 | 1000mAh |
| 工作温度 | 0-35℃ |
| 产品材质 | ABS |

六、注意事项

- 本节内容是为了使用者正确使用机器, 确保机器性能良好而设, 请认真阅读并遵守。
1. 请避开高温(35℃以上)或低温(0℃以下)。
 2. 切勿严重撞击或高空跌落主机。
 3. 切勿接触苯、稀释剂等化学物品。
 4. 请不要靠近强磁场、电场。
 5. 请避开直射光线或发热器具。
 6. 切勿自行拆卸、修理、改造。
 7. 切勿以较大音量收听, 以免对听力造成不良影响。
 8. 废弃包装、电池、旧电子产品, 请分类妥善处理。
 9. 请勿将本产品长时间暴露在阳光和高温下, 请勿将本产品浸入水中。
 10. 请勿使用尖锐物体书写以免划伤液晶膜, 并且在书写时请勿用力过大。
 11. 请使用柔软的抹布清理画板表面的污渍, 勿使用硬布擦拭。

七、有毒有害物质说明

| 有害物质 | 部件名称 | | | | |
|----------------------|-------|-------|-----|-----|-----|
| | 聚合物电池 | 电路板组件 | 注塑件 | 硅胶件 | 充电线 |
| 铅(Pb) | ○ | × | ○ | ○ | ○ |
| 汞(Hg) | ○ | ○ | ○ | ○ | ○ |
| 镉(Cd) | ○ | ○ | ○ | ○ | ○ |
| 六价铬(CrVI) | ○ | ○ | ○ | ○ | ○ |
| 多溴联苯(PBDEs) | ○ | ○ | ○ | ○ | ○ |
| 多溴二苯醚(PBDEs) | ○ | ○ | ○ | ○ | ○ |
| 邻苯二甲酸二正丁酯(DBP) | ○ | ○ | ○ | ○ | ○ |
| 邻苯二甲酸二异丁酯(DDP) | ○ | ○ | ○ | ○ | ○ |
| 邻苯二甲酸丁基苯酯(BBP) | ○ | ○ | ○ | ○ | ○ |
| 邻苯二甲酸二(2-乙基)己酯(DEHP) | ○ | ○ | ○ | ○ | ○ |

注1:
○: 表示该有害物质在该部件的所有均质材料中的含量均在规定的限量要求以下。
×: 表示该有害物质至少在该部件的某一均质材料中含量超出电器电子产品有害物质限制使用国家标准要求。
注2:
以上未列出的部件, 表明其有害物质含量均不超出电器电子产品有害物质限制使用国家标准要求。

符号是电子信息产品污染控制标志, 表示本产品的环保使用期限为10年, 并且可以回收利用, 不应随意丢弃。

- 维修规定:
- 1.自购买日起, 一年内正常使用状态下, 产品如发生故障, 本公司负责免费维修。
 - 2.保修期的起始日期以产品购买日期与发票为准。
 - 3.维修时请出示产品保修卡与发票。
 - 4.请妥善保管此保修卡, 遗失不补, 所填购买日期须与发票号标注相符, 否则无效。
 - 5.此卡不得涂改, 否则无效。
 - 6.超过保修期或不属于免费维修的产品, 本公司维修服务中心仍然热情为您服务。
- 下列情况之一者不属于免费维修范围:
- 1.超过保修期限的产品。
 - 2.不能提供购买发票或有效凭证者。
 - 3.外观因使用而自然浮旧, 而消费者要求更新者。
 - 4.由于没有按照说明书上要求使用而造成故障者。
 - 5.由于跌落、碰撞而造成故障者。
 - 6.由于自行拆卸修理而造成故障者。
 - 7.进行商业陈列的样品、处理品, 进行过性能超负荷试验的产品。

本产品符合中华人民共和国无线电管理规定和技术标准, 其核准代码(CMIIT ID)在产品本身上体现。

敬爱的用户:
感谢您选用得力品牌产品。为了更方便地为您服务, 请仔细阅读维修规定并认真填写保修卡, 同时注意保管好保修卡。感谢您的支持!

产品保修卡

| | | |
|------|------|----|
| 用户名 | 电话 | 邮编 |
| 通讯地址 | | |
| 品名 | 型号 | |
| 购买日期 | | |
| 省份 | 城市/镇 | |

维修记录

| 日期 | 维修内容 | 更换零部件 | | 维修员 |
|----|------|-------|----|-----|
| | | 名称 | 数量 | |
| | | | | |
| | | | | |
| | | | | |
| | | | | |

如有疑问, 请与当地经销商联系。

