

尊敬的用户，感谢您选用本公司产品。我们将以优质的产品为您服务，确保您更好地使用产品，使用前请认真阅读本使用手册。本说明书仅供参考，请以实物为准。



使用说明书

指纹密码门禁机



图示仅供参考 请以实物为准

合格证

检验员：_____
生产日期：_____

得力集团有限公司
DELI GROUP CO., LTD.
地址：浙江省宁波市宁海县得力工业园
全国服务热线：400-185-0555
Http://www.nbdeli.com
MADE IN CHINA

保留备用

版本：1.0
日期：2025年09月

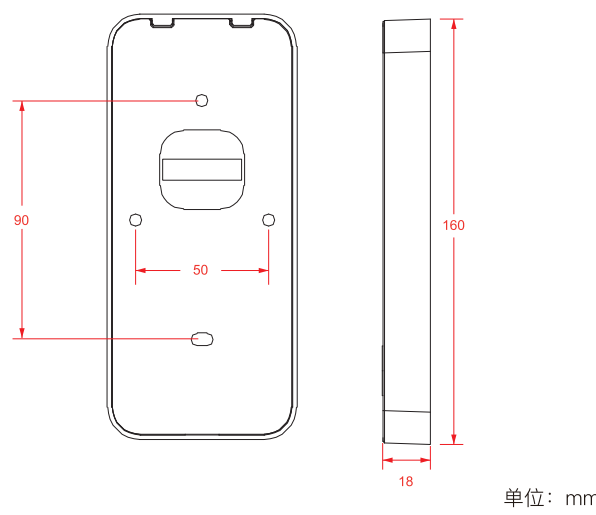
目录

- 一 配件清单 1
- 二 尺寸图 1
- 三 平台/软件操作说明 2
- 四 产品外形结构及名称 4
- 五 安装步骤 5
- 六 门禁接线 6
- 七 注意事项 7
- 八 CMIIT ID核准代码 8

一 配件清单

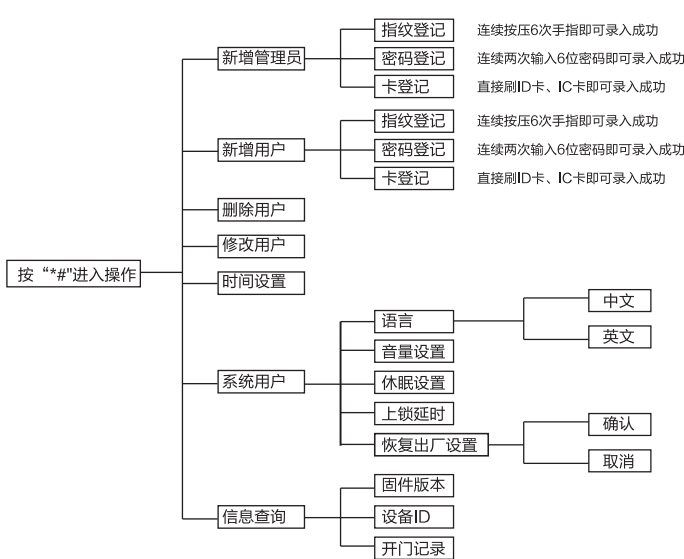
序号	配件名称	数量
1	主机	1
2	说明书	1
3	附件包	1

二 尺寸图



三 功能说明

- 系统设置**
初始状态唤醒设备需按“*”或长按“*”键进入。
- 系统初始化**
将出门按钮按住通电，待设备滴四声后松开即可恢复出厂设置（只清除管理员，保留已录入的普通用户）。
- 常开模式**
验证开锁后按9#打开临时常开模式，再次验证开锁自动取消常开模式，如需设置定时常开，请打开小程序“哈哈锁”进行设置。
- 用户数据拷贝**
打开“哈哈锁”小程序，点击“用户管理-读取用户”，长按用户选择要拷贝的用户点击导出后选择需要导入的设备点击开始复制即可完成数据拷贝。注：支持拷贝卡及密码用户。
- 临时密码**
微信打开“哈哈锁”小程序，输入管理员密码，点击生成密码，临时密码有效期为五分钟，五分钟后失效。
- 远程权限分享开门**
微信打开“哈哈锁”小程序，可以通过权限分享实现远程开门，也可以设置限时次数开门权限。
- 考勤记录和开锁记录查询**
微信打开“哈哈锁”小程序，点击记录查询，可以导出考勤报表和所有的开门记录。
- 单机操作流程图**
设备支持单机操作使用，具体操作步骤如下：



9、蓝牙小程序操作说明

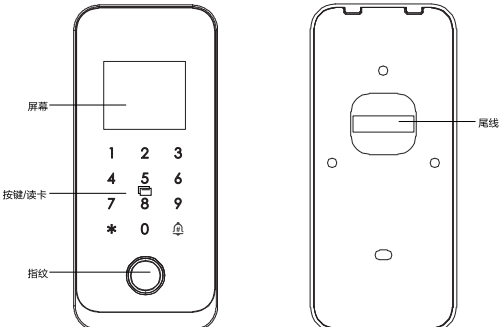
设备搭配的微信小程序为“哈哈锁”，微信扫描下方二维码或搜索“哈哈锁”；注：进入小程序，手机必须打开蓝牙及定位功能且添加设备时需在产品5米内操作；



微信扫描打开小程序

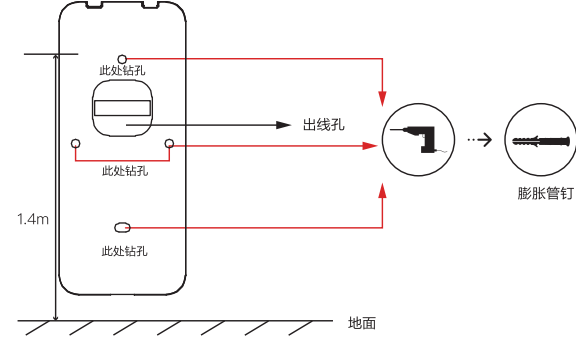
- 点击添加设备，小程序进入搜索界面；
- 搜索完成后，根据设备ID选择需添加的设备并；
- 点击确认，设备即可添加成功；
- 添加完成后即可对设备进行操作管理；

四 产品外形结构及名称



五 安装步骤

1.将设备底部螺丝取下后将其背部盖板取出，按照背板孔槽在墙壁进行螺丝孔开制（根据接线需求开制出线孔），如墙体为硬基墙，请用附件包内的膨胀管顶入螺孔内。

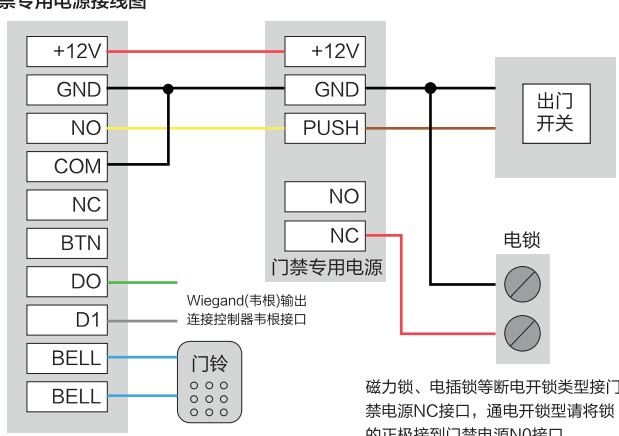


2.移动支架，将支架上的4个孔位与墙壁已开制的孔槽对齐，使用配件中的螺丝将支架固定于墙上。
注：若墙体是硬基墙，自攻螺丝需配合膨胀管一同使用；若墙体为软基墙，直接使用自攻螺丝即可。

3.将设备尾线与相关信号线完成连接，将设备直接向内扣合即可，同时，使用扳手将螺丝拧紧至底部固定孔，安装即完成

六 门禁接线

门禁专用电源接线图



注：门禁机不可以直接连接电锁，需要使用门禁专用电源，电流过大导致继电器损坏

七 注意事项

正确安装尾线
请根据接线卡定义与门禁外设正确连接，避免出现反接或接错情况，导致设备无法正常工作。

防摔
请避免跌落、碰撞、弯曲、重压等操作。

清洁
请以软布等材料轻轻擦拭显示屏及面板，避免使用水洗和清洁剂擦拭。

工作环境
本设备正常工作环境温度范围为0℃~45℃，若温度超出此范围，会影响设备正常使用。



·切勿用油或尖锐的物品污损显示屏 ·请勿使用不明电源适配器，以免烧坏设备

八 CMIIT ID核准代码

本产品符合中华人民共和国无线电管理法规和技术标准，其核准代码（CMIIT ID）在产品铭牌中显示。

产品中有害物质的名称及含量

部件名称	有害物质				
	铅 (Pb)	汞 (Hg)	镉 (Cd)	六价铬 (Cr(VI))	多溴联苯 (PBB) / 多溴二苯醚 (PBDE)
电路模块	×	○	○	○	○
塑料和聚合物部件	○	○	○	○	○
线缆及线缆组件	○	○	○	○	○
手册等纸制品	○	○	○	○	○
其他部件	○	○	○	○	○

本表格依据SJ/T 11364的规定编制
○：表示该有害物质在该部件所有均质材料中的含量均在GB/T 26572规定的限量要求以下。
×：表示该有害物质至少在该部件的某一均质材料中的含量超出GB/T 26572规定的限量要求。
本产品有害物质符合工信部颁布的《达标材料目录限制物质应用例外清单》的要求。

产品保修卡

感谢您购买本公司的产品，为确保用户利益，凡购买本公司产品的用户，如果产品因质量问题发生故障，可以凭发票和保修卡与当地的经销商或特约维修站联系。

- 保修须知：**
- 自用户购买之日起一年内，在正常使用情况下故障时，由本公司根据故障情况提供免费保修、零部件更换等服务。
 - 保修卡与购机发票是本公司向客户提供售后服务的凭证，此卡须详细填写下列表格，并经经销商加盖公章后方有效。
 - 属于下列情况之一的，不实行免费保修服务，需要收费维修：
 - 超过保修有效期限的；
 - 未按产品使用说明书的要求使用、维护或保管不当而造成损坏的；
 - 未经本公司允许，擅自对产品进行拆卸、修理、改装而造成的故障、损坏；
 - 因不可抗力造成的机器故障或损坏；
 - 易损件及随机配件。

本卡面高品一岗发放，一机一卡，为保证您能充分享有本公司提供的免费保修服务之权利，请妥善保管此卡，遗失不补。

全国服务热线：400-185-0555

购货日期：_____年__月__日

商品信息	商品名称	商品型号	出厂编号	生产日期
客户信息	单位名称	地址	联系人	联系电话
销售信息	销售商名称	地址	联系人	联系电话
维修记录	故障状况	维修结果	客户签字	维修人签字 日期

此联沿虚线剪下，由经销商保管

商品信息	商品名称	商品型号	出厂编号	生产日期
客户信息	单位名称	地址	联系人	联系电话
销售信息	销售商名称	地址	联系人	联系电话
维修记录	故障状况	维修结果	客户签字	维修人签字 日期