

deli得力

使用说明书

人脸识别设备

NO.AL970C



目录

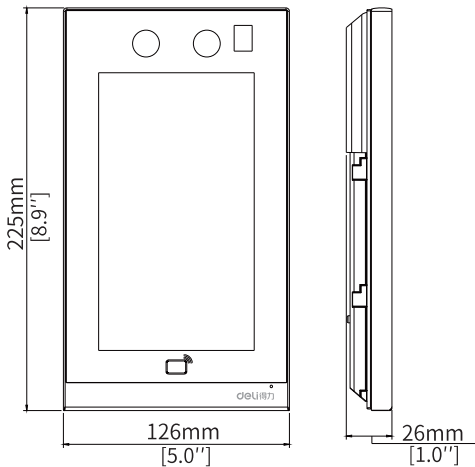
一	配件清单	1
二	尺寸图	1
三	平台/软件操作说明	2
四	产品外形结构及名称	3
五	安装环境	4
六	安装步骤	5
七	门禁接线	8
八	注意事项	9

一 配件清单

序号	配件名称	数量
1	主机	1
2	螺钉包	2
3	支架	1
4	尾线盖板	1
5	安装贴纸	1
6	说明书	1
7	尾线	1

二 尺寸图

设备外观请以实物为准，设备尺寸如下：



三 平台/软件操作说明

设备搭配的软件为deli综合签到管理平台，设备及软件的详细操作说明文档，请参考以下操作步骤：

- ① 将门禁机接通电源，待开机完成；
- ② 用手机扫描下方二维码，下载得力e+并注册；
- ③ 长按屏幕,进入设备后台,选择“网络配置”后按需求对设备进行网络配置。
- ④ 网络配置成功后，使用得力e+扫一扫功能扫描门禁机屏幕二维码，按照页面提示设置并绑定门禁机；
- ⑤ 使用手机扫描下方二维码，查看得力e+使用说明。



扫描二维码
下载得力e+



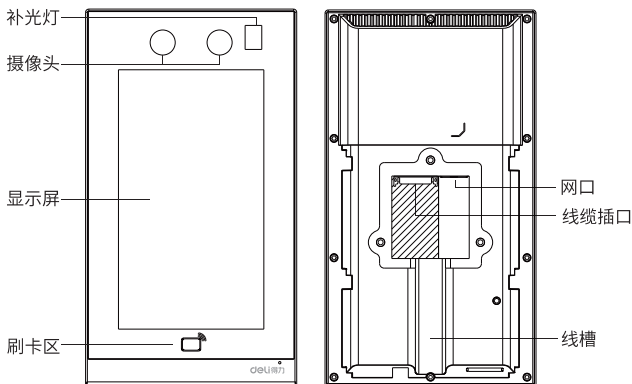
请扫描二维码查看综合
签到管理平台详细
操作说明

如需配置静态IP，进入设备管理“网络配置”，点击需求的网络格式，关闭“动态IP分配”后可进行设备相关参数设置。

注：设备支持单机使用，如需单机操作，请长按屏幕进入设备管理后台，点击“高级设置-初始化”中的操作平台进行选择。

四 产品外形结构及名称

设备结构请以实物为准，结构说明如下：



五 安装环境

安装设备时，选择合适的安装位置识别效果更佳，应避免逆光、侧光、过度曝光的情况。

1、照片采集要求

整体要求：免冠（不戴帽子）正面面对镜头。

范围要求：照片上需采集到人的两耳轮廓和上到头顶（包含全部头发）下到颈部下端的范围。

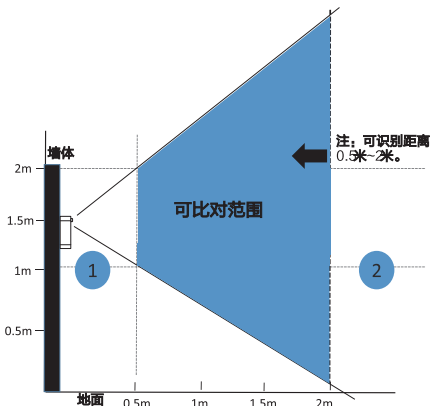
化妆要求：采集时请避免有影响真实面貌的化妆色彩，包括眉毛和睫毛等。

背景要求：采用白色、蓝色等纯色背景。

光线要求：采集时需要有亮度合适的光线，不应该存在过暗、过亮或阴阳脸等现象。

2、识别位置

人脸比对位置请尽量保持在图中可比对范围内。如果在区域1范围内无法比对，可往后挪动位置；在区域2范围内无法比对，可往前挪动位置。



六 安装步骤

1、确认86盒位置。

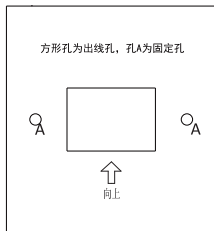
86盒安装是墙内预埋或者在墙体上凿洞埋入86盒。在实际安装环境中86盒的两个孔位需与地面平行。



说明：无预埋86盒时，请直接跳到安装步骤第2步。

2、安装贴纸。

- (1)、有86盒时：将安装贴纸对准86安装盒，两个孔A对准86安装盒上两个安装孔。
- (2)、无86盒时：将安装贴纸箭头方向垂直于地面贴在墙上，使用电钻在孔A的位置进行开孔（孔深为30mm，直径为6mm~6.5mm），并向其内预埋膨胀螺丝，同时打孔应避免打到墙内预埋线。

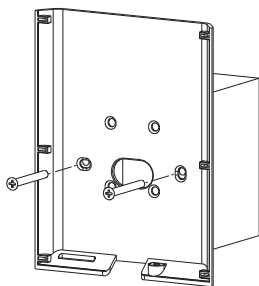


3、固定支架。

支架缺口竖直向下，背向贴纸摆放，中间两孔与贴纸上的孔A对齐。

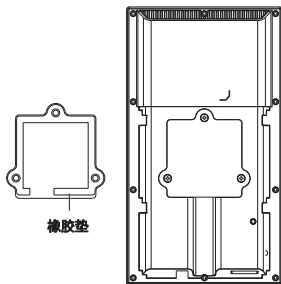
有86盒：用圆尾十字螺钉将支架与86盒紧固（如图所示）。

无86盒：用尖尾十字螺钉将支架与预埋的胀紧管紧固。



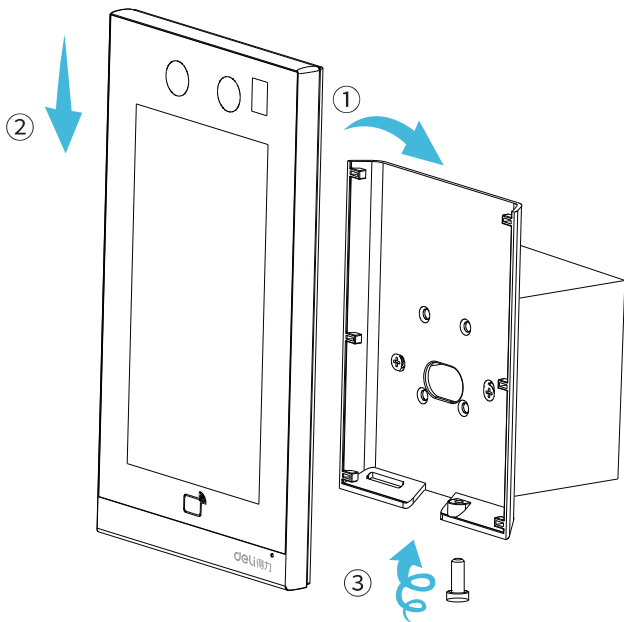
4、连接线缆。

- (1)、将网线（需自备）任意一端连至后面板网口，另一端连接网络设备。
- (2)、将附带的线缆集成好的一端连至后面板线缆接口，另一端根据实际需求与门禁电源等设备连接。
- (3)、用三颗十字短螺钉将尾线盖板（带有橡胶垫一侧朝内）与门禁固定。

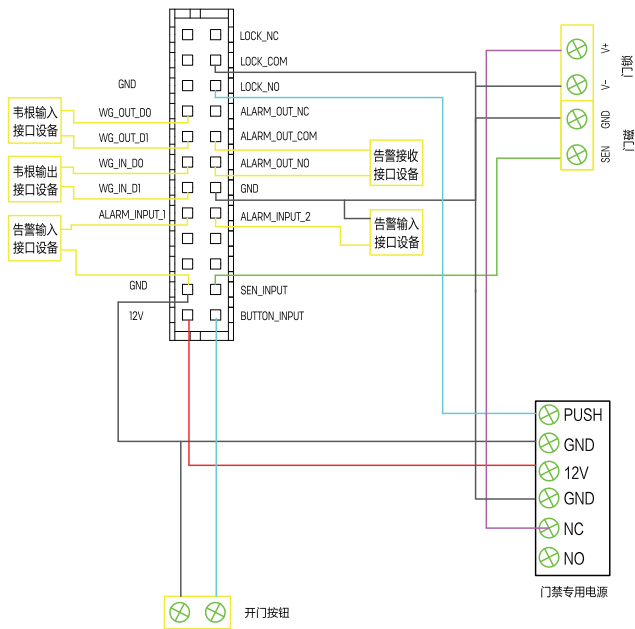


5、固定门禁与支架

- (1)、将门禁背面与支架相扣。
- (2)、将门禁向下推动至底部。
- (3)、将螺钉从支架底部螺孔拧入，使得支架与门禁紧固。



七 门禁接线



备注:

1、外接读卡器的协议类型(如韦根26,韦根34)是否需要接地,需根据实际情况进行区分,如需要接地需将读卡器地线与门禁地线相连,实现共地,当前示例未接地。

2、告警输出接口需要根据实际的告警设备类型(常开常闭类型)来进行区分,当前示例是常开状态。

八 注意事项

正确安装尾线

将尾线根据设备背部排插端子和设备进行正确连接，避免出现反接情况，导致设备无法正常工作。

尝试重启

设备长时间停顿在某个界面时，用户可以通过短按设备侧边重启按钮重新启动设备，若无效，则可以通过插拔电源开关，将其上电复位并重新启动。

防摔

请避免跌落、砸摔、弯曲、重压等操作。

清洁

请以软布等材料轻轻擦拭显示屏及面板，避免使用水洗和清洁剂擦洗。

低温环境

本设备正常工作环境温度范围为 -20°C ~ 60°C ，若温度超出此范围，会影响设备正常使用。



· 切勿用油或尖锐的物品污损显示屏幕



· 请勿使用不明电源适配器，以免烧坏设备

产品中有害物质的名称及含量

部件名称	限制物质或元素					
	铅 (Pb)	汞 (Hg)	镉 (Cd)	六价铬 (Cr(VI))	多溴联苯 (PBB)	多溴二苯醚 (PBDE)
金属部件	×	○	○	○	○	○
塑胶部件	○	○	○	○	○	○
印制电路板	×	○	○	○	○	○
连接件/紧固件/散热件	×	○	○	○	○	○
线缆/线材	×	○	○	○	○	○
附件	×	○	○	○	○	○

本表格依据SJ/T 11364的规定编制

○：表示该有害物质在该部件所有均质材料中的含量均在GB/T 26572规定的限量要求以下。

×：表示该有害物质至少在该部件的某一均质材料中的含量超出GB/T 26572规定的限量要求。

本产品有害物质符合工信部颁布的《达标管理目录限用物质应用例外清单》的要求。



本产品符合中华人民共和国无线电管理规定和技术标准，其核准代码(CMIIT ID)在产品铭牌中显示。

产品保修卡

感谢您购买本公司的产品，为确保用户利益，凡购买本公司产品的用户，如果产品因质量问题发生故障，可以凭发票和保修卡与当地的经销商或特约维修站联系。

保修须知：

- 自用户购买之日起一年内，在正常使用的情况下故障时，由本公司根据故障情况提供免费保修、零部件更换等服务；
- 此保修卡与购机发票是本公司向客户提供售后服务的凭证，此卡须详细填写下列表格，并经经销商加盖公章后方有效；
- 属于下列情况之一的，不实行免费保修服务，需要收费维修：
 - 超过保修有效期限的；
 - 未按产品使用说明书的要求使用、维护或保管不当而造成损坏的；
 - 未经本公司允许，擅自对产品进行拆卸、修理、改装而造成的故障、损伤；
 - 因不可抗力造成的机器故障或损伤；
 - 易损件及随机配件。

本卡随商品一同发放，一机一卡，为保证您能充分享有本公司提供的免费保修服务之权利，请妥善保管此卡，遗失不补。

购货日期：_____年__月__日

全国服务热线：400-185-0555

商品信息	商品名称		出厂编号		
	商品型号		生产日期		
客户信息	单位名称		联系人		
	地 址		联系电话		
销售信息	销售商名称		联系人		
	地 址		联系电话		
	销售日期		发票号码		
维修记录	故障状况	维修结果	客户签字	维修人签字	日期

此联沿虚线剪下，由经销商保管

商品信息	商品名称		出厂编号		
	商品型号		生产日期		
客户信息	单位名称		联系人		
	地 址		联系电话		
销售信息	销售商名称		联系人		
	地 址		联系电话		
	销售日期		发票号码		
维修记录	故障状况	维修结果	客户签字	维修人签字	日期

尊敬的用户，感谢您选用本公司产品。我们将以优质的产品为您服务，确保您更好地使用产品，使用前请认真阅读本使用手册。本说明书仅供参考，请以实物为准。

合格证

检验员: _____

生产日期: _____

得力集团有限公司
DELI GROUP CO., LTD.

地址:浙江省宁波市宁海县得力工业园

全国服务热线: 400-185-0555

Http://www.nbdeli.com

MADE IN CHINA



保留备用

版本: 1.0

日期: 2025年09月



3101C26F142120V100