

特别申明:

此说明书已经过严格仔细的检查和审核,但仍不排除有文字拼写及技术的疏忽和错误。对于此类疏忽和错误将于新版说明书中修正且另行通知。此说明书版权归本公司所有,任何其他单位和个人不得修改。

合格证

检验员: _____
生产日期: _____

得力集团有限公司
DELI GROUP CO., LTD.
地址:浙江宁波镇海炼化得力工业园
全国服务热线:400-185-0555
Http://www.rtdeli.com
MADE IN CHINA



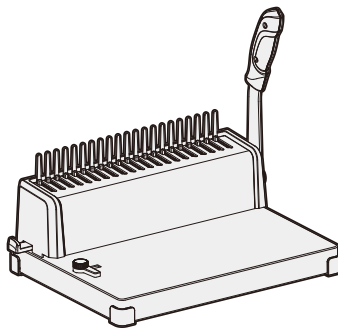
保留备用

版本: 1.0
日期: 2025年8月

deli得力

使用说明书

胶圈装订机 No.3872S



1 装箱清单

拆开包装箱后,请检查产品外观是否完好无损,清点所有配件。如有缺损,请与经销商联系!

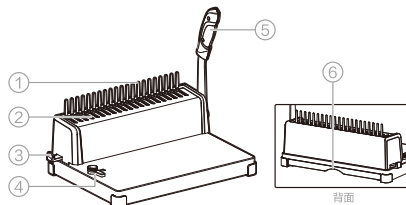
胶圈装订机×1 说明书×1

2 警告和注意事项

警告: 本产品不打算由存在肢体、感官或精神能力缺陷或较少使用经验和知识的人(包括儿童)使用,除非有负责他们安全的人对他们进行与器具使用有关的监督或指导。

警告: 应照着好儿童,确保他们不玩耍本产品。

3 产品外形结构及名称

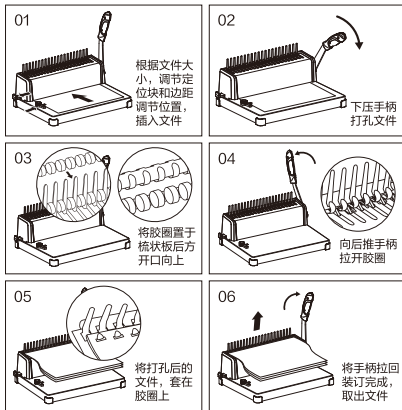


1. 梳齿板 2. 拉环板 3. 边距调节拉杆
4. 定位块 5. 手柄 6. 纸屑盒

- 01 -

4 使用说明

- > 该机器用于纸张和塑料片穿孔,并用塑料夹活页装订。该机器仅限此功能,请遵照操作说明使用。
- > 对原件穿孔前切记在废纸上先行试用确认机器正常。
- > 定期清空纸屑盒。
- > 打孔上限为15张,请勿超出。



- 02 -

5 产品规格

最大打孔张数	15张(80g/m ² 纸)
孔尺寸、孔距	3mm×8mm、14.3mm
装订规格	A4纸以下
最大装订能力	400张(70g/m ² 纸)
可调边距	2mm-5mm
打孔数	21孔
产品尺寸	385mm×266mm×337mm

6 故障检测与排除

故障现象	原因分析	处理方法
打孔时手柄压不下	切纸口里有纸屑或其他硬物 超出打孔能力操作	用硬纸板把杂物取出 按说明书要求进行操作
打孔边距倾斜	进纸两边不平衡 切纸口里有纸屑或其他硬物	抽出纸张,重新进纸 用硬纸板把杂物取出
拉开的胶圈倾斜	梳齿板受碰撞变形 拉环板拉钩变形	用直尺矫正梳齿板 拉开拉环,用手把拉钩矫正
打纸不透或纸张难抽出	一次打纸过多	减少一次打纸厚度(按说明书要求)
纸张塞不到底	纸张陈旧,纸边沿卷起	把纸张抚平后,重新过纸

- 03 -

产品保修卡

感谢您购买本公司的产品,为确保用户利益,凡购买本公司产品的用户,如果产品因质量问题发生故障,可以凭发票和保修卡与当地的经销商或特约维修站联系。

保修须知:

- 自用户购买之日起一年内,在正常使用情况下故障时,由本公司根据故障情况提供免费保修、零部件更换等服务。
- 此保修卡与实际发票是本公司向客户提供售后服务凭证,此卡须详细填写下列表格,并经经销商加盖公章后方有效。
- 属于下列情况之一的,不实行免费保修服务,需要收费维修:
 - 超过保修有效期限的;
 - 未按产品使用说明书的要求使用、维护或保管不当而造成损坏的;
 - 未经本公司允许,擅自对产品进行拆卸、修理、改装而造成故障、损伤;
 - 因不可抗力造成的机器故障或损坏;
 - 易损件及随机配件。

本卡随商品一并发放,一机一卡,为保证您能充分享有本公司提供的免费保修服务之权利,请妥善保管此卡,遗失不补。

购货日期: _____年____月____日

商品信息	商品名称	出厂编号	
	商品型号	生产日期	
客户信息	单位名称	联系人	
	地址	联系电话	
销售信息	销售商名称	联系人	
	地址	联系电话	
	销售日期	发票号码	
维修记录	故障状况	维修结果	客户签字 维修人签字 日期

此联沿虚线剪下,由经销商保管

商品信息	商品名称	出厂编号	
	商品型号	生产日期	
客户信息	单位名称	联系人	
	地址	联系电话	
销售信息	销售商名称	联系人	
	地址	联系电话	
	销售日期	发票号码	
维修记录	故障状况	维修结果	客户签字 维修人签字 日期