

尊敬的用户，感谢您选用本公司产品。我们将以优质的产品为您服务，确保您更好地使用产品，使用前请认真阅读本使用手册。本说明书仅供参考，请以实物为准。



使用说明书

人脸识别设备



图示仅供参考 请以实物为准

合格证

检验员：_____
生产日期：_____

得力集团有限公司
DELI GROUP CO., LTD.
地址：浙江省宁波市宁海县得力工业园
全国服务热线：400-185-0555
Http://www.nbdeli.com
MADE IN CHINA

保留备用

版本：1.0
日期：2025年10月

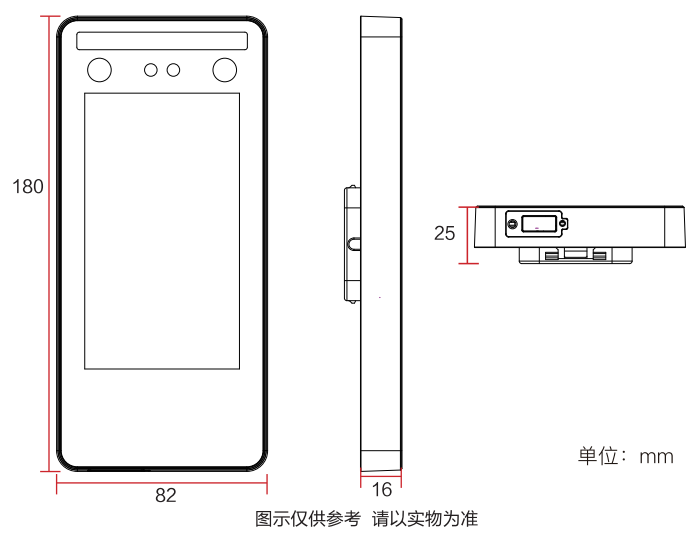
目录

一	配件清单	1
二	尺寸图	1
三	平台/软件操作说明	2
四	产品外形结构及名称	3
五	安装高度	3
六	安装步骤	4
七	门禁接线	5
八	注意事项	5
九	CMIIT ID核准代码	6

一 配件清单

序号	配件名称	数量
1	主机	1
2	支架	1
3	膨胀管	4
4	沉头螺丝	2
5	自攻螺丝	4
6	说明书	1

二 尺寸图



图示仅供参考 请以实物为准

三 平台/软件操作说明

设备搭配的软件为deli综合签到管理平台，设备及软件的详细操作说明文档，请参考以下操作步骤：

- 将门禁接通电源，待开机完成；
- 用手机扫描下方二维码或门禁机屏幕二维码，下载得力e+并注册；
- 长按屏幕，进入设备后台，选择“网络配置”后按需求对设备进行网络配置。
- 网络配置成功后，使用得力e+扫一扫功能扫描门禁机屏幕二维码，按照页面提示设置并绑定门禁机；
- 使用手机扫描下方二维码，查看得力e+使用说明。



扫描二维码
下载得力e+



扫描二维码查看
综合签到管理平台详细
操作说明

如需配置静态IP，进入设备管理“网络配置”，点击需求的网络格式，关闭“动态IP分配”后可进行设备相关参数设置。

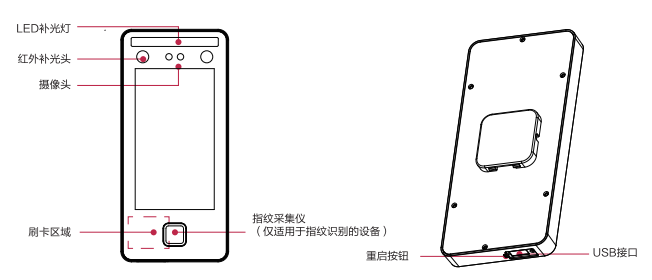
注：设备支持单机使用，如需单机操作，请长按屏幕进入设备管理后台，点击“高级设置-初始化”中的操作平台进行选择，单机模式操作使用说明，请使用手机扫描下方二维码。



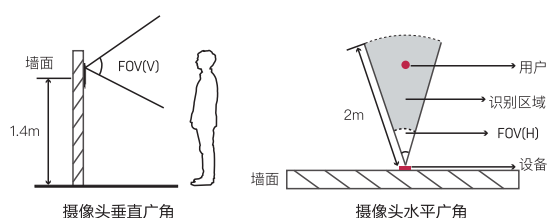
扫描二维码
查看操作说明

2

四 产品外形结构及名称



五 安装高度



建议安装高度（屏幕到地面的距离）为1.4m，此时距离设备0.5m处可识别的身高范围是1.3m~1.7m；距离设备1m处可识别的身高范围是1m~2m。（存在一定偏差）

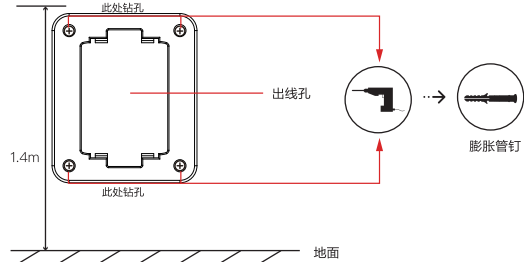
3

六 安装步骤

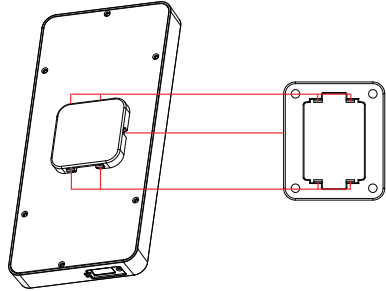
1.在距离地面1.4m,按照支架孔槽在墙壁进行螺丝孔开制（根据接线需求开制出线孔），如墙体为硬基墙，请用配件中的膨胀管打入钻孔中。

2.移动支架，将支架上的4个孔位与墙壁已开制的孔槽对齐，使用配件中的螺丝将支架固定于墙上。

注：若墙体为硬基墙，自攻螺丝需配合膨胀管一同使用；若墙体为软基墙，直接使用自攻螺丝即可。



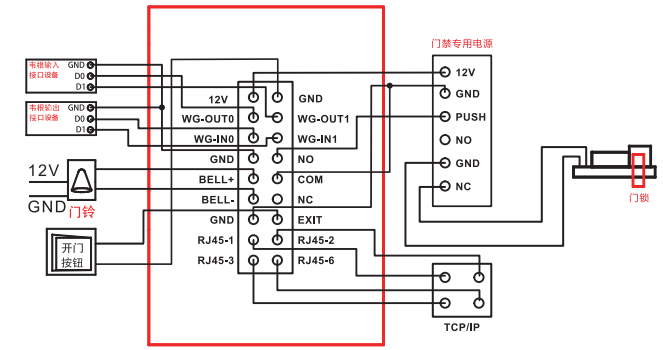
3.将设备尾线与相关信号线完成连接，将设备直接向内扣合即可，同时，使用扳手将螺丝拧紧至两侧固定孔，安装即完成



4

七 门禁接线

门禁专用电源接线图



注：使用普通电源线接线时需要在电锁两端并联一个二极管，防止电磁释放的反电势烧坏门禁系统。

八 注意事项

正确安装尾线

将尾线根据信号线定义于外设正确连接，避免出现接线错误或未接情况，导致设备无法正常工作。

尝试重启、重置

设备长时间停顿在某个界面时，用户可以通过底面重启按钮，将其上电复位并重新启动。另外，可及时联系本公司人员反馈问题。

防摔

请避免跌落、砸摔、弯曲、重压等操作。

清洁

请以软布等材料轻轻擦拭显示屏及面板，避免使用水洗和清洁剂擦洗。

5

工作环境

本设备正常工作环境温度范围为0℃~45℃，若温度超出此范围，会影响设备正常使用。



·切勿用油或尖锐的物品污染显示屏



·请勿使用不明电源适配器，以免损坏设备

九 CMIIT ID核准代码

本产品符合中华人民共和国无线电管理规定的技术标准，其核准代码（CMIIT ID）在产品铭牌中显示。

产品中有害物质的名称及含量

部件名称	有害物质					
	铅 (Pb)	汞 (Hg)	镉 (Cd)	六价铬 (Cr(VI))	多溴联苯 (PBB)	多溴二苯醚 (PBDE)
电路模块	×	○	○	○	○	○
塑料和聚合物部件	○	○	○	○	○	○
线缆及线缆组件	○	○	○	○	○	○
手册等纸质制品	○	○	○	○	○	○
其他部件	○	○	○	○	○	○

本表格依据SJ/T 11364的规定编制
○：表示该有害物质在该部件所有均质材料中的含量均在GB/T 26572规定的限量要求以下。
×：表示该有害物质至少在该部件的某一均质材料中的含量超出GB/T 26572规定的限量要求。
本产品有害物质符合工信部颁布的《达标管理目录限制用物质应用例外清单》的要求。

6

产品保修卡

感谢您购买本公司的产品，为确保用户利益，凡购买本公司产品的用户，如果产品因质量问题发生故障，可以凭发票和保修卡与当地的经销商或特约维修站联系。

保修须知：

- 自用户购买之日起一年内，在正常使用情况下故障时，由本公司根据故障情况提供免费保修、零部件更换等服务；
- 此保修卡与购机发票是本公司向客户提供售后服务的凭证，此卡须详细填写下列表格，并经经销商加盖公章后方有效；
- 属于下列情况之一的，不实行免费保修服务，需要收费维修：
 - 超过保修有效期限的；
 - 未按产品使用说明书的要求使用、维护或保管不当而造成损坏的；
 - 未经本公司允许，擅自对产品进行拆卸、修理、改装而造成的故障、损伤；
 - 因不可抗力造成的机器故障或损坏；
 - 易损件及随机配件。

本卡随商品一同发放，一机一卡，为保证您能充分享有本公司提供的免费保修服务之权利，请妥善保管此卡，遗失不补。

全国服务热线：400-185-0555

购货日期：____年__月__日

商品名称	商品型号	出厂编号	生产日期
客户名称	单位地址	联系人	联系电话
销售商名称	地址	联系人	联系电话
销售日期	销售日期	发票号码	

故障状况	维修结果	客户签字	维修人签字	日期

此联沿虚线剪下，由经销商保管

商品名称	商品型号	出厂编号	生产日期
客户名称	单位地址	联系人	联系电话
销售商名称	地址	联系人	联系电话
销售日期	销售日期	发票号码	

故障状况	维修结果	客户签字	维修人签字	日期