

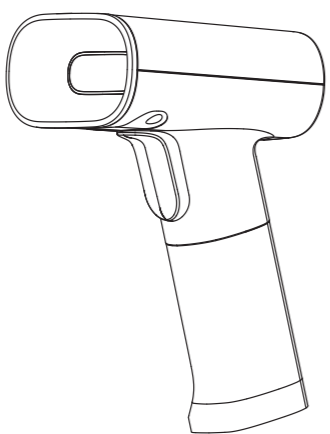
**特别申明：**  
此说明书已经过严格仔细的检查和审核，但仍不排除有文字拼写及技术的疏忽和错误。对于此类疏忽和错误将于新版说明书中修正且不行另行通知。此说明书版本归本公司所有，任何其他单位和个人不得修改。

执行标准：Q/NDL 184

DELI得力

# 使用说明书

条码扫描器 No.AA006WB



尊敬的用户，感谢您选用本公司产品。我们将以优质的产品为您服务，为确保您更好的使用本产品，使用前请认真阅读本产品使用手册！

## 合格证

检验员：\_\_\_\_\_

生产日期：\_\_\_\_\_

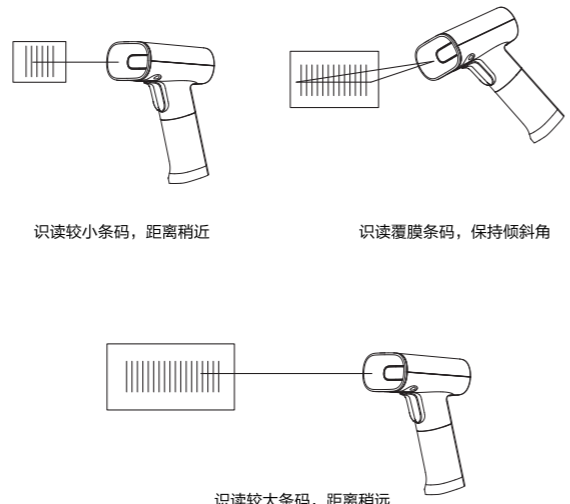
得力集团有限公司  
DELI GROUP CO., LTD.  
地址：浙江省宁波市宁海县得力工业园  
全国服务热线：400-185-0555  
Http://www.nbdeli.com  
MADE IN CHINA

保留备用

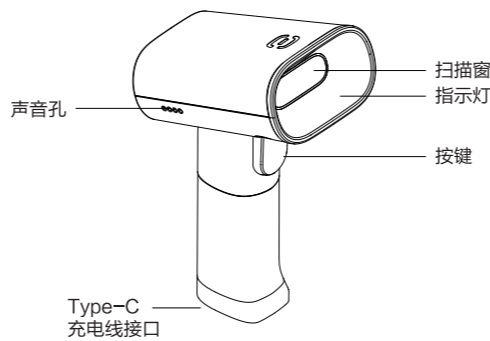
版本：1.0  
日期：2025年6月

## 一 如何正确使用条码扫描器

- 若条码较小时，应使条码靠近产品扫描窗口；反之若条码较大时，应使条码稍远离产品扫描窗口一些，这样更容易正确读取条码。
- 若条码反射度高（例如：条码表面覆膜），应使条码与产品扫描窗口保持一定的倾斜角，以便成功扫描条码。
- 扫描条码时必须对准且将扫描线全部套住条码进行解码，不可只对部分条码进行扫描，否则可能会有误码产生。



## 二 部件说明



## 三 CMIIT ID核准代码

本产品符合中华人民共和国无线电管理规定和技术标准，其核准代码(CMIIT ID)在产品铭牌中显示。

SRRC申请型号及对应货号

SRRC申请型号	产品货号
DL-BSC02	AA006WB

## 四 装箱清单

条码扫描器1台，Type-C数据线1条，无线接收器1个，使用说明书1本。

## 五 技术参数

工作电压	DC 3.7V~4.2V
工作电流	240mA (典型值)
最大峰值电流	280mA
光源	白光LED、红光LED
扫描条码类别	一维码和二维码
识读精度	一维码≥3mil 二维码≥7mil
解码种类 (全码模式)	一维条码：AIM-128、Code 11、Code 39、Code 93、Code 128、Codabar、Deutsche12、Deutsche14、EAN-8、EAN-13、GS1-RSS14、GS1-RSSLimited、Industrial 25、Interleaved 2 of 5、ISSN、ISBN、ITF-14、Matrix 2 of 5、MSI-Plessey、RSS-Expand、UCC/EAN-128、UPC-E、UPC-A； 二维条码：PDF 417、Data Matrix、QR Code、Micro QR
工作温度	0℃ ~45℃
储存温度	-20℃ ~ 60℃
工作湿度	5%RH~ 90%RH (无凝结)
提示方式	蜂鸣器、指示灯
传输类型	蓝牙传输/无线2.4G传输/有线传输
扫描方式	手动、连续

## 八 基本设置



## 九 识读模式设置



## 十 中文字符输出模式

该条码扫描器支持QR code二维码中文字符输出，但需要设置输出数据编码格式。（GBK格式可用于记事本和EXCEL，UTF-8格式可用于WORD）



输出数据编码格式为UTF-8（依次扫描二维码、一维码）



输出数据编码格式为GBK（依次扫描二维码、一维码）

## 十一 功能设置



**说明：**  
1. 普通模式：扫描条码进入普通模式，在该模式下会把扫描结果及时上传计算机（该模式为默认模式）。  
2. 盘点模式：扫描条码进入盘点模式，在该模式下会将扫描结果存储在内部存储器中（当内部存储器占用完，蜂鸣器会“嘀”3次以作提示）。  
3. 数据上传：扫描条码可将存储在内部存储器的数据依次上传到计算机（在盘点模式数据上传时请确保无线信号正常，数据上传成功蜂鸣器会“嘀”1次，数据上传失败蜂鸣器会“嘀”3次）。

- 显示存储总条数：扫描该条码会显示全部存储数据个数（盘点模式适用）。
- 清除盘点数据：扫描该条码会把内部存储器数据全部清除。

## 十二 无线传输匹配设置

### 一.无线2.4G接收器匹配设置

- 从电脑下接收器先扫“2.4G无线模式码”
- 再扫“重新匹配接收器”设置码，此时LED信号显示闪烁，不能扫码。
- 等LED白色信号灯显示连续快速闪烁后一分钟内，把接收器插入电脑中，听到“嘀”一声响后接收器配对成功。此接收器只能配对一个条码扫描器。

### 二.无线蓝牙匹配设置

- 此扫描枪默认蓝牙名称为AA006WB HID 先扫“蓝牙HID无线模式码”，再扫“蓝牙匹配设置码”。
- 等LED蓝色信号灯显示连续快速闪烁后一分钟内，需接入的设备打开蓝牙搜索，点击连接“AA006WB HID”扫描枪，听到“嘀”一声响后，蓝牙配对连接成功。此扫描枪同时只能连接一个蓝牙设备。  
**注：客户手机端使用时，建议关闭实体键盘及联想功能。**
- 蓝牙模式数据传输速度设置  
扫描枪蓝牙模式默认数据传输速度为“正常传输”  
**注：因连接设备的差异，蓝牙传输速度有“正常传输”和“低速传输”可供选择，以确保数据准确上传。**



## 十三 解码提示音设置



指示灯	说明
白/蓝色灯亮	扫码指示灯，成功读取条码，会短暂闪烁。
白色灯呼吸	表示读取普通条码，或者配对成功，或者无线连接成功。
白色灯闪烁	2.4G模式下的配对状态
蓝色灯闪烁	蓝牙模式下的配对状态

### 声音说明

鸣音方式	说明
一声长音	表示电源开启。
一声短音	表示读取普通条码，或者配对成功，或者无线连接成功。
三声短音	表示无线传输失败或缓存已满。
五声短音并停止扫描	表示电池电量低（请及时充电）。
两声长音	表示无线断开连接。

## 十四 电量显示



显示剩余电量

## 十五 休眠时间设置



## 十六 故障排除

1	不开机或开机后即刻关机	这种情况多为电池电量不足引起的	请及时充电以保证电量充足（充电时白灯亮，充满后白灯灭）。
2	条码数据不上传	扫描器与接收器未配对成功	请确保无线条码扫描器与接收器是否配对（如没配对成功请重新配对）。
3	扫描的数据在主机上显示不正确	条码扫描器与接收器距离过远	将扫描器的参数恢复到出厂设置状态，或联系客服服务中心。
4	条码字符出现乱码或错误	条码扫描器的键盘国家设定与使用键盘国家不符	请检查无线条码扫描器是否有信号（数据上传时如蜂鸣器连续“嘀”三次，则表明信号不足），需将扫描器靠近接收器或切换为盘点模式。
5	其它情况无法解码	设备连接错误	将输入法转换成标准的英文输入法。
6	有白色补光灯，但无法读取条码	该类型条码码制未开启	请尝试扫描相同条码类型的其它条码。
		条码损坏	请吧条码扫描器移近或移远条码。
		条码扫描器高度不够未完全遮盖条码	将条码对准后扫码。

## 十七 简易保养方法

- 扫描窗上的污渍和灰尘有时会影响到扫描器的工作。清洁时，应使用品质好的面巾纸，轻轻擦拭，然后用吹气球吹干净。如长期使用纸品不佳的纸进行擦拭，会损坏扫描窗表面光洁度，影响到扫描器的识读效果。
- 扫描器的外壳可使用清洁软布进行擦拭。需要的话，可用少量的洗洁精加入水，用软布蘸水后擦拭。

## 十八 维修规定

- 自购买日起，一年内正常使用状态下，产品如发生故障，本公司负责免费维修。
  - 保修期的起始日期以产品保修卡的购买日期与发票为准。
  - 维修时请出示产品保修卡与发票。
  - 请妥善保管此保修卡，遗失不补，所填购买日期须与发票号标注相符，否则无效。
  - 此卡不得涂改，否则无效。
  - 超过保修期或不属于免费维修的产品，本公司维修服务中心仍然热情为您服务。
- 下列情况之一者不属于免费维修范围：**
- 超过保修期限的产品。
  - 不能提供购买发票或者有效凭证者。
  - 外观因使用而自然折旧，而消费者要求更新者。
  - 由于没有按照说明书上要求使用而造成故障者。
  - 由于跌落、碰撞而造成故障者。
  - 由于自行拆卸修理而造成故障者。
  - 进行商业陈列的样品、处理品，进行过性能超负荷试验的产品。
- ★注：本内容若有变更，恕不另行通知！**

部件名称	有毒有害物质或元素					
	铅 (Pb)	汞 (Hg)	镉 (Cd)	六价铬 (Cr(VI))	多溴联苯 (PBB)	多溴二苯醚 (PBDE)
电缆线	○	○	○	○	○	○
电子件	×	○	○	○	○	○
注塑件	○	○	○	○	○	○

## 六 产品特点

- 本产品内置存储具有盘点功能，最大可存储20000条EAN-13条码，可直接进行一些日常的简单盘点工作。本产品的所有参数设定都可通过条码的扫描来完成，并保存在条码扫描器的存储器中，盘点内容及参数设定在关闭电源后仍可保留。
- 可以直接识读手机和电脑屏幕上的一维条形码和二维码。
- 本产品具有一键配对功能，简便、快捷完成发射/接收的配对工作（本产品出厂时均已配对）。
- 在空旷无电磁干扰场景下，传输距离约100米；典型使用场景下，无线传输距离20-30米，当电磁环境复杂及障碍物增多时，传输距离会减小；需要更远距离使用时，请开启“盘点模式”。
- 功耗低、待机时间长，内置2500mAh锂电池。

## 七 接收器安装方法

- 将无线接收器插入计算机的USB接口或通过底座连接到计算机。
- 无线接收器插入计算机后系统会自动安装驱动程序（如果驱动程序安装失败，请重新拔掉接收器或重启计算机）。
- 驱动程序安装完成后，接收器即可与已配对的扫描器进行数据传输。

## 产品保修卡

用户姓名	电话	邮编
通讯地址		
品名	型号	
购买日期		
省份	城市/镇	

## 维修记录

日期	维修内容	更换零部件		维修员
		名称	数量	

★如有疑问，请与当地经销商联系。