

特别申明:

此说明书已经过严格仔细的检查和审核,但仍不排除有文字拼写及技术的疏忽和错误。对于此类疏忽和错误将于新版说明书中修正且另行通知。此说明书版本归本公司所有,任何其他单位和个人不得修改。

执行标准: Q/NDL 184

合格证

检验员: _____

生产日期: _____

得力集团有限公司
DELI GROUP CO., LTD.
地址:浙江省宁波市宁海县得力工业园
全国服务热线:400-185-0555
Http://www.nbdeli.com
MADE IN CHINA

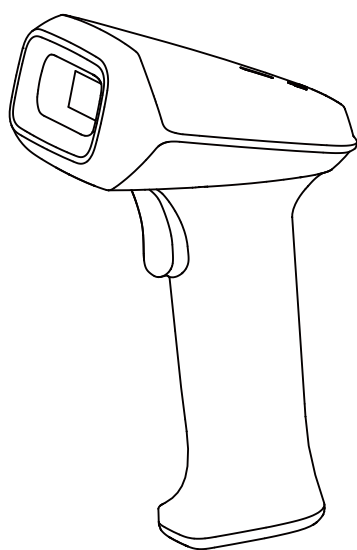
保留备用

版本: 1.0
日期: 2025年7月



使用说明书

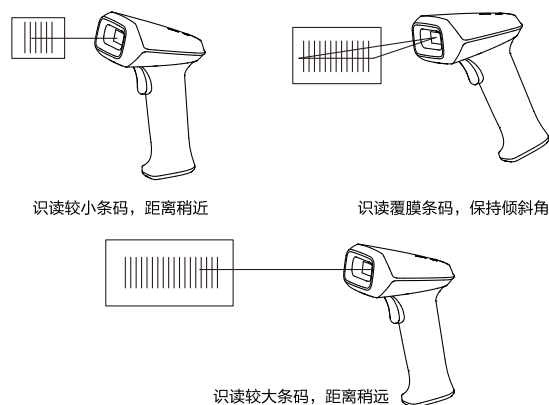
条码扫描器 No.AA821S



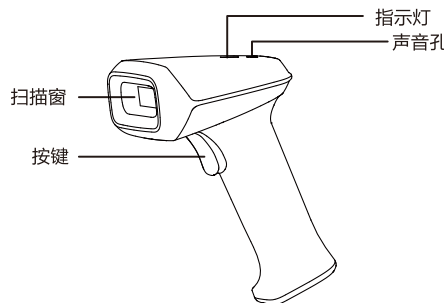
尊敬的客户,感谢您选用本公司产品。我们将以优质的产品为您服务,为确保您更好的使用本产品,使用前请认真阅读本使用手册!

一 如何正确使用条码扫描器

- 1. 若条码较小时,应使条码靠近产品扫描窗口;反之若条码较大时,应使条码稍远离产品扫描窗口一些,这样更容易正确读取条码。
2. 若条码反射度高(例如:条码表面覆膜),应使条码与产品扫描窗口保持一定的倾斜角,以便成功扫描条码。
3. 扫描条码时必须对准且将扫描线全部套住条码进行解码,不可只对部分条码进行扫描,否则可能会有误码产生。



二 部件说明



三 装箱清单

条码扫描器1个,使用说明书1本

四 技术参数

Table with technical specifications: 工作电压 (DC 5V ± 0.25V), 工作电流 (190mA), 最大峰值电流 (210mA), 光源 (白光LED, 绿光LED), 扫描条码类别 (一维码和二维码), 识读精度 (一维码 ≥ 4mil, 二维码 ≥ 7mil), 解码种类 (全码模式), 工作温度 (0°C ~ 45°C), 储存温度 (-20°C ~ 60°C), 工作湿度 (5% ~ 90%RH), 提示方式 (蜂鸣器、指示灯), 接口类型 (USB), 扫描方式 (手动、自动), 抗震能力 (可通过1.2米自由落体测试)

五 全局配置码设置



恢复出厂默认设置



允许识读所有条码 (可读取所有支持的条码)



USB-KBW功能



USB虚拟串口功能

六 解码声音设置



开启解码成功提示音



关闭解码成功提示音

七 识读模式设置



手动识读模式



自动识读模式

八 常用结束符设置



添加回车结束符



添加回车换行结束符



添加TAB结束符



禁止添加结束符

九 中文字符输出模式

该条码扫描器支持QR Code二维码中文字符输出,但需要设置输出数据编码格式。(GBK格式可用于记事本和EXCEL, UTF-8格式可用于WORD)



输出数据编码格式为GBK



输出数据编码格式为UTF-8

十 简易保养方法

- 1. 扫描窗上的污渍和灰尘有时会影响到扫描器的工作。清洁时,应使用品质好的面巾纸,轻轻擦拭,然后用吹气球吹干净。如长期使用纸品不佳的纸进行擦拭,会损坏扫描窗表面光洁度,影响扫描器的识读效果。
2. 扫描器的外壳可使用清洁软布进行擦拭。需要的话,可用少量的洗洁精加入水,用软布蘸水后擦拭。

十一 故障排除

Table with 4 columns: 序号 (Serial number), 问题 (Problem), 可能的原因 (Possible causes), 解决方案 (Solutions). Includes issues like scanner not powered on, barcode damage, scanning errors, and keyboard issues.

十二 维修规定

- 1. 自购买日起,一年内正常使用状态下,产品如发生故障,本公司负责免费维修。
2. 保修期的起始日期以产品保修卡的购买日期与发票为准。
3. 维修时请出示产品保修卡与发票。
4. 请妥善保管此保修卡,遗失不补,所填购买日期须与发票号标注相符,否则无效。
5. 此卡不得涂改,否则无效。
6. 超过保修期或不属于免费维修的产品,本公司维修服务中心仍然热情为您服务。

下列情况之一者不属于免费维修范围:

- 1. 超过保修期限的产品。
2. 不能提供购买发票或者有效凭证者。
3. 外观因使用而自然浮旧,而消费者要求更新者。
4. 由于没有按照说明书上要求使用而造成故障者。
5. 由于跌落、碰撞而造成故障者。
6. 由于自行拆卸修理而造成故障者。
7. 进行商业陈列的样品、处理品,进行过性能超负荷试验的产品。

★注:本内容若有变更,恕不另行通知!

产品中有毒有害物质或元素的名称及含量

Table showing toxic substances and elements: 部件名称 (Component name), 铅 (Pb), 汞 (Hg), 镉 (Cd), 六价铬 (Cr(VI)), 多溴联苯 (PBB), 多溴二苯醚 (PBDE). Rows include 电缆线, 电子件, 注塑件.

本表格依据SJ/T 11364的规定编制。
O: 表示该有害物质在该部件所有均质材料中的含量均在GB/T 26572规定的限量要求以下。
X: 表示该有害物质至少在该部件的某一均质材料中的含量超出GB/T 26572规定的限量要求。



此标识期限指期限(十年),电子电气产品中的有害物质在正常使用的条件下不会发生外泄或突变,用户使用该电子信息产品不会对环境造成严重污染或对其人身、财产造成严重损害的期限。

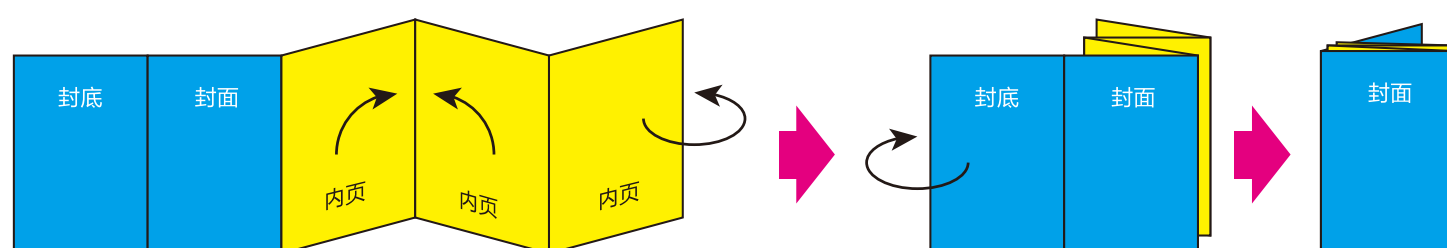
产品保修卡

Form for product warranty card with fields: 用户姓名 (User name), 电话 (Phone), 邮编 (Zip code), 通讯地址 (Communication address), 品名 (Product name), 型号 (Model), 购买日期 (Purchase date), 省份 (Province), 城市/镇 (City/Town).

维修记录

Table for repair records with columns: 日期 (Date), 维修内容 (Repair content), 更换零部件名称 (Replacement part name), 数量 (Quantity), 维修员 (Repairman).

★如有疑问,请与当地经销商联系。



5折页 (风琴折)

虚线为折痕线,无需印刷