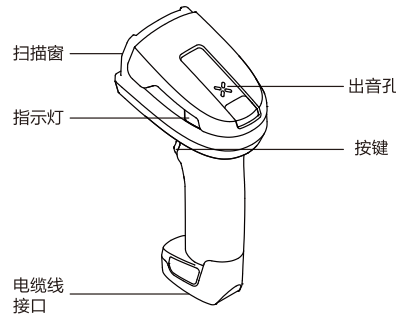


使用说明书

条码扫描器
No.AA829

部件说明



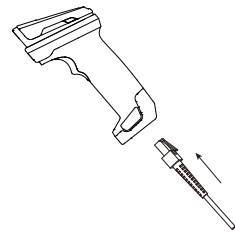
装箱清单

条码扫描器1个, USB数据线1条, 使用说明书1本

参数信息

工作电压	DC 5V ± 0.25V
工作电流	430mA (典型值)
最大峰值电流	500mA
光源	白光LED
扫描条码类别	一维码和二维码
识读精度	一维码 ≥ 3mil 二维码 ≥ 7mil
解码种类 (全码模式)	一维条码: Code 128, EAN-8, EAN-13, UPC-A, UPC-E, Interleaved 2 of 5, Matrix 2 of 5, Industrial 2 of 5, Code 39, Code93, Codabar, GS1-128, MSI Plessey, Code 11, Code 32, CodaBlock F Code, GS1 DataBar, China Post, Telepen 二维码: PDF417, QR Code, Data Matrix, Aztec, Maxi Code, Hanxin
工作温度	-20°C ~ 50°C
储存温度	-40°C ~ 60°C
工作湿度	5%RH ~ 90%RH (无凝结)
提示方式	蜂鸣器、指示灯
接口类型	USB
扫描方式	手动、连续
抗震能力	可通过1.8米自由落体测试

电缆线的安装



安装电缆线的方法如下:
1. 拧松螺丝, 向上推动弹片;
2. 推动电缆线, 使其进入接口;
3. 向下推动弹片, 使弹片压紧电缆线, 随后拧紧螺丝。

全局配置码设置



振动提示设置



解码声音设置



中文字符输出模式

该条码扫描器支持QR code二维码中文字符输出, 但需要设置输出数据编码格式。
(GBK格式可用于记事本和EXCEL, UT F8格式可用于WORD)



识读模式设置



常用结束符设置



常见问题解答

序号	问题	可能的原因	解决方案
1	正确安装接口电缆, 但未显示白色补光灯	扫描器未通电	确保主机通电并开启, 使用USB接口时, 请将USB连接到电脑主板的USB接口上, 不要使用扩展的USB接口和其它USB延长线。
		接口电缆线连接不正确	请检查电缆线连接是否松动。
2	有白色补光灯, 但无法读取条码	该类型条码码制未开启	通过读设置码开启该码制。
		条码损坏	请尝试扫描相同条码类型的其它条码。
		扫描器与条码之间的距离不合适	请把条码扫描器移近或移远条码。
		条码扫描器高度不够未完全覆盖条码	将条码对准后读码。
3	扫描的数据在主机上显示不正确	输入法错误 对扫描器进行了其它设置	将输入法转换成标准的英文输入法。 将扫描器的参数恢复到出厂设置状态, 或联系厂商服务中心。
4	条码字符出现乱码或错误	条码扫描器的键盘国家设定与使用键盘国家不符	设定条码扫描器键盘国家与使用键盘国家相符。
5	其它情况无法解码	设备转接错误	关闭设备电源, 正确连接好设备与扫描器, 开启设备电源, 将扫描器的参数恢复到出厂设置状态并重新扫码。

简易保养方法

- 扫描窗上的污渍和灰尘有时会影响扫描器的工作。清洁时, 应使用品质好的面巾纸, 轻轻擦拭, 然后用吹气球吹干净。如长期使用纸质不佳的纸进行擦拭, 会损坏扫描窗表面光洁度, 影响扫描器的识读效果。
- 扫描器的外壳可使用清洁软布进行擦拭。需要的话, 可用少量的洗洁精加入水, 用软布蘸水后擦拭。

注意事项

- 避免眼或皮肤受到激光束直射!
- 请勿直视或通过使用光学仪器(望远镜)直接观看激光束!
- 使用控制或调整或执行本文件规定以外的程序可能导致有害辐射!
- 非专业人士禁止擅自对产品进行拆卸、修理, 以免造成故障和损伤!
- 如若拆开、调整或修理时, 请专业人员操作!
- 请勿将产品用于儿童玩耍!
- 激光警示标签标示于产品上。



维修规定

- 自购买日起, 一年内正常使用状态下, 产品如发生故障, 本公司负责免费维修。
- 保修期的起始日期以产品保修卡的购买日期与发票为准。
- 维修时请出示产品保修卡与发票。
- 请妥善保管此保修卡, 遗失不补, 所填购买日期须与发票号标注相符, 否则无效。
- 此卡不得涂改, 否则无效。
- 超过保修期或不属于免费维修的产品, 本公司维修服务中心仍然热情为您服务。

下列情况之一者不属于免费维修范围:

- 超过保修期限的产品。
- 不能提供购买发票或者有效凭证者。
- 外观因使用而自然折旧, 而消费者要求更新者。
- 由于没有按照说明书上要求使用而造成故障者。
- 由于跌落、碰撞而造成故障者。
- 由于自行拆卸修理而造成故障者。
- 进行商业陈列的样品、处理品, 进行过性能超负荷试验的产品。

★注: 本内容若有变更, 恕不另行通知!

产品中有害物质的名称及含量

部件名称	有毒有害物质或元素					
	铅 (Pb)	汞 (Hg)	镉 (Cd)	六价铬 (Cr(VI))	多溴联苯 (PBB)	多溴二苯醚 (PBDE)
电缆线	○	○	○	○	○	○
电子件	×	○	○	○	○	○
注塑件	○	○	○	○	○	○

本表格依据SJ/T 11364 的规定编制。
○: 表示该有害物质在该部件所有均质材料中的含量均在GB/T 26572 规定的限量要求以下。
×: 表示该有害物质至少在该部件的某一均质材料中的含量超出 GB/T 26572 规定的限量要求。

此标识期限指期限 (十年), 电子电气产品中的有害物质在正常使用的条件下不会发生外泄或突变, 用户使用该电子信息产品不会对环境污染造成严重污染或对其人身、财产造成严重损害的期限。



产品保修卡

用户姓名	电话	邮编
通讯地址		
品名	型号	
购买日期		
省份	城市/镇	

维修记录

日期	维修内容	更换零部件		维修员
		名称	数量	

★如有疑问, 请与当地经销商联系。

合格证

检验员: _____
生产日期: _____

得力集团有限公司
DELI GROUP CO., LTD.
地址: 浙江省宁波市宁海县得力工业园
全国服务热线: 400-185-0555
Http://www.nbdeli.com
MADE IN CHINA

保留备用

版本: 1.0
日期: 2025年09月

