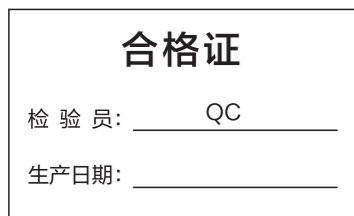


特别申明:
此说明书已经过严格仔细的检查和审核,但仍不排除有文字拼写及技术的疏忽和错误。对于此类疏忽和错误将于新版说明书中修正且不另行通知。此说明书版权归本公司所有,任何其他单位和个人不得修改。

执行标准:Q/NDL189



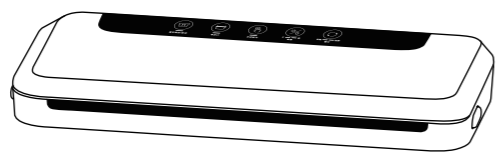
得力集团有限公司
DELI GROUP CO., LTD.
地址:浙江省宁波市宁海县得力工业园
全国服务热线:400-185-0555
Http://www.nbdeli.com
MADE IN CHINA

保留备用
版本: 1.1
日期: 2025年7月

deli得力

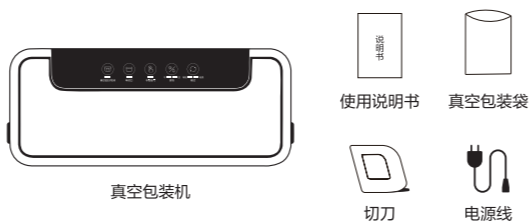
使用说明书

真空包装机 LM890S



一 装箱清单

拆开包装箱后,请检查产品外观是否完好无损,清点所有配件。如有缺损,请与经销商联系!

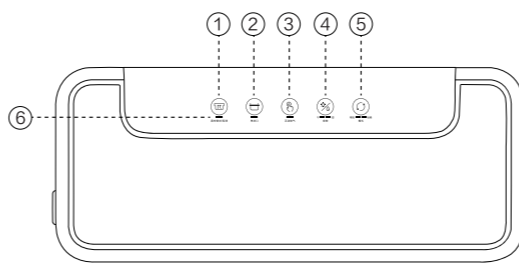


二 注意事项

- 器具不打算由存在肢体、感官或精神能力缺陷或缺少使用经验和知识的人(包括儿童)使用,除非有负责他们安全的人对他们进行与器具使用有关的监督或指导;
- 应照顾好儿童,确保他们不玩弄本器具;
- 产品使用方法请扫描机身二维码查看、更多详细信息请登录得力官网查询;
- 请使用得力纹路真空袋或真空罐,其他光面袋或普通袋子不能用于抽真空;
- 连续使用10次后,建议让机器发热丝冷却1分钟,以达到更好的使用效果;
- 清洁下盖真空室内液体或物体残留后,再进行下一次密封;
- 该产品不防水,请勿浸泡在液体中;
- 请沿上盖边缘开盖,以免触碰发热丝及硅胶条高温烫伤。

-01-

三 结构和功能



1. “真空密封/取消”按键
按该键,蜂鸣器响一声,启动真空封口模式,机器开始工作,蓝灯闪烁,灯熄灭同时蜂鸣器响两声,即表示密封完成,可开盖。
停止工作:机器工作时,按该键,机器可停止工作。

2. “单封口”按键
按该键,蜂鸣器响一声,机器开始工作,蓝灯闪烁,灯熄灭同时蜂鸣器响两声,即表示密封完成,可开盖。
停止工作:机器工作时,按“真空封口/取消”键,机器可停止工作。

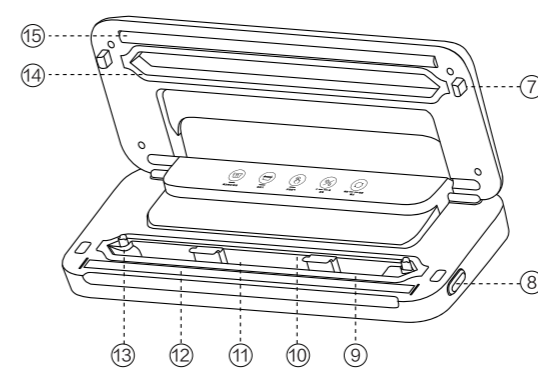
3. “手动抽气”按键
手指按压该键,机器开始工作,蓝灯闪烁进行抽气,手动按压至理想真空度后停止,按“单封口”键进行封口。
鲜鱼、鲜肉、卤味等带液体少量性食品(明显液体少于20mL)适用此模式。

4. “干/湿抽模式”按键
可按食物属性选择干/湿模式,通电后默认干抽模式,湿性食物可按该键选择湿模式,指示灯显示对应模式。

-02-

5. “常规/轻柔模式”按键
按该键可根据需求自由选择不同的压力强度(常规:适用于干性食物,如坚果、谷物等;轻柔:适用于易碎或柔软的食物,如饼干、面包等),通电后默认常规模式,按该键选择不同的压力强度达到更适合的真空包装效果,指示灯显示对应模式。

6. 指示灯
通电后进入待机状态,默认“干”与“常规”蓝灯常亮;指示灯闪烁,代表正在运行;所有指示灯同时闪烁,代表过热保护。



7. 卡扣
将上盖和下盖扣紧,形成真空室,使用时务必扣合到位。

8. 开盖按键
真空密封或单封口后,按压可打开上盖。

-03-

9. 下封气棉
扣合后,与上封气棉形成真空室;请勿接触带油液体或挤压,以免影响抽真空功能。

10. 真空室
真空包装袋开口端与之连接,抽真空时保证袋口全部处于真空室内。

11. 分离式水槽
湿抽真空时,可储存真空抽气吸出的液体,可取出方便清洗。

12. 发热丝
封口用途,请勿触摸。

13. 进气口
抽真空气孔,抽真空操作时,检查进气口不被袋子或其他异物挡住。

14. 上封气棉
和下密封气棉形成真空室。取出或安装时,小心扭曲或损坏。

15. 密封硅胶
软硅胶材质,压合真空袋,封口用途,使用过程中,请勿触碰。

四 操作说明

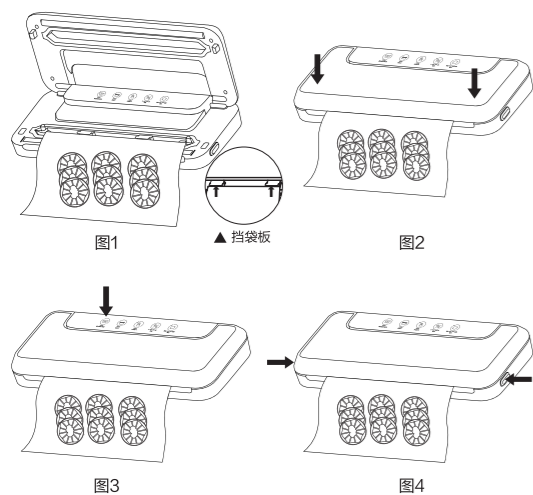
- 将物品放入真空包装袋内;
- 将真空袋袋口放在下盖封口气棉圈内,挡袋板下,如图1;
- 用手掌按压上盖两侧至扣紧状态,如图2;

-04-

- 选择对应真空模式后,按真空密封键,机器工作,如图3;
- 机器完成工作后,蜂鸣器响两声恢复到待机状态,按下两侧的开盖按键打开上盖并取出真空包装袋,如图4。

6. 指示灯说明

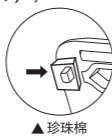
序号	产品工作状态	指示灯状态
1	正在运行	指示灯闪烁
2	待机状态	“食物”与“模式”指示灯常亮
3	过热保护	所有指示灯同时闪烁



-05-

五 操作指引

- 装入物品请勿超过真空包装袋的2/3,以免影响真空密封;
- 为更好的真空密封,袋口放置在真空室内需平整无褶皱;
- 尖锐硬物,易出现刺破袋子导致漏气现象,如需要包装类似物品,可用防刺的外套装好再放入包装袋真空包装;
- 新鲜果蔬类真空密封后建议冷藏(新鲜果蔬类存在无氧呼吸产生二氧化碳,出现涨袋现象);
- 易腐食品真空包装后冷藏冷冻保存;
- 首次使用请先将卡扣上的珍珠棉取下。



六 清洁和维护真空包装机

- 在清洁机器前,确保机器电源线已断开外部连接;
- 打开上盖,用柔软的抹布擦除食物残渣或擦拭零部件;
- 避免使用粗糙的材料清洁机器,以免刮花表面或损伤重要零部件;
- 切勿将机器浸泡在水或其他液体里;
- 确保再次使用时机器是全干的;
- 储存时请勿合紧上盖。

-06-

七 常见故障分析及解决方案

序号	不良现象	可能原因	解决方案
1	不通电	未接入电源	接入电源
2	不抽真空	使用光面袋、普通袋等	使用得力纹路真空包装袋
		真空袋袋口未放置在真空室内	真空袋袋口放置到真空室内
		硅胶条、封气棉未安装到位	将硅胶条、封气棉重新安装
		两侧卡扣未扣紧	压紧两侧卡扣至清脆扣合声
		真空袋袋口放置时有褶皱	真空袋袋口平整拉直再放入真空室内
3	不封口	真空袋有漏气孔	换一个真空袋
		真空密封尖锐硬物,刺破袋子	尖锐硬物额外包一层袋子再手动抽气-封口
		真空袋袋口放置时有褶皱	真空袋袋口平整拉直再放入真空室内
4	封口后漏气	真空密封尖锐硬物,刺破袋子	尖锐硬物额外包一层袋子再手动抽气-封口
		真空密封新鲜果蔬,未放置在冰箱内	真空密封后需放入冰箱冷藏
5	过热保护	真空密封后被外部物品刺破袋子	真空袋存储时请勿与其他硬物放置
		所有指示灯同时闪烁	开盖冷却10分钟后再操作
6	问题无法解决	产品质量问题	联系售后后进行检测维修

-07-

八 技术参数

产品名称	真空包装机	额定电压	220V~
产品型号	LM890S	额定频率	50Hz
产品净重	1.1kg	额定功率	110W
产品尺寸	375mm×155mm×62mm	封口时间	≤20s
最大真空度	≤-65kPa	最大封口长度	300mm
真空封口时间	≤20s(若包装尺寸大于22cm×30cm,时间会延长,得力实验室数据)		

九 产品有害物质或者元素的名称及含量

有害物质	部件名称							
	塑胶件	机芯	电源线	电路板	弹簧	发热线	马达	螺丝
铅(Pb)	○	○	○	○	○	○	○	○
汞(Hg)	○	○	○	○	○	○	○	○
镉(Cd)	○	○	○	○	○	○	○	○
六价铬(Cr(VI))	○	○	○	X	X	X	X	○
多溴联苯(PBB)	○	○	○	○	○	○	○	○
多溴二苯醚(PBDE)	○	○	○	○	○	○	○	○
邻苯二甲酸二正丁酯(DBP)	○	○	○	○	○	○	○	○
邻苯二甲酸二异丁酯(DBIP)	○	○	○	○	○	○	○	○
邻苯二甲酸丁苄酯(BBP)	○	○	○	○	○	○	○	○
邻苯二甲酸二(2-乙基)己酯(DEHP)	○	○	○	○	○	○	○	○

本表根据SJ/T 11364的规定编制
○:表示该有害物质在该部件的所有均质材料中的含量均在GB/T 26572规定的限量要求以下。
X:表示该有害物质至少在该部件的某一均质材料中含量超出GB/T 26572规定的限量要求。

10 符号是电子信息产品污染控制标志,表示本产品的环保使用期限为10年,并且可以回收利用,不应随意丢弃。 可回收图标

-08-

十 保修说明

尊敬的用户:
感谢您购买本公司的产品,为确保用户利益,凡购买本公司产品的用户,如果产品因质量问题发生故障,可以凭发票和保修卡与当地的经销商或特约维修站联系。

保修须知:

- 自用户购买之日起一年内,在正常使用的情况下故障时,由本公司根据故障情况提供免费保修、零部件更换等服务;
- 此保修卡与购机发票是本公司向客户提供售后服务的凭证,此卡须详细填写下列表格,并经经销商加盖公章后方有效;
- 属于下列情况之一的,不实行免费保修服务,需要收费维修:
 - 超过保修有效期限的;
 - 未按产品使用说明书的要求使用、维护或保管不当而造成损坏的;
 - 未经本公司允许,擅自对产品进行拆卸、修理、改装而造成的故障、损伤;
 - 因不可抗力造成的机器故障或损伤;
 - 易损件及随机配件。

本卡随商品一同发放,一机一卡,为保证您能充分享有本公司提供的免费保修服务之权利,请妥善保管此卡,遗失不补。

购货日期: _____年____月____日

产品保修卡

商品信息	商品名称	出厂编号			
	商品型号	生产日期			
客户信息	单位名称	联系人			
	地址	联系电话			
销售信息	销售商名字	联系人			
	地址	联系电话			
销售日期	发票号码				
维修记录	故障状况	维修结果	客户签名	维修员签名	日期

全国联保 全国服务热线: 400-185-0555

deli 得力集团有限公司
DELI GROUP CO., LTD.
此联沿虚线剪下,由经销商保管

商品信息	商品名称	出厂编号			
	商品型号	生产日期			
客户信息	单位名称	联系人			
	地址	联系电话			
销售信息	销售商名字	联系人			
	地址	联系电话			
销售日期	发票号码				
维修记录	故障状况	维修结果	客户签名	维修员签名	日期