

deli得力

使用说明书

垃圾桶



No.PG640

1 装箱清单

拆开包装箱后,请检查产品外观是否完好无损,清点所有配件。如有缺损,请与经销商联系!

垃圾桶×1 使用说明书×1 5号电池×2

2 警告注意事项



安装电池时,请注意电池的正负极。



务必使用干净的抹布清洁垃圾桶。请不要将垃圾桶用水冲洗,因为垃圾桶的电路部分是由许多电子元件组成,遇水受潮很可能使其内部的电子元件损坏。若不慎进水,不要通电,放在通风处的等干燥后,再通电使用。



开盖过程中切忌用外力强力按压桶盖或快速翻盖,以免损坏配件。



电能耗尽时,请及时更换电池以免电池液泄露损坏电子元件。如果器具长期存放不用,应取出电池。



避免在阳光直射或过分潮湿的环境下使用垃圾桶。



保持感应窗清洁以保证桶头感应功能正常。



请不要将酸性、碱性电池混用,不可将充电电池和一次性电池使用。



请不要私自拆卸修理或用其它配件更换零部件,所有因为这些原因导致的损坏均不在保修范围之内。



垃圾桶感应区正上方40cm以内不能有遮挡物,以免频繁触发感应。

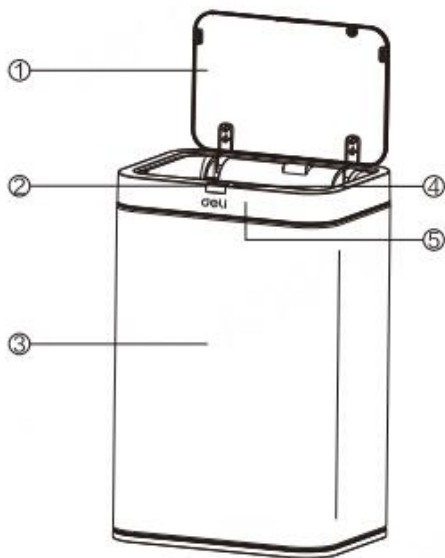
3 产品规格

货号	PG640
电池规格	5号电池×3
产品颜色	银色
产品净重	1.89kg
产品材质	ABS+不锈钢
产品尺寸	277×204×428mm

*测试数据为得力实验室所得，测试环境及工具的改变可能会导致结果偏差。

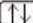
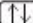
4 产品外形结构及名称

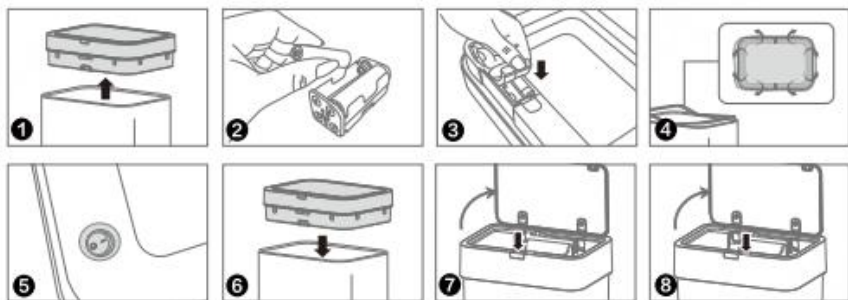
1. 上盖
2. 感应区
3. 不锈钢桶身
4. 一键常开按钮
5. 电池放置仓



图示仅供参考
具体以实际为准（不同货号形状不同）

5 使用说明

1. 打开垃圾桶盖子；
2. 将3节5号电池按照电池仓内正负极标示安装；
3. 盖上电池盖；
4. 将垃圾袋套入两头的压圈,然后把压圈往两边按压至桶内；
5. 开启电源将位于桶头背面的智能开关按键拨至“ I ” 感应屏幕指示灯闪烁,将桶头放回桶身上开始正常工作；
6. 盖上垃圾桶盖子,即可使用；
7. 将垃圾或者身体任何部位置于感应区上方20厘米左右,盖子自动打开,待离开感应区后约5秒左右盖子自动关闭；
8. 轻触盖子右边的  键, 盖子保持长时间开启, 再按一次  键, 盖子关闭。



6 常见故障分析及排除

故障现象	故障原因分析	故障排除方法
不正常开盖	检查电池是否按照正负极指示安装	重新安装电池，确保正负极安装正确
	检查清洁感应区是否有异物	如果有,请用干净抹布擦除
不正常关盖	检查清洁感应区是否有异物	如果有,请用干净抹布擦除
	检查电路是否受潮	若已受潮，请不要通电,放在通风处等干燥后再通电使用
	检查是否有物体阻碍关盖	如果有,请将其去除
桶盖开启缓慢	检查电池电量	电池电量低，请更换电池

7 回收

请务必将废旧的电子产品及包装材料送交到专门的回收点，这样可以防止废弃物处理不受控制并帮助推动材料回收。

产品保修卡

感谢您购买本公司的产品，为确保用户利益，凡购买本公司产品的用户，如果产品因质量问题发生故障，可以凭发票和保修卡与当地的经销商或特约维修站联系。

保修须知：

- 自用户购买之日起一年内，在正常使用的情况下故障时，由本公司根据故障情况提供免费保修、零部件更换等服务；
- 此保修卡与购机发票是本公司向客户提供售后服务的凭证，此卡须详细填写下列表格，并经过经销商加盖公章后方有效；
- 属于下列情况之一的，不实行免费保修服务，需要收费维修：
 - 超过保修有效期限的；
 - 未按产品使用说明书的要求使用、维护或保管不当而造成损坏的；
 - 未经本公司允许，擅自对产品进行拆卸、修理、改装而造成的故障、损伤；
 - 因不可抗力造成的机器故障或损伤；
 - 易损件及随机配件。

本卡随商品一同发放，一机一卡，为保证您能充分享有本公司提供的免费保修服务之权利，请妥善保管此卡，遗失不补。

购货日期：_____年__月__日

全国服务热线：400-185-0555

商品信息	商品名称		出厂编号			
	商品型号		生产日期			
客户信息	单位名称			联系人		
	地址			联系电话		
销售信息	销售商名称			联系人		
	地址			联系电话		
	销售日期			发票号码		
维修记录	故障状况	维修结果	客户签字	维修人签字	日期	

此联沿虚线剪下，由经销商保管

商品信息	商品名称		出厂编号			
	商品型号		生产日期			
客户信息	单位名称			联系人		
	地址			联系电话		
销售信息	销售商名称			联系人		
	地址			联系电话		
	销售日期			发票号码		
维修记录	故障状况	维修结果	客户签字	维修人签字	日期	

特别申明:

此说明书已经过严格仔细的检查和审核,但仍不排除有文字拼写及技术的疏忽和错误。对于此类疏忽和错误将于新版说明书中修正且不另行通知。此说明书版权归本公司所有,任何其他单位和个人不得修改。

合格证

检验员: _____

生产日期: _____

得力集团有限公司

DELI GROUP CO., LTD.

地址:浙江省宁波市宁海县得力工业园

全国服务热线:400-185-0555

Http://www.nbdeli.com

MADE IN CHINA



保留备用

版本: 1.0

日期: 2024年8月