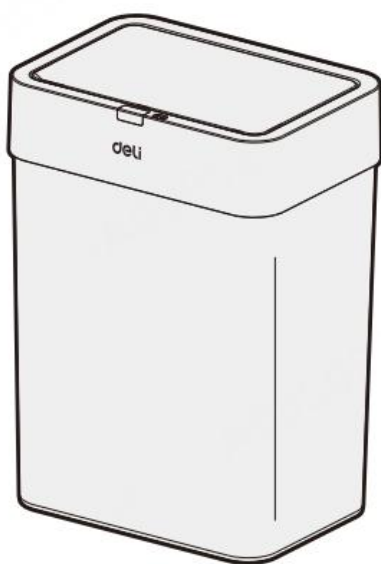


deli得力

使用说明书

垃圾桶



No.PG610、No.PG611、No.PG620

1 装箱清单

拆开包装箱后,请检查产品外观是否完好无损,清点所有配件。如有缺损,请与经销商联系!

垃圾桶×1 使用说明书×1 5号电池×2

2 警告注意事项



安装电池时,请注意电池的正负极。



务必使用干净的抹布清洁垃圾桶。请不要将垃圾桶用水冲洗,因为垃圾桶的电路部分是由许多电子元件组成,遇水受潮很可能使其内部的电子元件损坏。若不慎进水,不要通电,放在通风处的等干燥后,再通电使用。



开盖过程中切忌用外力强力按压桶盖或快速翻盖,以免损坏配件。



电能耗尽时,请及时更换电池以免电池液泄露损坏电子元件。如果器具长期存放不用,应取出电池。



避免在阳光直射或过分潮湿的环境下使用垃圾桶。



保持感应窗清洁以保证桶头感应功能正常。



请不要将酸性、碱性电池混用,不可将充电电池和一次性电池使用。



请不要私自拆卸修理或用其它配件更换零部件,所有因为这些原因导致的损坏均不在保修范围之内。



垃圾桶感应区正上方40cm以内不能有遮挡物,以免频繁触发感应。

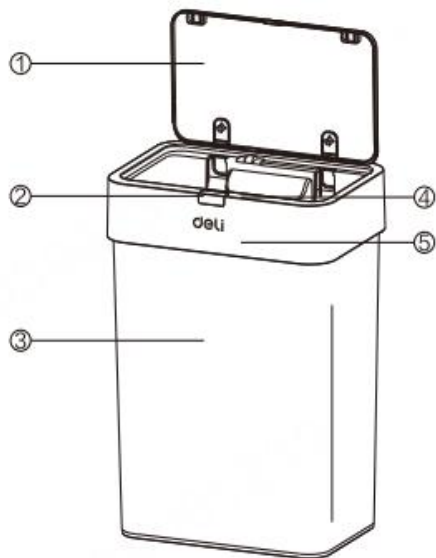
3 产品规格

货号	PG610	PG611	PG620
电池规格	5号电池×2	5号电池×2	5号电池×2
产品颜色	灰色	白色	灰色
产品净重	0.61kg	0.61kg	0.92kg
产品材质	ABS+PP	ABS+PP	ABS+PP
产品尺寸	218×148×314mm	218×148×314mm	257×182×364mm

*测试数据为得力实验室所得，测试环境及工具的改变可能会导致结果偏差。

4 产品外形结构及名称

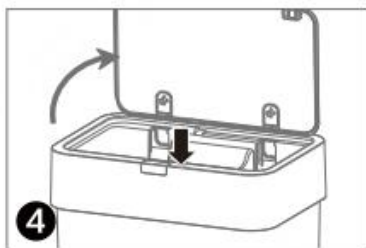
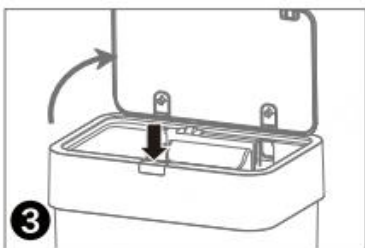
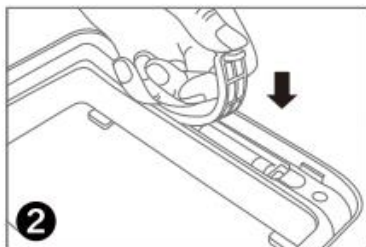
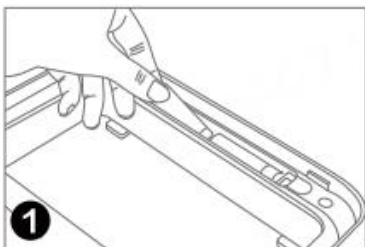
1. 上盖
2. 感应区
3. pp桶身
4. 一键常开按钮
5. 电池放置仓



图示仅供参考
具体以实际为准（不同货号形状不同）

5 使用说明

1. 将2节5号电池按照电池仓内正负极标示安装;
2. 盖上电池盖;
3. 将垃圾或者身体任何部位置于感应区上方20厘米左右,盖子自动打开,待离开感应区后约5秒左右盖子自动关闭;
4. 轻触盖子右边的(↑↓)键,盖子保持长时间开启,再按一次(↑↓)键,盖子关闭。



6 常见故障分析及排除

故障现象	故障原因分析	故障排除方法
不正常开盖	检查电池是否按照正负极指示安装	重新安装电池，确保正负极安装正确
	检查清洁感应区是否有异物	如果有,请用干净抹布擦除
不正常关盖	检查清洁感应区是否有异物	如果有,请用干净抹布擦除
	检查电路是否受潮	若已受潮,请不要通电,放在通风处等干燥后再通电使用
	检查是否有物体阻碍关盖	如果有,请将其去除
桶盖开启缓慢	检查电池电量	电池电量低,请更换电池

7 回收

请务必将废旧的电子产品及包装材料送交到专门的回收点，这样可以防止废弃物处理不受控制并帮助推动材料回收。

产品保修卡

感谢您购买本公司的产品，为确保用户利益，凡购买本公司产品的用户，如果产品因质量问题发生故障，可以凭发票和保修卡与当地的经销商或特约维修站联系。

保修须知：

- 自用户购买之日起一年内，在正常使用的情况下故障时，由本公司根据故障情况提供免费保修、零部件更换等服务；
- 此保修卡与购机发票是本公司向客户提供售后服务的凭证，此卡须详细填写下列表格，并经过经销商加盖公章后方有效；
- 属于下列情况之一的，不实行免费保修服务，需要收费维修：
 - 超过保修有效期限的；
 - 未按产品使用说明书的要求使用、维护或保管不当而造成损坏的；
 - 未经本公司允许，擅自对产品进行拆卸、修理、改装而造成的故障、损伤；
 - 因不可抗力造成的机器故障或损伤；
 - 易损件及随机配件。

本卡随商品一同发放，一机一卡，为保证您能充分享有本公司提供的免费保修服务之权利，请妥善保管此卡，遗失不补。

购货日期：_____年__月__日

全国服务热线：400-185-0555

商品信息	商品名称		出厂编号			
	商品型号		生产日期			
客户信息	单位名称		联系人			
	地 址		联系电话			
销售信息	销售商名称		联系人			
	地 址		联系电话			
	销售日期		发票号码			
维修记录	故障状况		维修结果	客户签字	维修人签字	日期

此联沿虚线剪下，由经销商保管

商品信息	商品名称		出厂编号			
	商品型号		生产日期			
客户信息	单位名称		联系人			
	地 址		联系电话			
销售信息	销售商名称		联系人			
	地 址		联系电话			
	销售日期		发票号码			
维修记录	故障状况		维修结果	客户签字	维修人签字	日期

特别申明:

此说明书已经过严格仔细的检查和审核,但仍不排除有文字拼写及技术的疏忽和错误。对于此类疏忽和错误将于新版说明书中修正且不另行通知。此说明书版权归本公司所有,任何其他单位和个人不得修改。

合格证

检验员: _____

生产日期: _____

得力集团有限公司
DELI GROUP CO., LTD.
地址:浙江省宁波市宁海县得力工业园
全国服务热线: 400-185-0555
Http://www.nbdeli.com
MADE IN CHINA



保留备用

版本: 2.0
日期: 2025年4月