

deli得力

使用说明书

过塑机 No.GQ408



感谢您购买得力公司生产的过塑机。同时敬请使用本公司的护卡膜（商标名为deli）。它将纸张照片过塑后，表面光洁、外观漂亮，而且抗水耐磨损。但是一旦塑封后将难以开封，故请务必注意。

为了正确使用该产品，并防止给您及他人带来危害和财产损失，请仔细阅读本手册。

1 使用时注意事项



危险，请勿让儿童使用。
※以免造成伤害。



危险，请勿在机器工作时，用手触摸机器出膜口。
※以免造成意外受伤。



危险，请勿在机器工作时，用手触摸机器发热部分。
※以免造成意外受伤。



危险，机器在工作时，注意机器表面高温。
※以免造成意外受伤。



危险，请勿以任何方式自行分解改造修理机器。
※以免造成触电或意外受伤。万一出现物品卷入机内能故障时，请拔下电源插头，然后联系销售网点或售后服务中心，并请听从其指示行事。



危险，切勿向本机泼水。
※以免造成火灾或触电。



危险，请勿湿手操作本机器。
※以免造成触电或意外受伤。



机器在运作时请勿将与本产品无关的任何物品塞入设备



危险，请勿损伤或加工电源线，勿在电线上放置重物。
※以免引起火灾或触电。



万一发生冒烟或有异臭等异常情况时，请立即切断电源，终止使用。
※以免引起火灾或触电。



移动机器时，请务必拔下电源插头。



若机器本体或电源线有任何破损，请勿使用。
※以免引起火灾或触电。



参考随附文档中的文本。



只适用于室内使用。



这款电器带有WEEE标志(废弃电器和电子设备),表示在其生命周期结束时,不应与家庭垃圾一起处理,而应在回收中心处理。废物的回收利用有助于保护我们的环境。



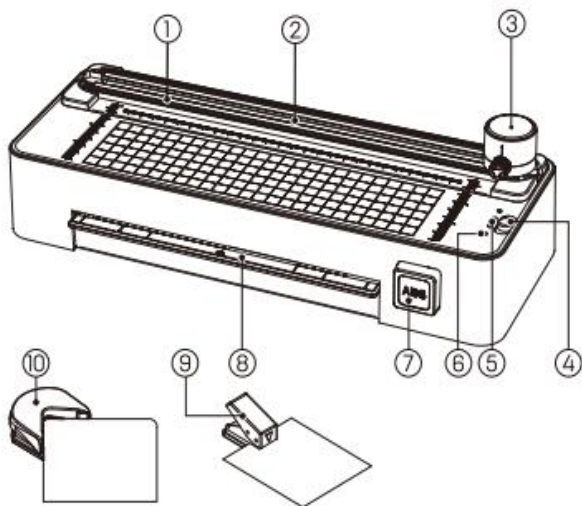
中华人民共和国境内销售的所有电子电气产品必须标识此标志,标志内的数字代表在正常使用状态下的电子电气产品的环保使用期限。

2 装箱清单

1.产品×1 2.说明书×1 3.裁纸刀×1 4.圆角器×1 5.打孔器×1

3 产品结构及外形名称

1. 压纸板
2. 刀头滑轨
3. 三合一刀头
4. 档位开关
5. 工作状态指示灯
6. 电源指示灯
7. 退膜键
8. 护卡膜进膜口
9. 打孔器
10. 圆角器



4 技术参数

最大过塑宽度	235mm (A4幅面)
额定电流	1.3A
额定电压	220V~/50Hz
过塑范围	70mic-125mic
最大过塑厚度	≤0.5mm (包含护卡膜厚度)
过塑速度	275mm/min
预热时间	约5min
产品尺寸	375mm×150mm×68mm

5 使用前准备

安放场所 (1) 请勿放在潮湿及靠近空调排风口的地方, 以免电线绝缘失灵出现漏电等危险事故。

(2) 请将机器安放平稳。并在塑封机出膜口一侧, 留足足够的空间。

(3) 请勿在机器上放置物品。

护卡膜 (1) 建议使用本公司的护卡膜, 如使用其他品牌或其它不良护卡膜, 有可能会被卷进机器内。

(2) 建议使用比塑封物大5~6mm的护卡膜。过大或过小都会影响塑封效果。如无大小合适的护卡膜, 也可使用较大的护卡膜。按照下图(A)图示使用, 夹入其它纸张, 待塑封后再将其裁去。



当护卡膜大小
不合适时(图A)

6 操作说明

1. 开机

连接电源线，将“档位开关”置于所需的档位，电源指示灯亮。工作状态指示灯闪烁或长亮。如果工作状态指示灯闪烁，说明机器处于预热状态。如果工作状态指示灯长亮，说明机器可以正常工作。

2. 关机

使用结束后，请将“档位开关”置于“Cold”档位，待机器冷却10分钟后，将“档位开关”置于“Power”档位，拔掉电源线。

3. 裁纸

往外拉动同时旋转刀头旋钮，选择对应的裁纸功能：直线“——”、虚线“----”、波浪线“~~~”。将纸张塞入压纸板，一手压住外部纸张，一手下压刀头，顺着轨道滑动裁切。

最大裁切能力：3张70g纸/塑封后的125mic空膜。

备注：本机器裁刀属于非专业型裁刀，裁切误差为 $\pm 2\text{mm}$ ，对精度要求比较高的客户，建议使用得力专业型切纸机。

4. 圆角器和打孔器的使用

- ①取出裁纸刀，取出圆角器和打孔器。
- ②取出圆角器和打孔器后，将裁纸刀放回槽内。
- ③将纸片/护卡膜插入圆角器中，对准位置后，进行按压，即可完成圆角裁切。
- ④将纸张/护卡膜插入打孔器中，对准位置后，进行按压，即可完成打孔。

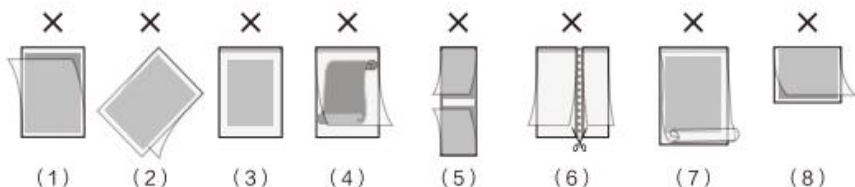
7 注意事项

过塑是通过加温、加压进行的，因操作失误，有可能会出现问题护卡膜卷进机内的情况，为此，请勿塑封下列物品：

- (1) 易燃及加热后易熔化的物品（如塑料袋等）；
- (2) 只有一张的重要物品；
- (3) 包括护卡膜在内，厚度在0.5mm以上的物品；
- (4) 感热纸及用蜡笔绘制的图案等加热后会变色、变质的物品。

请勿使用以下过塑方法：

- | | |
|------------------------|------------------|
| (1) 从护卡膜的开口侧放入使用 | (5) 前后膜连接使用 |
| (2) 将护卡膜斜放入使用 | (6) 把膜剪开使用 |
| (3) 原稿跟膜规格不符，护卡膜空余部分太多 | (7) 用已变形的护卡膜进行过塑 |
| (4) 原稿自身波浪形形成卷曲状态 | (8) 过塑件长度小于65mm |



8 保养与故障排除

- 胶辊清洁：**过塑机长期使用后，胶辊上会粘上熔融的塑料残渣，易导致护卡膜卷入机器内，而且这些塑料残渣一旦凝固会很难清除，因此请及时清除。
清洁步骤：请将日历、商品目录等中等厚度的纸张不夹护卡膜，用最高档温度过塑数次即可。
- 机器长时间停机不用时，请用合适的罩子将整机罩住以防灰尘。
- 如遇过塑件斜放、卡件时，拔下电源插头，按住退膜开关，拉出过塑件。

产品中有害物质的名称及含量

部件名称	铅(Pb)	汞(Hg)	镉(Cd)	六价铬(Cr(VI))	多溴联苯(PBB)	多溴二苯醚(PBDE)
外壳	○	○	○	○	○	○
电机	×	○	○	○	○	○
机芯	○	○	○	○	○	○
线材	×	○	○	○	○	○
电路板	×	○	○	○	○	○
印刷品	○	○	○	○	○	○
包装材料	○	○	○	○	○	○

本表格依据SJ/T11364的规定编制

○：表示该有害物质在该部件所有均质材料中的含量均在GB/T 26572规定的限量要求以下
 ×：表示该有害物质至少在该部件的某一均质材料中的含量超出GB/T 26572规定的限量要求(由于技术或经济的原因暂时无法实现替代和减量化)

产品保修卡

感谢您购买本公司的产品，为确保用户利益，凡购买本公司产品的用户，如果产品因质量问题发生故障，可以凭发票和保修卡与当地的经销商或特约维修站联系。

保修须知：

- 自用户购买之日起一年内，在正常使用的情况下故障时，由本公司根据故障情况提供免费保修、零部件更换等服务；
- 此保修卡与购机发票是本公司向客户提供售后服务的凭证，此卡须详细填写下列表格，并经过经销商加盖公章后方有效；
- 属于下列情况之一的，不实行免费保修服务，需要收费维修：
 - （1）超过保修有效期限的；
 - （2）未按产品使用说明书的要求使用、维护或保管不当而造成损坏的；
 - （3）未经本公司允许，擅自对产品进行拆卸、修理、改装而造成的故障、损伤；
 - （4）因不可抗力造成的机器故障或损伤；
 - （5）易损件及随机配件。

本卡随商品一同发放，一机一卡，为保证您能充分享有本公司提供的免费保修服务之权利，请妥善保管此卡，遗失不补。

购货日期：_____年__月__日

全国服务热线：400-185-0555

商品信息	商品名称		出厂编号		
	商品型号		生产日期		
客户信息	单位名称		联系人		
	地 址		联系电话		
销售信息	销售商名称		联系人		
	地 址		联系电话		
	销售日期		发票号码		
维修记录	故障状况	维修结果	客户签字	维修人签字	日期

此联沿虚线剪下，由经销商保管

商品信息	商品名称		出厂编号		
	商品型号		生产日期		
客户信息	单位名称		联系人		
	地 址		联系电话		
销售信息	销售商名称		联系人		
	地 址		联系电话		
	销售日期		发票号码		
维修记录	故障状况	维修结果	客户签字	维修人签字	日期

特别申明:

此说明书已经过严格仔细的检查和审核,但仍不排除有文字拼写及技术的疏忽和错误。对于此类疏忽和错误将于新版说明书中修正且不另行通知。此说明书版权归本公司所有,任何其他单位和个人不得修改。

合格证

检验员: _____

生产日期: _____

得力集团有限公司

DELI GROUP CO., LTD.

地址:浙江省宁波市宁海县得力工业园

全国服务热线: 400-185-0555

Http://www.nbdeli.com

MADE IN CHINA



保留备用

版本: 1.0

日期: 2024年12月