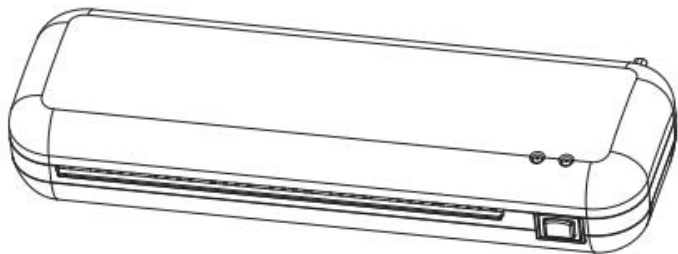


deli得力

使用说明书

过塑机

No.GQ402



目录

使用时注意事项	1
安全使用说明	2
过塑方法	3
产品结构及外形名称	3
塑封操作说明	4
保养与维护	4
装箱清单	4
技术参数	5
简易故障处理	6
保修及售后服务	6
回收	6
产品有害物质或者元素的名称及含量	7

使用产品前请仔细阅读本使用说明书

感谢您购买得力公司生产的过塑机。同时敬请使用本公司的护卡膜(商标名为 deli)。它将纸张照片过塑后,表面光洁、外观漂亮,而且抗水耐磨损。但是一旦塑封后将难以开封,故请务必注意。

为了正确使用该产品,并防止给您及他人带来危害和财产损失,请仔细阅读本手册。

使用时注意事项



危险,请勿让儿童使用。
※ 以免造成伤害。



危险,请勿在机器工作时,用手触摸机器进膜口。
※ 以免造成意外受伤。



危险,请勿在机器工作时,用手触摸机器表面。
※ 以免造成意外受伤。



危险,请勿在操作中将领带、项链等容易卷进机内的服饰靠近机器进膜口。
※ 以免造成意外受伤。



危险,请勿在操作中将头发等接近进膜口。
※ 以免造成意外受伤。



危险,机器在工作时,注意机器表面高温。
※ 以免造成意外受伤。



危险,请勿以任何方式自行分解改造修理机器。
※ 以免造成触电或意外受伤。万一出现物品卷入机内等故障时,请拔下电源插头,然后联系销售网点或售后服务中心,并请听从其指示行事。



危险,切勿向本机泼水。
※ 以免造成火灾或触电。



危险,请勿湿手操作本机器。
※ 以免造成触电或意外受伤。



危险,请勿损伤或加工电源线,勿在电线上放置重物。
※ 以免引起火灾或触电。



万一发生冒烟或有异味等异常状况时，请立即切断电源，中止使用。
※ 以免引起火灾或触电。



万一在使用过程中发生停电状况时，请在短时间内匀速抽出过塑件，并拔掉电源插头。
※ 以免引起火灾或触电。



移动机器时，请务必拔下电源插头。



若机器本体或电源线有任何破损，请勿使用。
※ 以免引起火灾或触电。



操作电源开关时，请确认电源开关是否接触良好，否则将造成机器的损坏。
(开关接触良好时会有清脆的“啪”声)



正确状态



错误状态



正确状态

安全使用说明 (为保证使用安全，请务必遵守下列注意事项)

安放场所 (1) 请勿放在潮湿及靠近空调排风口的地方，以免电线绝缘失灵出现漏电等危险事故。

(2) 请将机器安放平稳。并在塑封机出膜口一侧，留足足够的空间。

(3) 请勿在机器上放置物品。

(4) 请务必使用AC220V ~ 240V电源。

护卡膜 (1) 建议使用本公司的护卡膜，如使用其它规格或其它不良护卡膜，有可能会被卷进机器内。

(2) 建议使用比塑封物大5~6mm的护卡膜。过大或过小都会影响塑封效果。如无大小合适的护卡膜，也可使用较大的护卡膜。按照下图(A)图示使用，夹入其它纸张，待塑封后再将其裁去。

过塑物品 过塑是通过加温、加压进行的，因操作失误，有可能会将护卡膜卷进机内的情况。为此，请勿塑封下列物品。

(1) 易燃及加热后易熔化的物品(如塑料袋等)；

(2) 只有一张的重要物品；

(3) 包括护卡膜在内，厚度在0.5mm以上的物品；

(4) 感热纸及用铅笔绘制的图案等加热后会变色、变质的物品；



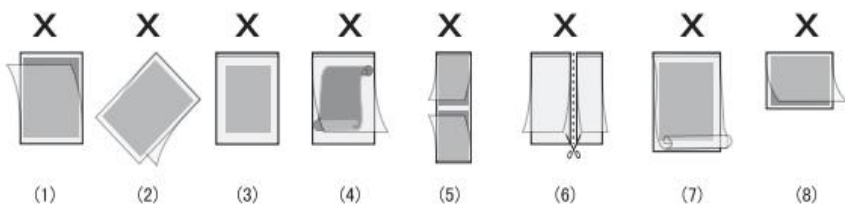
当护卡膜大小不合适时

图(A)

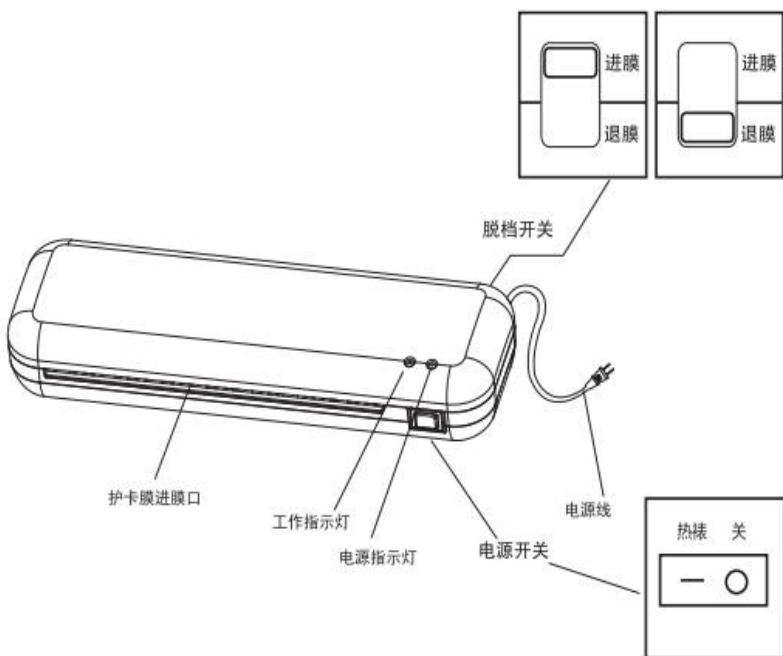
过塑方法

请勿用以下过塑方法：

- (1) 从护卡膜的开口侧放入使用
- (2) 将护卡膜斜放入使用
- (3) 原稿跟膜规格不符，护卡膜空余部分太多
- (4) 原稿自身波浪形或卷曲状态
- (5) 前后膜连接使用
- (6) 把膜剪开使用
- (7) 用已变形的护卡膜进行过塑
- (8) 过塑件长度小于65mm



产品结构及外形名称



塑封操作说明

货号	GQ402
开机	接通电源线
	打开电源开关, 电源指示灯亮红色, 此时机器处于预热状态
过热塑膜	采用热塑封的护卡膜(70-100mic)
	机器预热5min左右, 当绿灯长亮时, 可正常过塑
	如需将过塑件退出或斜放、卡件时, 可关闭电源, 按下脱档开关用手拉出过塑件
关机	过塑完成后把电源开关调节到“关”位置, 拔下电源插头

保养与维护

1. 胶辊清洁: 过塑机长期使用后, 胶辊上会粘上熔融的塑料残渣, 易导致护卡膜卷入机器内, 而且这些塑料残渣一旦凝固会很难清除, 因此请仔细清除。

清洁步骤: 请将日历、商品目录等中等厚的纸张不夹护卡膜, 用热棒档位过塑数次即可。

2. 过塑机清洗: 清洗前请拔掉电源插头, 用含少量水分的湿布擦拭, 不允许用汽油、酒精、稀释剂清洗, 更不允许用金属刷子和工具刷、铲子敲打胶辊, 以免划伤胶辊。

3. 机器长时间停机不用时, 请用合适的罩子将整机罩住以防灰尘。

装箱清单

序号	名称	数量	备注
1	过塑机	1台	
2	使用说明书	1份	

技术参数

货号	No.GQ402
最大过塑宽度	230mm (A4幅面)
额定功率	265W
额定电压	AC220V~240V 50Hz
最大过塑厚度	≤0.5mm (包括护卡膜厚度)
过塑速度	220mm/min
温度范围	85°C~145°C
加热方式	外部加热
噪声	≤55dB
预热时间	约5min
产品尺寸	330mm×108mm×60mm
产品净重	0.95kg

进步性能改良，恕不另行通知，规格允许误差±5%

简易故障处理

异常现象	常见原因	处理方法
过塑件出现白雾状或在护卡膜中间出现纵向波纹上翘或撕开不粘胶。	机器温度过低或护卡膜厚度超出最大范围	机器再加热2-3分钟后过膜；更换护卡膜（厚度在要求的范围内）
	塑封物件受潮	将塑封件干燥后再进行塑封
塑封件产生起皱（波纹）或气泡	开机时间过久，导致温度偏高	改用纸卡或作废的塑封件过一次，即可正常使用
机器不工作，电源指示灯不亮	电源插头与插座接触不良	检查电源插头与插座是否接触不良
	超温保护器或保险管烧断	此时须联系售后服务中心或专业电工解决
	电源开关未打开	打开电源开关
电源指示灯（红色）、工作指示灯（绿色）长亮，进膜口不会自动吸入护卡膜。	过塑件未插到位	过塑件插入碰到胶棍为止
	内部传动已损坏	此时须联系售后服务中心或专业电工解决
	脱档开关位于脱档位置	拨动脱档开关
塑封件从入口进去未从出口出来	塑封件卷进机内	马上按下退膜按钮，并用手拉出塑封件
	内部传动已损坏	此时须联系售后服务中心或专业电工解决
绿灯一直不亮	绿灯已损坏	此时须联系售后服务中心或专业电工解决
	机器内加热装置已烧坏	此时须联系售后服务中心或专业电工解决

保修及售后服务

保修期内，如属正常使用情况下出现的故障，请通知当地代理店。但是由于过塑操作失误所引起的故障则不属于保修范围之内。

回收

请务必将废旧的电子产品及包装材料送交到专门的回收点，这样可以防止废弃物处理不受控制并帮助推动材料回收。

产品有害物质或者元素的名称及含量

部件名称	有害物质					
	铅 (Pb)	汞 (Hg)	镉 (Cd)	六价铬 (Cr)	多溴联苯 (PBB)	多溴二苯醚 (PBDE)
外壳	○	○	○	○	○	○
电机	○	○	○	○	○	○
机芯	○	○	○	○	○	○
线材	×	○	×	○	○	○
电路板	×	○	×	○	○	○
印刷品	○	○	○	○	○	○
包装材料	○	○	○	○	○	○

本表格依据SJ/T11364的规定编制

○：表示该有害物质在该部件所有均质材料中的含量均在 GB/T 26572 规定的限量要求以下。

×：表示该有害物质至少在该部件的某一均质材料中的含量超出 GB/T 26572 标准规定的限量要求。（由于技术或经济的原因暂时无法实现替代和减量化）



产品保修卡

感谢您购买本公司的产品，为确保用户利益，凡购买本公司产品的用户，如果产品因质量问题发生故障，可以凭发票和保修卡与当地的经销商或特约维修站联系。

保修须知：

1. 自用户购买之日起一年内，在正常使用的情况下故障时，由本公司根据故障情况提供免费保修、零部件更换等服务；
2. 此保修卡与购机发票是本公司向客户提供售后服务的凭证，此卡须详细填写下列表格，并经经销商加盖公章后方可有效；
3. 属于下列情况之一的，不实行免费保修服务，需要收费维修：
 - (1) 超过保修有效期限的；
 - (2) 未按产品使用说明书的要求使用、维护或保管不当而造成损坏的；
 - (3) 未经本公司允许，擅自对产品进行拆卸、修理、改装而造成的故障、损伤；
 - (4) 因不可抗力造成的机器故障或损伤；
 - (5) 易损件及随机配件。

本卡随商品一同发放，一机一卡，为保证您能充分享有本公司提供的免费保修服务之权利，请妥善保管此卡，遗失不补。

全国服务热线：400-185-0555

购货日期：_____年__月__日

商品信息	商品名称		出厂编号			
	商品型号		生产日期			
客户信息	单位名称		联系人			
	地址		联系电话			
销售信息	销售商名称		联系人			
	地址		联系电话			
	销售日期		发票号码			
维修记录	故障状况		维修结果	客户签字	维修人签字	日期

此联沿虚线剪下，由经销商保管

商品信息	商品名称		出厂编号			
	商品型号		生产日期			
客户信息	单位名称		联系人			
	地址		联系电话			
销售信息	销售商名称		联系人			
	地址		联系电话			
	销售日期		发票号码			
维修记录	故障状况		维修结果	客户签字	维修人签字	日期

合格证

检验员: _____

生产日期: _____

得力集团有限公司

DELI GROUP CO., LTD.

地址: 浙江省宁波市宁海县得力工业园

全国服务热线: 400-185-0555

[Http://www.nbdeli.com](http://www.nbdeli.com)

MADE IN CHINA



保留备用

版本: 1.0

日期: 2022年9月