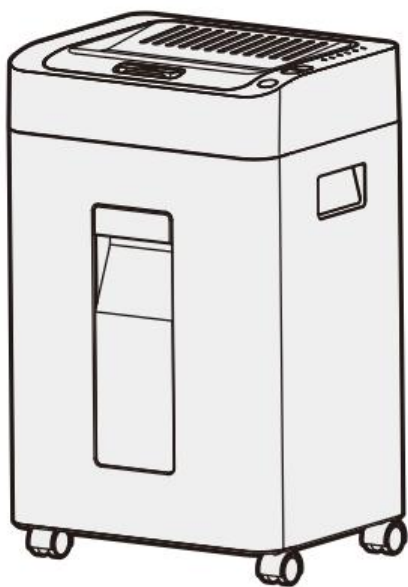


deli

使用说明书

自动碎纸机 No.GA880



感谢您购买公司产品，其功能设计适合个人和部门级办公使用。我们相信这系列碎纸机的碎纸能力和保密程度将使您在处理文件时得心应手。

为了正确使用该产品，并防止给您及他人带来危害和财产损失，使用前请仔细阅读本手册。

产品中有害物质的名称及含量

部件名称	铅(Pb)	汞(Hg)	镉(Cd)	六价铬(Cr(VI))	多溴联苯(PBB)	多溴二苯醚(PBDE)
外壳	○	○	○	○	×	×
纸屑桶	○	○	○	○	×	×
电机	×	○	○	○	○	○
机芯	○	○	○	○	○	○
线材	×	○	○	○	○	○
电路板	×	○	○	○	○	○
印刷品	○	○	○	○	○	○
包装材料	○	○	○	○	○	○

本表格依据SJ/T11364的规定编制

○:表示该有害物质在该部件所有均质材料中的含量均在GB/T 26572规定的限量要求以下
×:表示该有害物质至少在该部件的某一均质材料中的含量超出GB/T 26572规定的限量要求(由于技术或经济的原因暂时无法实现替代和减量化)

1 警告注意事项



请将本机放置在平稳的地方，请注意不要翻倒。
(以免机器摔伤出现故障而不能正常使用。)



危险，请勿以任何方式自行分解、改造、修理机器。
(以免造成触电或意外受伤。)



危险，请勿湿手操作电源插头。
(以免造成触电或意外受伤。)



倒粉碎物、移动或在一段时间不使用该机器时，请拔下插头，切断电源。
(以免引起火灾或触电。)



请勿向本机泼水。(以免引起火灾或触电。)



请勿在加热或制冷的机器旁，高温多湿，布满灰尘的地方使用。
(以免引起火灾或触电。)



请勿将胶带、复写纸、织物、塑料薄膜等放入机器内粉碎。
(以免机器发生故障。)



危险，请勿损伤或加工电源线，勿在电线上放置重物。
(以免引起火灾或触电。)



万一发生冒烟或有异臭等异常状况时，请立即切断电源，终止使用。
(以免引起火灾或触电。)



若机器本体或电源线有任何破损，请勿使用。
(以免引起火灾或触电。)



危险，请勿让儿童使用。
(机器内部有刀刃，以免造成伤害。)



危险，请勿用手触摸纸张入口或出口的刀刃部分。
(机器内部有刀刃，以免造成伤害。)



危险，请勿将领带、项链、衣袖等卷入进纸口。
(如不慎卷入，请按住“反转”钮，然后除去。)



危险，请勿将头发等卷入进纸口。
(如不慎卷入，请按住“反转”钮，然后除去。)



请勿将大头针、回形针等投入入纸口。
(如不慎卷入，请按住“反转”钮，然后除去。)



请勿将可燃性气体吹向机器。
(以免引起火灾。)



警告：有尖锐边缘，不要接触。



警告：运动零部件，身体部位远离运动零部件。



中华人民共和国境内销售的所有电子电气产品必须标识此标志，标志内的数字代表在正常使用状态下的电子电气产品的环保使用期限。

2 储纸仓纸张放置注意事项



禁止放入胶装或铁圈装订的文件



禁止放入信用卡



禁止放入折叠的纸张(A3对折)



禁止放入光盘



禁止放入任何材质的活页夹



禁止放入信件袋或文件袋



禁止放入回形针



禁止放入重型订书针

3 附件清单

拆开包装箱后，请检查产品外观是否完好无损，清点所有配件。如有缺损，请与经销商联系！

序号	名称	数量	备注
1	碎纸机	1台	
2	使用说明书	1本	
3	脚轮	4个	

4 产品规格

货号	GA880
额定电压	220V~/50Hz
额定电流 (A)	0.9
碎纸类型	段状
碎纸效果 (mm)	4×12
能否碎光盘	/
碎纸能力(70g, A4)(张)	手动8张/自动100张
碎纸速度 (m/min)	2
进纸宽度 (mm)	220
纸桶容量 (L)	20
设备尺寸 (mm)	350×280×527
连续工作时间 (min)	手动30/自动60

*测试数据为得力实验室所得，测试环境及工具的改变可能会导致结果偏差。

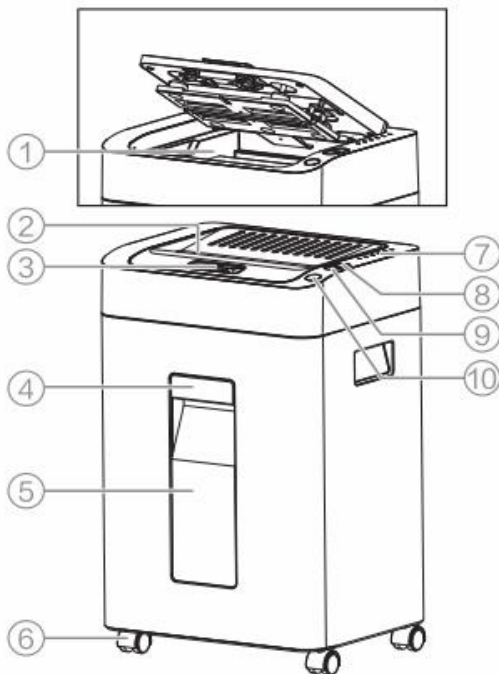
5 保养方法

1. 保养前，必须拔掉电源插头；
2. 保养维护只限机器外部零件的清理；
3. 清洁外部时，注意不要让水滴入机器内部。

注：清洁机器外壳时，要用软布沾上软性肥皂水或清洁剂轻轻擦拭，注意擦拭布不可掉入进纸口内，且不可使用汽油、苯类、稀释剂等有机溶剂和去污粉。

6 产品外形结构和名称

1. 储纸仓
2. 手动碎纸入口
3. 储纸仓开启按钮
4. 拉手
5. 可视窗口
6. 脚轮
7. 指示灯
8. 暂停/退纸
9. 启动碎纸
10. 电源按键



图示仅供参考
具体以实际为准

脚轮安装方法：取出脚轮，将其中两个带刹车脚轮安装于碎纸机正面一侧（即可视窗口一侧），将不带刹车的脚轮安装于碎纸机背面一侧。安装方式如图所示。

7 使用说明

1. 对照您的机器电压规格，接通220V电源。
2. 按下电源开关“电源”按钮，机器待机灯亮绿灯，等待碎纸。
3. 手动碎纸：将纸张放进入纸口内，即开始碎纸。
4. 自动碎纸：储纸仓放入A4纸张，闭合翻盖，按下“碎纸”键，“自动碎纸”灯亮绿灯，即开始自动碎纸。
5. 暂停碎纸、退纸：在手动、自动碎纸过程中，短按“暂停/退纸”键，机器暂停工作；长按“暂停/退纸”键，机器反转退出待碎纸张。



按下储纸仓开启按钮，即可开启储纸仓



开启储纸仓后，将待碎纸张放入储纸仓



关闭储纸仓，按下“碎纸”键，自动开始碎纸

注：自动碎纸和手动碎纸无法同时使用

8 指示灯故障说明

- > 当手动碎纸入纸口一次放入过量纸张时，“清除卡纸”亮灯，机器会反转并将未碎纸张退出，打开翻盖，将未碎纸张取出，指示灯熄灭回到待机状态。
- > 当储纸仓内有纸，机器空转不停，此时请打开储纸仓清除入纸口纸屑或异物，并整理待碎纸张，重新放入，盖上翻盖后，指示灯熄灭，机器可正常碎纸。
- > 当储纸仓内有纸，机器未工作，“清除卡纸”亮灯，此时请打开储纸仓整理待碎纸张重新放入，闭合翻盖后，指示灯熄灭，机器可正常碎纸。
- > 当“闭合门盖”亮灯时，请将纸屑桶复位/翻盖复位，指示灯熄灭，机器可正常碎纸。
- > 当“清除纸桶”亮灯时，请清理纸屑桶并复位，指示灯熄灭，机器可正常碎纸。
- > 当“过热等待”亮灯时，请等待一段时间(约60分钟)过后，指示灯熄灭，机器可正常碎纸。

9 常见故障分析及排除

故障现象	故障原因分析	故障排除方法
机器不工作	电源插头未插好, 无电源	插好电源
	供电电压过低	提供额定工作电压
	纸屑桶未推入预定位置	推入纸屑桶
	机器因长时间连续工作, 电机过热进入保护状态	等待机器自然冷却
	纸张太透明、太软或太潮湿	附加一张不透明纸或将透明纸多次折叠
	纸屑桶已满	清倒纸屑
	过载负荷未解除	适当减少碎纸张数, 重新放入碎纸口 整理储纸仓纸张, 重新放入储纸仓
机器堵转	卡纸	选择“暂停/退纸”按钮, 将过量纸张退出
		清除储纸仓纸张, 重新放入储纸仓
机器转动不停	进纸口有纸屑和其他异物	打开储纸仓, 清除纸屑或异物, 整理待碎纸张, 重新放入
机器噪音大	地板中空或机器未放平衡	调整机器放位

注: 当您的机器故障状况用上述方法不能排除时, 请立即停止使用, 并切断电源, 通知本公司当地服务单位进行处理, 切勿擅自拆卸!

10 回收

请务必将废旧的电子产品及包装材料送交到专门的回收点, 这样可以防止废弃物处理不受控制并帮助推动材料回收。

产品保修卡

感谢您购买本公司的产品，为确保用户利益，凡购买本公司产品的用户，如果产品因质量问题发生故障，可以凭发票和保修卡与当地的经销商或特约维修站联系。

保修须知：

- 自用户购买之日起一年内，在正常使用的情况下故障时，由本公司根据故障情况提供免费保修、零部件更换等服务；
- 此保修卡与购机发票是本公司向客户提供售后服务的凭证，此卡须详细填写下列表格，并经过经销商加盖公章后方有效；
- 属于下列情况之一的，不实行免费保修服务，需要收费维修：
 - （1）超过保修有效期限的；
 - （2）未按产品使用说明书的要求使用、维护或保管不当而造成损坏的；
 - （3）未经本公司允许，擅自对产品进行拆卸、修理、改装而造成的故障、损伤；
 - （4）因不可抗力造成的机器故障或损伤；
 - （5）易损件及随机配件。

本卡随商品一同发放，一机一卡，为保证您能充分享有本公司提供的免费保修服务之权利，请妥善保管此卡，遗失不补。

购货日期：_____年__月__日

全国服务热线：400-185-0555

商品信息	商品名称		出厂编号		
	商品型号		生产日期		
客户信息	单位名称		联系人		
	地 址		联系电话		
销售信息	销售商名称		联系人		
	地 址		联系电话		
	销售日期		发票号码		
维修记录	故障状况	维修结果	客户签字	维修人签字	日期

此联沿虚线剪下，由经销商保管

商品信息	商品名称		出厂编号		
	商品型号		生产日期		
客户信息	单位名称		联系人		
	地 址		联系电话		
销售信息	销售商名称		联系人		
	地 址		联系电话		
	销售日期		发票号码		
维修记录	故障状况	维修结果	客户签字	维修人签字	日期

特别申明:

此说明书已经过严格仔细的检查和审核,但仍不排除有文字拼写及技术的疏忽和错误。对于此类疏忽和错误将于新版说明书中修正且不另行通知。此说明书版权归本公司所有,任何其他单位和个人不得修改。

合格证

检验员: _____

生产日期: _____

得力集团有限公司

DELI GROUP CO., LTD.

地址:浙江省宁波市宁海县得力工业园

全国服务热线:400-185-0555

Http://www.nbdeli.com

MADE IN CHINA



保留备用

版本: 1.0

日期: 2025年3月