

用户手册

黑白激光打印机

P10 系列、P11 系列

deli 得力



- 感谢您选购得力产品。
- 对您使用得力系列产品我们表示衷心的感谢！
- 产品外观请以实物为准（P10、P11系列产品各型号外观存在差异）。
- 为了保障您的切身利益，请认真阅读下面的声明内容。
- 如需更多帮助请登录：www.nbdeli.com

产品各型号功能简介

功能 型号	打印	有线网络	无线网络	USB连接	移动打印	手动双面打印
P1118W	●	—	●	●	●	●
P1118	●	—	—	●	—	●
P1120W	●	—	●	●	●	●
P1120	●	—	—	●	—	●
P1100	●	—	—	●	—	●
P1020W	●	—	●	●	●	●
P1022W	●	—	●	●	●	●

- “●”表示支持，“—”表示不支持。
- 如有产品系列增加或变更，恕不另行通知。
- 本说明书中的产品图片都以 P1120W 为例，由于机型不同可能出现外形不同。

关于废旧机器与耗材的回收

得力集团有限公司作为一家具有社会责任感的企业，为了倡导绿色环保，以及为可持续发展作贡献，您购买的本公司生产的打印设备及耗材在需废弃时，可交由本公司进行免费回收处理，具体如下：

- 1、您可以拨打得力集团全国服务热线400-185-0555进行登记确认，并按服务热线提供的地址将这些废弃物交到或寄送到得力集团就近的分部或得力集团服务中心。按照共同有责共同负担的原则，该环节所发生的运费等相关费用由交付者自行承担。
- 2、得力集团各分部将回收的废弃物统一送回集团服务中心，再由集团服务中心按照国家环境保护法相关法律规定交由具备国家认可资质的回收单位进行专业回收和处理。该环节所发生的运费、回收处理费等费用由得力集团有限公司承担。

关于零配件（组件）、耗材提供

本打印机停产后，部分零配件（组件）、耗材（碳粉盒）还会提供5年。

关于产品放置的建议

建议您将本产品放置于相对通风和独立的区域。

关于使用再生纸的建议

为节约资源，促进绿色环保，您也可以使用品质稳定的再生纸。

关于零能耗的建议

本产品只有拔下电源插头才能实现零能耗。

目录

重要指导	01
注意事项及安全	01
关于本用户手册	01
一般安全信息	01
设备安放的位置	02
电气安全	02
保修	03
碳粉盒	03
维修保养	03
激光的安全性	04
臭氧化物	04
无线电干扰	04
警告	05
设备简介	06
打印机部件	06
控制面板	06
按键功能	07
LED指示	07
LED亮灯模式	07
LED亮灯含义	07
首次开箱	08
1. 拆开打印机的包装	08
2. 安装碳粉盒	08
3. 装入纸张	09
4. 连接电源线	10
连接设备	11
手机连接使用	11
电脑连接使用	12
推荐的操作系统	12
下载【得力打印助手】	12
添加USB打印机	12
添加网络打印机	15
网络搜索方式	20
设置网络搜索段	21
设置指定IP	22
打印介质的规格	24
打印设置	25
打印首选项	25
纸张/质量	26
扩展功能	26

使用Web服务	29
Web服务介绍	29
访问Web界面	29
Web服务功能	30
日常维护	33
更换碳粉盒	33
故障排除	35
打印机报错	35
卡纸问题	36
纸张重送	37
画像问题	37
【得力打印助手】安装失败	39
打印问题	39
附录	40

重要指导

注意事项及安全

操作设备前,请仔细阅读以下说明,并根据需要进行参考,确保设备的持续安全运行。

得力打印产品及耗材的设计及测试严格满足安全要求,包括安全机构的评估和认证,符合电磁条例和已建立的环境标准。本设备的安全和环境测试以及性能,仅使用了得力打印的材料经过验证。

⚠ 警告: 未经授权的改造,包括增添新功能或连接外接设备,可能影响产品的正常使用。有关详情请联系得力服务中心。




特别声明:

- 本说明书以P1120W为例进行说明,您购买的产品可能功能有所不同。
- 产品信息如有更改,恕不另行通知。
- 如需了解更多产品信息请登录得力官方网站: www.nbdeli.com
- 请务必首先通读《产品安全手册》后再阅读本《用户手册》。
- 如果不遵守《产品安全手册》的指示,违规操作所产生的损失得力将不承担任何责任。

关于本用户手册

请仔细阅读本用户手册。按照所有安全指示进行操作,确保设备能正常运行。如果不遵守这些指示,制造商将不承担任何责任。

■ 本用户手册中使用的标志

标志	说明
	这个标志用于提醒用户,对于本产品不正当的使用可能会有致命的威胁或严重伤害。
	这个标志表示注意高温,当出现这个标志时,注意热表面的危险。
	这个标志表示禁止触摸,当出现这个标志时,严禁触摸。
▲ 注意	这个标志表示操作应当谨慎,当出现这个标志时,用户应对操作更加谨慎。不正当的操作可能会造成设备损坏或数据丢失。
▲ 注释	这个标志表示解释,有助于用户更有效,更方便地使用本设备。

一般安全信息

得力保留随时对产品进行更改的权利。

本设备及其附件的塑料包装袋不是玩具,切勿将塑料包装袋存放在儿童容易触及的地方,以防窒息危险。对于装有心脏起搏器的用户,如接近本设备时发现心脏起搏器出现异常情况,请立即远离设备并就医。

遵循说明书操作时,如果本设备无法正常使用,请遵照说明书相关提示操作。操作不当可能导致设备损坏或损坏范围扩大。

本手册中的任何内容均不影响本设备的保修条款,也不会追加任何保修条款。

未遵循本手册中的安全说明可能导致产品保修条款失效。

如果在产品购买国家或地区以外的国家或地区使用本设备,可能导致本设备无法正常使用。

切勿移除或损坏本设备表面或设备内的任何警示标签。

设备安放的位置

请将本设备放置在稳固的水平桌子或柜子上。请勿将本设备放置在活动的桌子、柜子或推车等位置，否则设备跌落可能造成设备损坏或人身伤害；尤其对于有儿童活动的使用场合，请务必确保将本设备放置在安全的位置。请勿将本设备放置在人员往来频繁的位置，尤其是狭窄的通道或类似的位置，以避免设备被意外撞倒、跌落，设备跌落可能造成设备损坏或人身伤害。

如果本设备发生跌落，请立即切断电源并拔下产品电源连接线插头，并将本设备交由得力授权维修站，由专业维修人员进行检查和维修。

请妥善排布连接到本设备的电源线等线缆，确保不会绊倒任何人，否则可能造成人身伤害或设备跌落损坏。

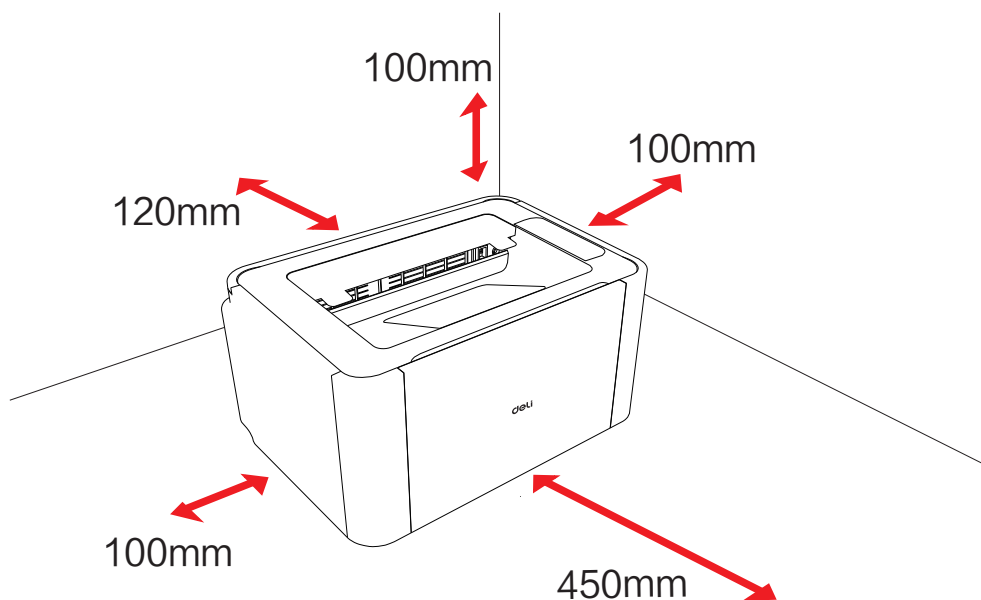
请将本设备放置在环境温度 10°C ~ 32°C 之间，湿度在20%~80%之间，且无凝露的室内

本设备可以正常工作在环境温度为 10°C ~ 32°C ，且湿度在30%~70%之间。

切勿将本设备放置在下列任一环境中，否则可能导致设备不能正常工作或设备损坏，甚至导致火灾等。

- 阳光直射、温度过高、临近明火或热源、温度骤变；
- 水源附近（包括如空调，冰箱、风扇可能产生的冷凝水），潮湿环境；
- 扬尘、有腐蚀性气体或化学品附近的环境等。

请将本设备放置在室内通风良好的环境中，请保证设备四周预留足够空隙（如下图）



请确保预留足够的空间以打开出纸槽和进纸托盘。

请勿堵塞或遮盖本设备的任意部分，尤其是设备通风口等，否则可能阻碍设备通风，导致设备损坏，甚至导致火灾。

请勿将本设备放置在封闭的柜体内，否则可能导致设备过热，甚至可能导致起火。

请勿将本设备放置在有桌布或地毯等柔软表面上，否则可能导致设备过热或起火。

请勿在本设备上堆叠或放置任何物品，切勿将任何物品塞入本设备机壳的缝隙内。

电气安全

请确保本设备连接到符合标签上所标明的额定电压范围内的接地交流电源上。如果无法确定，请联系专业电工。使用不匹配的交流电源可能导致设备损坏、火灾或人身伤害。

请使用随机提供的电源连接线连接墙上的电源插座和本设备电源接口。

请勿使用第三方的电源连接线，否则可能导致火灾或人身伤害。

请确保墙上的电源插座由专业电工安装，接地良好，切勿随意改造电源线插头，否则可能导致设备损坏或火灾。

如需使用电源延长线插座，请务必使用符合最新国家标准的电源延长线插座。
从交流电源插座拔下电源插头之前，请先使用设备面板上的电源开关关闭设备。
切勿将本设备连接到自动定时器控制的电源插座上，或与空调、复印机、微波炉、电磁炉等大功率电器共用同一电路，否则可能导致电路过载，甚至导致火灾。
插拔电源连接线时应抓牢插头，而非电源线。
切勿用湿手插拔电源连接线插头，否则可能导致触电。
切勿使电源连接线过度拉伸，切勿踩踏电源连接线，切勿使用破损的电源连接线，否则可能导致火灾。
雷雨天气，请勿使用本设备。
如果发生以下任何一种情况，请立即关闭设备，从交流电源插座拔下交流电源插头，并致电得力服务热线。

- 本设备发出异味或不正常的噪音。
- 交流电源插头或连接线磨损。
- 电路上的断路器或熔断器等发生跳闸。
- 本设备任何部件损坏。
- 本设备被水侵入。

发生以下情况时，请务必立即拔掉电源连接线插头，并联系得力维修站，交由得力专业维修人员处理。

- 本设备遭液体渗漏。
- 本设备遭雨淋或进水。
- 本设备异常发烫、冒烟、异响、有异常刺鼻气味等。

保修

本设备没有任何用户可以自行维修的部件。切勿尝试自行拆解或自行维修本设备，否则可能导致触电等危险。自行拆解或自行维修本设备导致的设备损坏不在保修范围内。

请使用得力原装正品碳粉盒，使用非得力原装正品碳粉盒可能导致设备损坏，使用非得力原装正品碳粉盒导致的设备损坏不在保修范围内。

如本设备出现故障，请致电得力服务热线；如确有必要，请将本设备交由得力授权维修站并由专业维修人员进行维修。

碳粉盒

更换碳粉盒时，请将碳粉盒放置在平坦且稳定的地方，以防碳粉盒跌落，否则可能导致碳粉泄露。

切勿尝试打开或拆解碳粉盒，碳粉盒没有用户可以自行维护的组件！私自打开或拆解碳粉盒可能导致碳粉泄露！

请使用柔软的干布或纸巾清理泄露的碳粉。

切勿尝试使用热水清除泄露的碳粉，否则可能导致碳粉凝结。

切勿尝试使用吸尘器清理泄露的碳粉，否则可能导致碳粉飞溅或吸尘器内部起火！

如果吸入、误食碳粉，请立即就医！如皮肤接触到碳粉，请立即脱掉沾染碳粉的衣物，并用大量清水冲洗沾染碳粉的皮肤。如果碳粉进入眼部，请立即用大量清水冲洗至少15分钟，并立即就医！

切勿将碳粉盒放置在儿童容易触及的地方，无论是新的或是使用过的。

建议将使用过的碳粉盒装入塑料袋中，并根据相关法律法规妥善处置。

切勿将碳粉盒投入火中，否则可能导致爆炸！

维修保养

进行清洁维护前请务必先拔掉电源连接线插头。

请使用柔软的干布或纸巾清洁本设备外部或内部。

切勿使用任何液体、任何类型的喷雾剂或清洁剂清洁本设备外部或内部，否则可能导致火灾或触电。

使用过程中或刚使用过本设备后，本设备内部的一些零件温度会非常高，请至少等待10分钟并等待设备完全冷却后再触摸设备内部的零件。

激光的安全性

本设备是符合IEC 60825-1:2014激光辐射标准的1类激光设备。下图所示标签在产品铭牌上。



半导体激光规格

- 激光波长：770-800nm
- 最大功率：12 mW

本设备使用激光。由于可能对眼睛造成伤害，仅有资质的维修人员才可取下盖板或尝试维修此设备。
注意：执行本文档制定之外的控制、调整或程序可能导致危险的辐射暴露。

臭氧化物

本产品不会产生明显的臭氧气体（O₃）。它依靠于打印量，而且比空气重。请在通风良好的房间安装打印机。

无线电干扰

本设备符合GB/T9254.1-2021 B级标准。

本设备主要技术参数及指标如下：

使用频率：2.4-2.4835GHz。

发射功率：≤20dBm(EIRP)。

占用带宽：≤40MHz ≤3MHz。

频率容限：≤20ppm。

杂散发射限值：≤-30dBm。

调制方式：BPSK/QPSK/16QAM/64QAM/DBPSK/DQPSK/CCK GFSK $\pi/4$ -DQPSK 8DPSK

注意：为了使本设备可在工业、科学和医疗(ISM)设备附近运行，可能要限制ISM设备的外部辐射或采取特殊的缓解措施。

不得擅自更改发射频率，加大发射功率（包括额外加装射频功率放大器），不得擅自外接天线或改用其他发射天线。

使用时不得对各种合法的无线电通信业务产生有害干扰；一旦发现有干扰现象时，应采取措施消除干扰后方可使用。

使用功率无线电设备，必须忍受各种无线电业务的干扰或工业，科学及医疗应用设备的辐射干扰。

不得在飞机和机场附近使用。

警告



此符号表明不能将该产品与其他废物一起随意丢弃。更妥善的做法，您应当将废弃设备送到指定的收集点，以便回收利用废弃的电气和电子设备。



本产品适合室内使用，不适合室外使用。



仅适用于非热带气候条件下安全使用。



仅适用于海拔2000m及以下地区安全使用。



危险：此标志提供了对人造成危险的警告，操作不当可能导致人身伤害或损伤。



严禁触摸：此标志提供了对人造成危险的警告。操作不当可能导致人身伤害或损伤。



本产品完全符合中国电子行业标准SJ/T11364-2014的要求。



若您在打印过程中机器的出纸盘附近出现水蒸气白烟，可能是因使用了潮湿的纸张所导致，这并不是机器故障，可继续使用；如果对冒蒸汽白烟现象比较担心，建议您换用未拆包装的新纸。

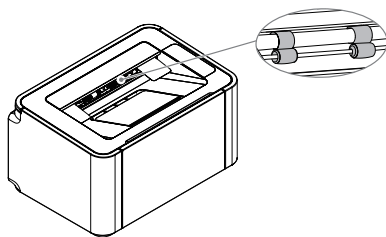


热零部件，关闭电源后，等待半小时才能触摸零部件。



运动零部件，身体部位远离零部件。*

* 运动零部件位置如下图所示位置参考



设备中有毒有害物质或元素名称及含量

部件名称	有害物质					
	铅(Pb)	汞(Hg)	镉(Cd)	六价铬(Cr(VI))	多溴联苯(PBB)	多溴二苯醚(PBDE)
打印机机芯	×	○	○	○	○	○
塑料外壳	○	○	○	○	○	○
电路板	○	○	○	○	○	○
硒鼓	○	○	○	○	○	○
电源线组件	○	○	○	○	○	○

备注：

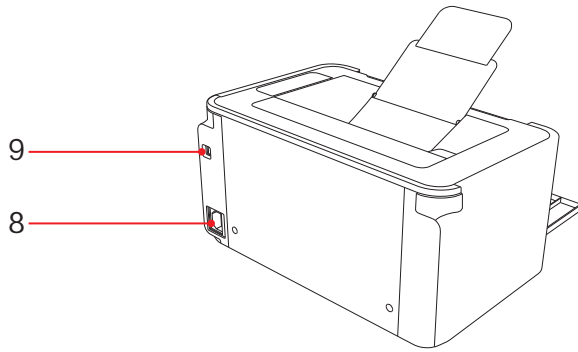
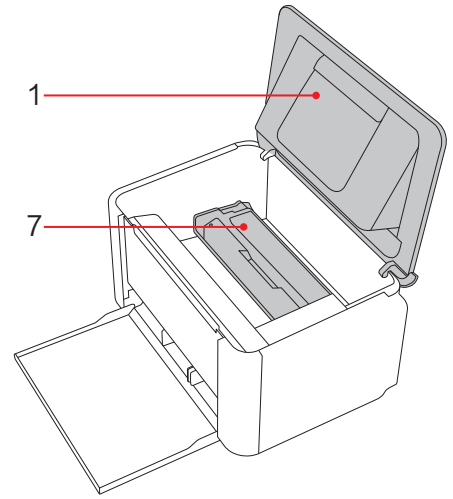
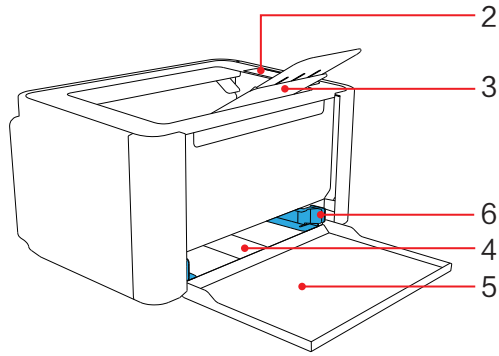
本表格依据SJ/T11364-2014的规定编制

- 1、○：表示该有害物质在该部件所有均质材料中的含量均在GB/T 26572标准规定的限量要求以下。
- 2、×：表示该有害物质至少在该部件的某一均质材料中的含量超出GB/T 26572规定的限量要求。
- 3、表中标有“×”的所有部件均符合欧盟ROHS法规要求，其含量在现有技术条件下无法彻底消除。
- 4、环保使用期限的参考标识取决于产品正常工作的温度和湿度条件。

设备简介

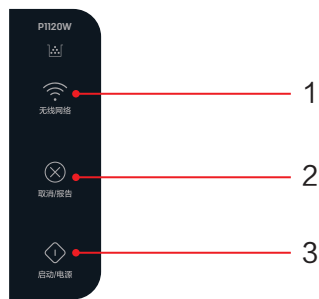
打印机部件

1. 出纸槽
2. 控制面板
3. 出纸托盘
4. 进纸盒
5. 进纸托盘
6. 调宽架
7. 碳粉盒
8. 电源接口
9. USB接口



控制面板

1. 无线网络键
2. 取消 / 报告键
3. 启动 / 电源键



支持无线网络功能的控制面板






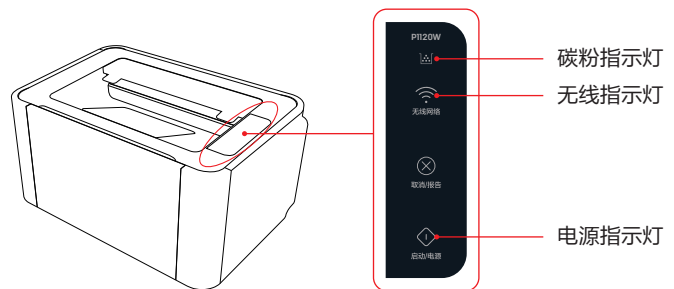
不支持无线网络功能的控制面板

按键功能

按键	按键功能（短按）	按键功能（长按3S）
无线网络键		重置网络
取消 / 报告键	取消当前操作	打印机配置报告页
启动 / 电源键	开机	关机
取消 / 报告键 + 启动 / 电源键		恢复出厂设置

LED指示灯

-  碳粉指示灯-----显示设备的碳粉剩余量状态
-  无线指示灯-----显示设备的网络连接状态
-  电源指示灯-----显示设备的工作状态、错误状态



LED亮灯模式

闪烁1	亮起0.5S  0.5S不亮
闪烁2	亮起1S  1S不亮
闪烁3	亮起0.5S  3S不亮

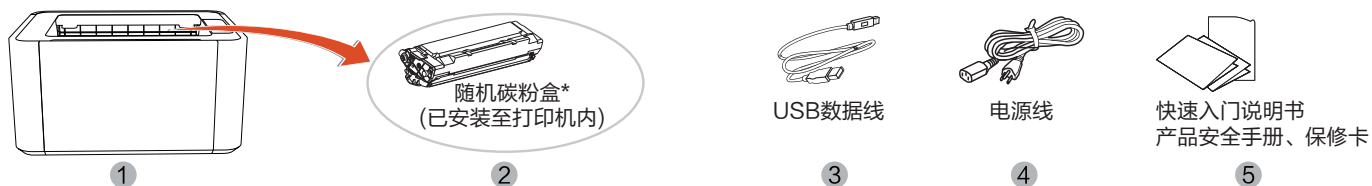
LED亮灯含义

LED状态	闪烁模式	含义
 橙色	常亮	碳粉余量低，请准备新的碳粉盒
 橙色	闪烁2	碳粉已用完，请更换碳粉盒
 白色	常亮	无线网络已连接
 白色	常亮	就绪状态 / 警告状态
 白色	闪烁1	开机
 白色	闪烁2	打印、任务取消中
 白色	闪烁3	睡眠状态
 红色	常亮	卡纸、无纸、无硒鼓等错误状态
 红色	闪烁2	定影异常等系统错误
 粉色	闪烁1	固件升级中

首次开箱

1. 拆开打印机的包装

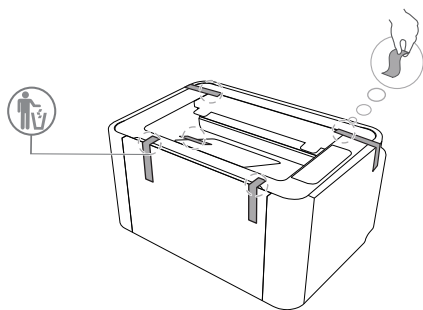
A. 拆开打印机的包装并清点部品



* 随机硒鼓需要取出封条和保护纸才能开始使用，请参考下文的步骤2.安装碳粉盒
如果任何部件缺失或损坏，请联系本公司经销商或服务中心客服人员。

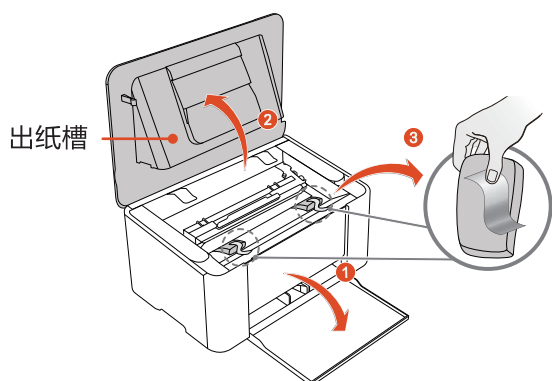
- ① 打印机
- ② 随机碳粉盒（预安装）
- ③ USB数据线
- ④ 电源线
- ⑤ 产品安全手册、快速入门说明书、保修卡

B. 移除设备上的胶带

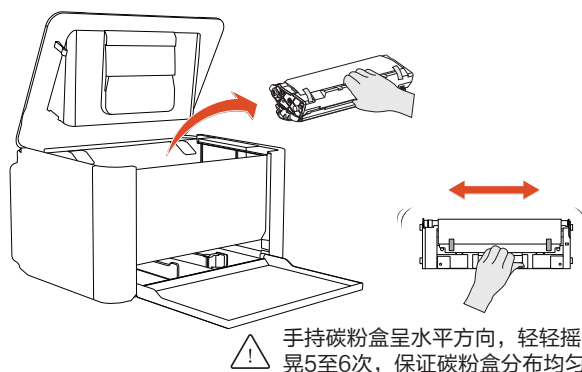


2. 安装碳粉盒

A. 先打开进纸托盘，再打开出纸槽 移除设备内的胶带，并取出海绵



B. 从打印机内部取出碳粉盒



⚠ 危险

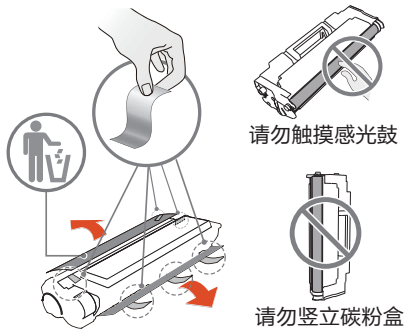
碳粉粉尘溢出

切勿打开碳粉盒。如果碳粉粉尘释放到空气中，应避免接触到皮肤或眼睛。

请勿吸入释放到空气中的碳粉粉尘。请用冷水去除衣物或物品上的碳粉粉尘；热水只会使碳粉凝固。

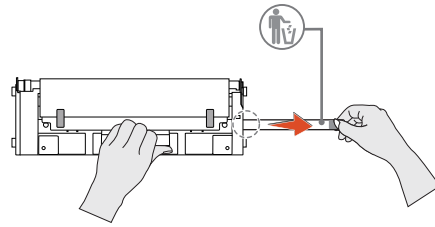
切勿用吸尘器去除松散的碳粉粉尘。

C. 移除胶带和保护纸



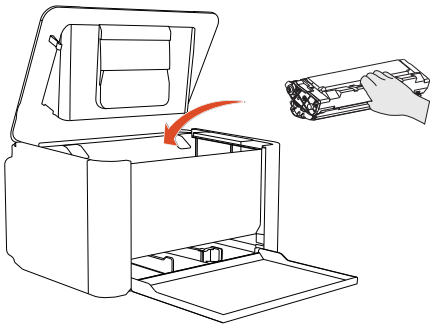
⚠ 请勿用手接触碳粉盒的感光鼓部分，勿将碳粉盒竖立，否则可能会影响打印质量或影响打印机的性能

D. 沿箭头方向完全拉出封条

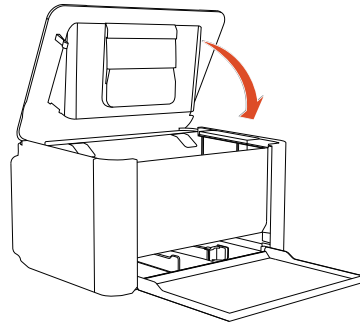


⚠ 取下封条后，请勿再晃动碳粉盒，否则，碳粉可能会释放到空气中

E. 安装碳粉盒

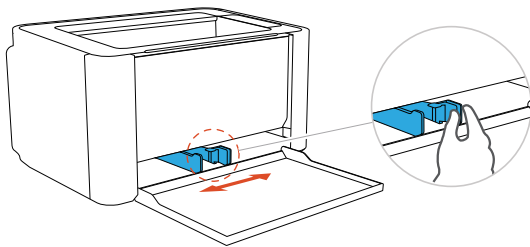


F. 关闭出纸槽

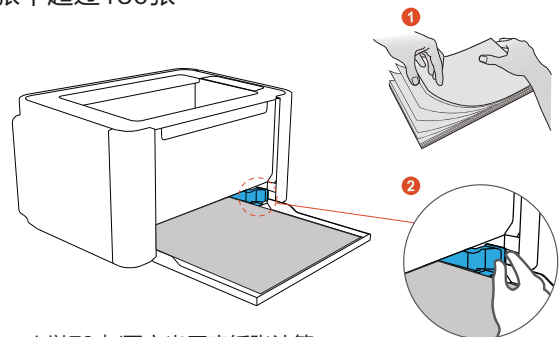


3. 装入纸张

A. 捏紧右侧蓝色调宽架，调节至合适位置

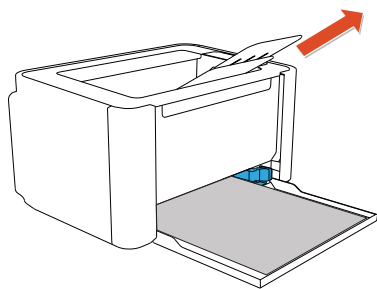


B. 充分展开堆叠的纸张，对齐后整齐放入进纸盒；调节蓝色导纸板，使其贴合纸张边缘；建议纸张不超过150张*



* 以70克/平方米厚度纸张计算

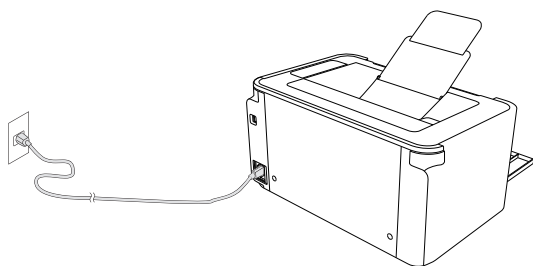
C. 打开出纸托盘和延长托盘



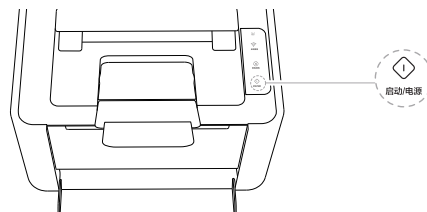
⚠ 在使用时，若不打开出纸托盘，打印完成后纸张容易掉落

4. 连接电源线

A. 连接电源线



B. 按下控制面板上的启动/电源键，开启设备



连接设备

手机连接使用

1. APP使用指南（仅支持型号带“W”的无线网络机型）

A. 下载APP

安卓手机用户在应用商城中搜索“得力e+”，下载并安装

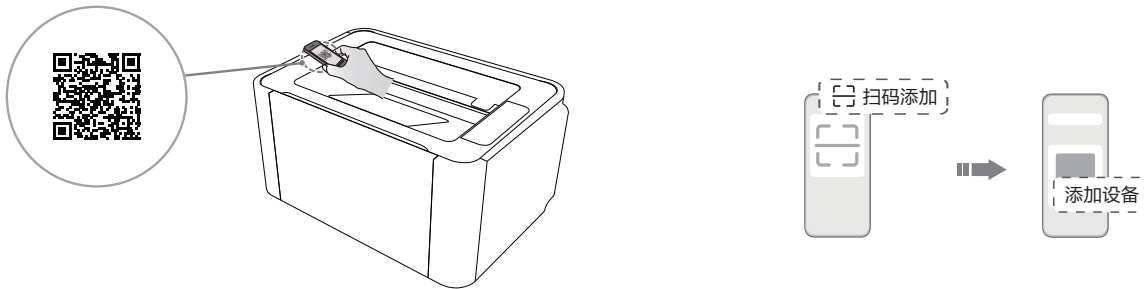
苹果手机用户在“APP Store”搜索“得力e+”，下载并安装



得力e+

B. 添加打印机

确保手机开启蓝牙；使用APP扫描打印机上的二维码，根据界面指引操作



2. 微信小程序使用指南（仅支持型号带“W”的无线网络机型）

A. 启动小程序

扫码或在微信搜索“得力随心印”小程序



B. 添加打印机

确保手机开启蓝牙；在小程序首界面，点击“自动搜索”按钮，选择“立即添加”，根据界面指引操作



⚠ 得力e+与得力随心印二者只能选择其中一种与打印机连接

电脑连接使用

推荐的操作系统

Windows® 7 (64/32位)	Windows® 8.1 (64/32位)
Windows® 10 (64/32位)	Windows® 11
Windows Server 2012	Windows Server 2016
Windows Server 2019	Windows Server 2022

下载【得力打印助手】

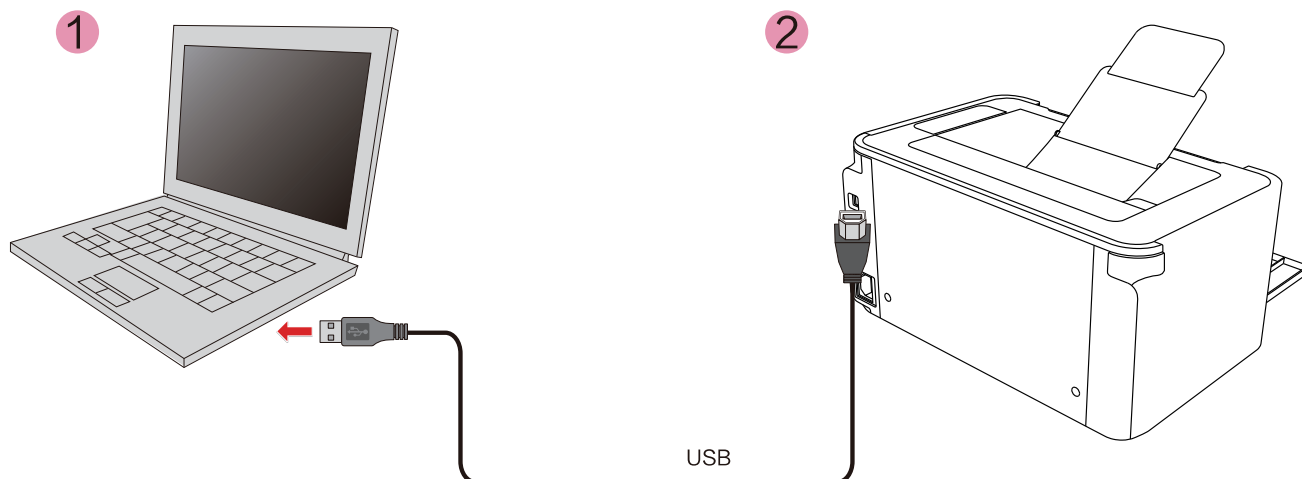
打开浏览器，输入deli123.com，在得力官网搜索产品型号“P11XX”，下载“得力打印机驱动下载器”，或“得力打印机驱动安装包”。

▲ 注释

如果您的计算机无法连接网络，建议下载“得力打印机驱动安装包”。

添加USB打印机

- 1 计算机
- 2 本设备



▲ 注释

如果您选择USB连接，请确保USB数据线此时已连接计算机和打印机。

i 当您的计算机未安装[得力打印助手]

1. 双击得力打印机驱动下载器或者得力打印机驱动安装包。

▲ 注释

如果下载的是“得力打印机驱动下载器”，此时您的计算机需要连接网络。

因为双击得力打印机驱动下载器，需要联网下载得力打印机驱动安装包，下载完成后会自动打开安装界面。

2. 仔细阅读用户协议后，选中勾选框。



3. 点击安装，[得力打印助手]会自动搜索打印机。



▲ 注释

如果未搜索到打印机，建议重新插拔USB数据线。

重新插拔USB数据线之后，点击刷新按钮，重新搜索打印机。

4.在搜索出来的打印机列表里，选择需要添加的打印机，点击下一步。



5.等待打印机安装成功。



i 当您的计算机已安装[得力打印助手]

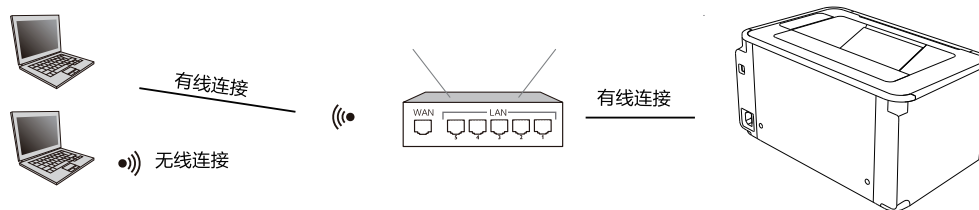
1.[得力打印助手]会自动识别并自动添加打印机。

▲ 注释

如果未识别到打印机，建议重新插拔USB数据线。

添加网络打印机

- 1 计算机
- 2 本设备



如果您选择网路连接，请确保您的计算机此时已经连接到网络。

i 当您的计算机未安装[得力打印助手]

场景1：如果您的打印机已连接到网络，且和计算机连接的是同一个网络

1. 双击得力打印机驱动下载器或者得力打印机驱动安装包。

▲ 注释

如果下载的是“得力打印机驱动下载器”，此时您的计算机需要连接网络。

因为双击得力打印机驱动下载器，需要联网下载得力打印机驱动安装包，下载完成后会自动打开安装界面。

2. 仔细阅读用户协议后，选中勾选框。



3. 点击安装，[得力打印助手]会自动搜索打印机。



▲ 注释

[得力打印助手]会默认搜索与计算机在同一个网络的打印机。

关于不同的搜索方式，请参阅[网络搜索方式](#)。

4.在搜索出来的打印机列表里，选择需要添加的打印机，点击下一步。



5.等待打印机安装成功。



场景2：如果您的打印机未连接到网络 或 已连接到网络但是和计算机连接的不是同一个网络

1.双击得力打印机驱动下载器或者得力打印机驱动安装包。

▲ 注释

如果下载的是“得力打印机驱动下载器”，此时您的计算机需要连接网络。

因为双击得力打印机驱动下载器，需要联网下载得力打印机驱动安装包，下载完成后会自动打开安装界面。

2.仔细阅读用户协议后，选中勾选框。



3.点击安装，[得力打印助手]会自动搜索打印机。



▲ 注释

[得力打印助手]会默认搜索与计算机在同一个网络的打印机。

关于不同的搜索方式，请参阅[网络搜索方式](#)。

由于您的打印机未连接到网络或已连接到网络但是和计算机连接的不是同一个网络,因此[得力打印助手]无法自动搜索出打印机。

4.选择“USB配网”，给打印机进行配网。



5.选择与计算机相同的无线网络，输入密码后，点击下一步。



▲ 注释

打印机仅支持连接2.4G 无线网络。

6.打印机配网成功后，[得力打印助手]会再次自动搜索打印机。



7.在搜索出来的打印机列表里，选择需要添加的打印机，点击下一步。



8.等待打印机安装成功。



i 当您的计算机已安装[得力打印助手]

1.打开[得力打印助手]。

2.点击添加打印机。



3.[得力打印助手]会自动搜索打印机。



4.后续添加流程, 请参阅[当您的计算机未安装【得力打印助手】](#)。

网络搜索方式

自动搜索打印机（默认搜索方式）

[得力打印助手]会默认搜索与计算机在同一个网络的打印机。

1.打开[得力打印助手]，点击添加打印机。



2.[得力打印助手]会默认搜索与计算机在同一个网络的打印机。



如果未搜索到您的打印机。

- 请确保打印机已连接网络。
- 请确保打印机和计算机处在同一网络。
- 或在当前页面点击刷新图标。

3.在搜索出来的打印机列表里，选择需要添加的打印机，点击下一步。



设置搜索网段

打印机助手会根据设置的网段范围，搜索该网段范围内的打印机。

- 1.如果通过自动搜索方式，无法找到您想要的打印机，您可以尝试使用设置搜索网段功能。
- 2.点击高级选项，选择设置搜索网段。



- 3.输入网段范围后，点击下一步。



- 4.[得力打印助手]会根据刚刚设置的网段范围进行搜索。



5.在搜索出来的打印机列表里，选择需要添加的打印机，点击下一步。



设置指定IP

打印机助手会根据设置的IP地址，搜索该IP地址的打印机。

- 1.如果通过自动搜索方式，无法找到您想要的打印机，您可以尝试使用设置指定IP功能。
- 2.点击高级选项，选择设置指定IP。



3.输入IP地址后，点击下一步。



4.[得力打印助手]会根据刚刚设置的IP地址进行搜索。



5.在搜索出来的打印机列表里，选择需要添加的打印机，点击下一步。



打印介质的规格

您可以将普通打印纸或预印纸放进纸盒中。

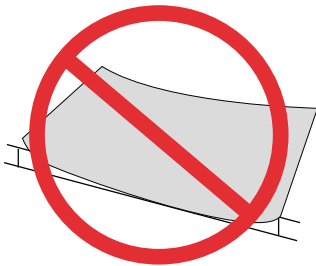
进纸盒	
纸张大小	A4、A5、A5_横向、A6、B5 (JIS)、B6 (JIS)、B5 (ISO)、B6 (ISO)、16K (184x260mm)、16K (195x270mm)、Executive、信封#10、信封C5、信封Monarch、信封DL
纸张厚度	60–163g/m ²
纸张容量	150张 (70g/m ²)

▲ 注意

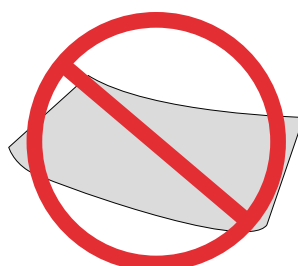
不合适的纸张

请勿将下列纸张装入纸盒。

- 湿的，使用涂改液编辑过的，脏污的或表面有涂层的纸张。
- 被订书钉钉在一起的或用胶带，胶水粘住的纸张。
- 用便签纸粘贴的纸张。
- 有折痕，褶皱或被撕开的纸张。
- 卷曲的纸张。



2mm或以上



弯曲程度

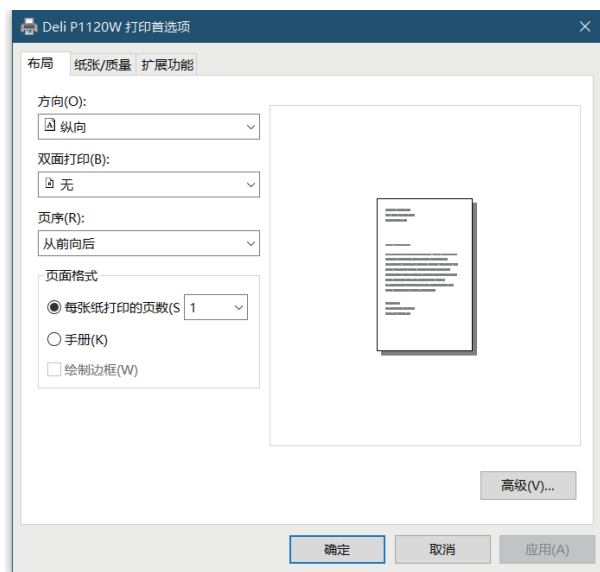
▲ 注释

卷曲的纸张

- 如果纸张卷曲，请展平纸张后使用。卷曲程度超过2mm的纸张可能造成设备卡纸。
- 存放纸张
- 存放纸张时，请避免高温，潮湿或阳光直射。摆放时，请保持纸张处于水平状态。

打印设置

打印首选项 布局



方向：

用于改变页面方向，可设置横向、纵向。

双面打印：

通过选择[双面打印]，可使用双面打印功能。可选择长边翻转或短边翻转。



短边翻转



长边翻转

▲ 注意：

为了体验更好的打印品质，建议发送手动双面打印任务，一次任务不要超过50页（25张）。

支持的纸张尺寸：A4

支持的打印质量：文本，文本和照片。

页序：

打印多页文档时，设置页序为从前到后，输出页序为 1, 2, 3 ……。

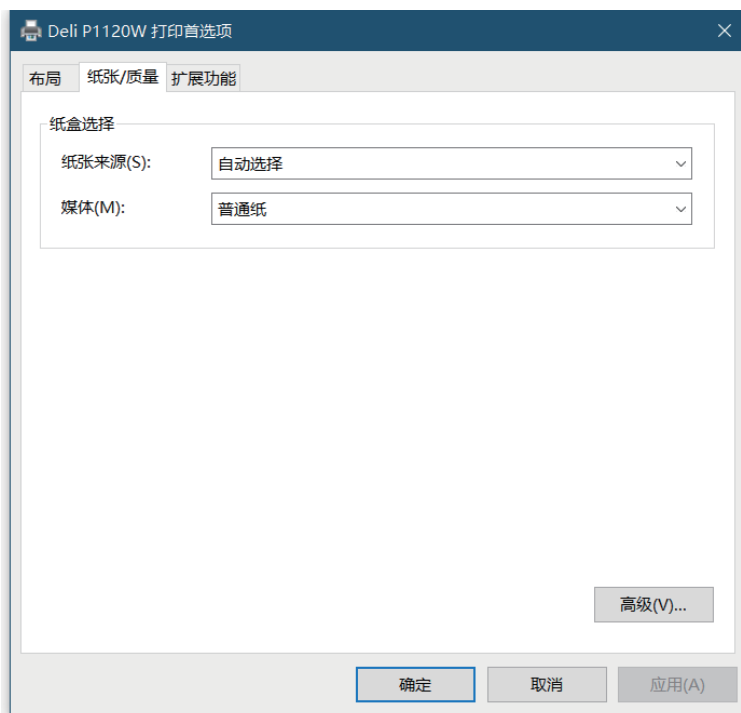
设置页序为从后到前，输出页序为 ……3, 2, 1。

页面格式：

每张纸打印的页数：可将多页文档打印在1张纸上，可设置每张纸打印的页数为：1, 2, 4, 6, 9, 16。

手册：可以将多页的文档打印为手册形式。

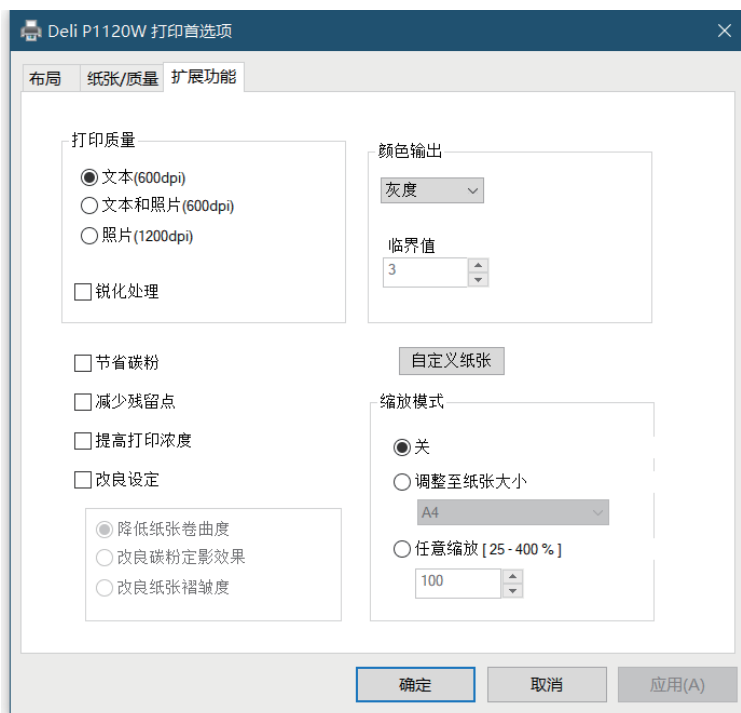
纸张/质量



纸张来源：可选择纸张来源：自动选择，纸盒。

纸张类型：可选择纸张类型：普通纸、薄纸、厚纸。

扩展功能



打印质量：

选择质量设置，以匹配打印文档的类型。

如果希望打印文档，请选择【文本】；如果希望打印文本和照片混合的文档，请选择【文本和照片】；如果希望打印照片，请选择【照片】。

锐化处理： 如果希望增加图像的锐度，请勾选锐化处理。

颜色输出：

打印输出颜色可选择【黑白】或【灰度】。

如果选择【黑白】，可设置黑色的临界值；如果选择【灰度】，将使用灰度值进行打印。

节省碳粉： 如果希望节约碳粉的使用，请勾选节省碳粉。

减少残留点： 如果希望减少碳粉的残留，请勾选减少残留点。

提高打印浓度： 如果觉得打印画像浓度太淡，请勾选提高打印浓度。

改良设定：

降低纸张卷曲度： 如果纸张产生卷曲或波浪，请勾选降低纸张卷曲度。

改良碳粉定影效果： 当画像产生定影不良时，请勾选改良碳粉定影效果。

改良纸张褶皱度： 当纸张产生褶皱或者折痕，请勾选改良纸张褶皱度。

自定义纸张：

可定义纸张名称和大小。

宽度可定义范围：76–210mm。

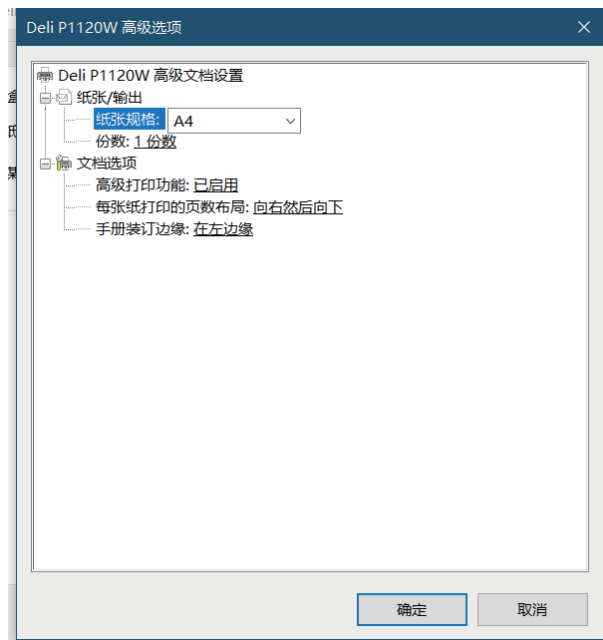
长度可定义范围：116–297mm。

缩放模式：

可以选择关、调整至纸张大小、任意缩放（25–400%）。

高级设置

在布局 and 纸张/质量的右下角可以进入高级设置界面



纸张规格：

选择将要打印的纸张大小。包括A4、A5、A5_横向、A6、B5 (JIS)、B6 (JIS)、B5 (ISO)、B6 (ISO)、16K (184x 260mm)、16K (195x270mm)、Executive、信封#10、信封C5、信封Monarch、信封DL

份数：

输入您希望打印的份数。如果您希望文档输出效果为1, 2, 3, 1, 2, 3……,需要勾选调整,如果您希望文档输出效果为1, 1, 1, 2, 2, 2, 3, 3, 3……,需要去掉勾选调整。

每张纸打印的页面布局：

这是对于多页文档打印在一张纸上时文档排版方式的设置,可设置为:向右然后向下,向下然后向右,向左然后向下,向下然后向左。

手册装订边缘：

这是对于多页文档打印为手册形式时,边框位置的设置,可设置为:在左边缘、在右边缘。

使用Web服务

Web服务介绍

Web界面可以在所有操作系统上使用。

可以使用计算机上的浏览器访问Web界面，并对本设备进行各种不同的设置。

如果本设备通过无线连接连接到网络，则可以访问Web界面。

▲ 注释

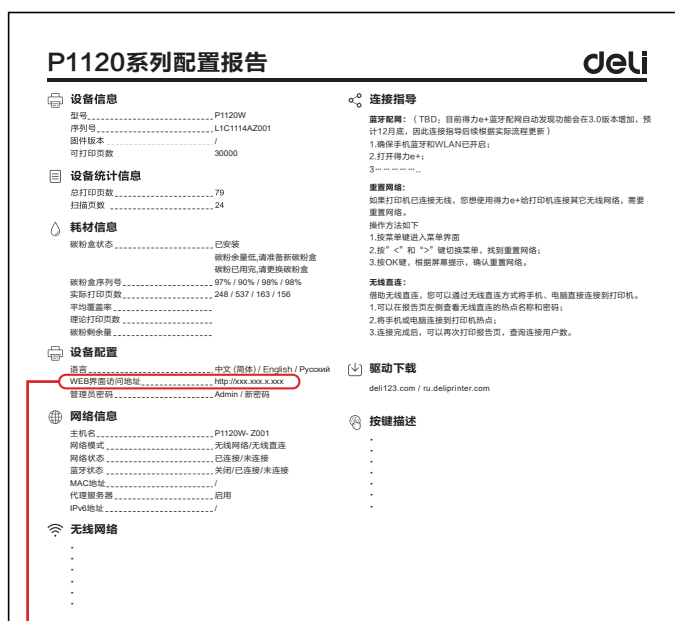
请确保计算机和本设备连接到同一个网络。

访问Web界面

1. 为了访问Web界面，您需要WEB界面的访问地址和登录密码。

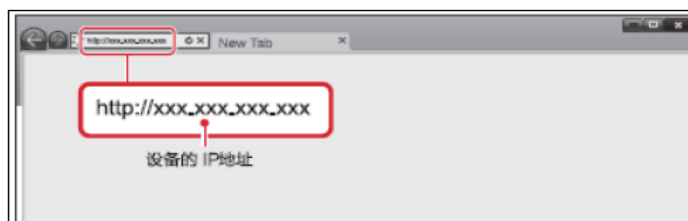
▲ 注释

您可通过菜单键进入菜单界面，找到打印报告，通过配置报告可以查询到上述信息。



2. 在计算机中，打开浏览器，输入WEB界面的访问地址。

例如，在浏览器中输入以下地址：`http://192.168.X.XX`。



3. 要查看【设备状态】之外的设置，需要输入密码进行登录。

▲ 注释

默认密码是“admin”，密码可通过【修改密码】菜单卡进行更改。

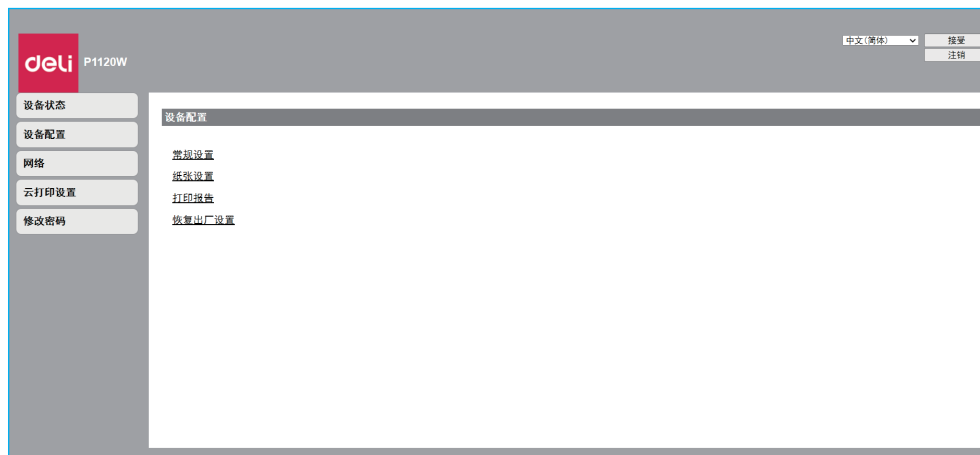
Web服务功能

一、设备状态

您可以检查设备的状态，包括设备信息，设备统计信息，耗材信息。



二、设备配置



1. 常规设置:

睡眠等待时间：您可变更设备进入睡眠模式之前所需的时间：关闭、1分钟 ~ 240分钟。

▲ 注释

您也可通过控制面板变更睡眠时间。

2. 纸张设置：您可变更纸张尺寸：A4、A5。

3. 打印报告：您可以打印出配置报告。

▲ 注释

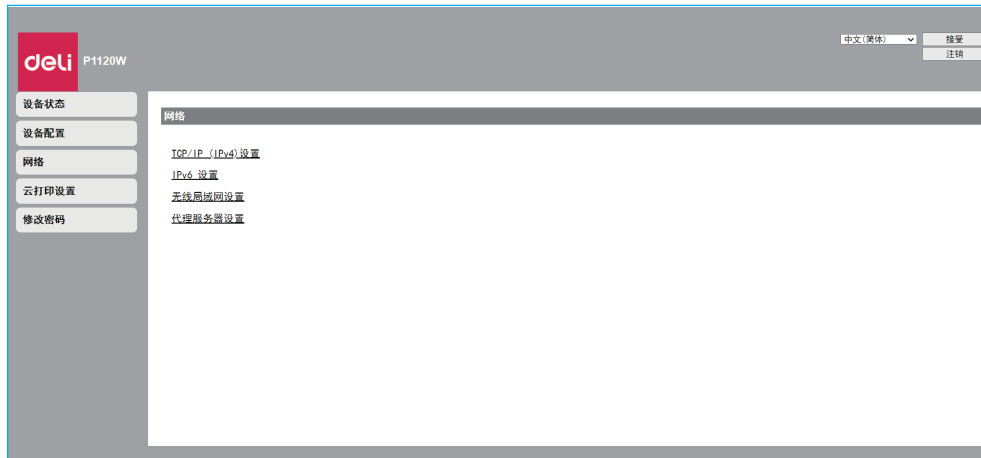
您也可通过控制面板打印配置报告。

4. 恢复出厂设置：可将本设备所有设置重置到出厂默认设置。

▲ 注释:

恢复出厂设置后，设备将自动重新启动，且由于网络连接断开，Web界面调用将断开。

三、网络



如有必要，可以确认或设置网络的状态。如果您不熟悉网络管理，请使用默认设置。

▲ 注释

如果希望手动分配IP地址，请谨慎操作。如果输入的IP地址不正确，将无法连接到本设备。配置更改后，若无法连接到本设备时，请重置本设备。

当更改本设备的网络连接时，Web界面调用将断开。如有必要，请重新连接Web界面。

1. TCP/IP（IPv4）设置：您可以更改IP地址等设置。

▲ 注释

IP获取方式的初始值是DHCP。

2. IPV6设置：您可以设置该模式下的主机名，查看本设备的IP地址及其前缀长度。

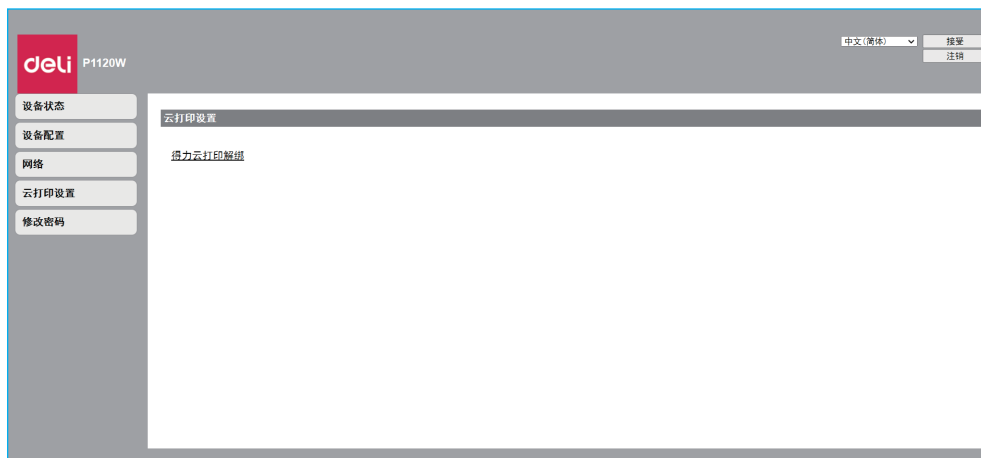
3. 无线局域网设置：您可以通过设置无线连接的网络名称（SSID）/加密方式/密码来更改连接的设置。

▲ 注释

更改连接的无线网络后，Web界面调用将断开。如有必要，请重新连接Web界面。

4. 代理服务器设置：您可以通过代理服务器连接网络。

四、云打印设置



若您的打印机已绑定得力云打印（【得力e+】APP和【得力随心印】微信小程序），可以将其解绑，解绑之后可再次重新绑定。

五、修改密码



您可以变更Web界面的登陆密码。

密码只能包含半角字母数字字符，字符长度范围：5-32。

▲ 注释

修改密码之后，请勿忘记密码。

如果您忘记了密码，可以在通过恢复出厂设置，将密码等所有设置重置到出厂默认设置。

恢复出厂设置后，您可以用默认密码“admin”登陆。

使用默认密码“admin”可完全访问所有的设置功能，但可能会有未经授权的第三方访问，建议您更改密码。

日常维护

更换碳粉盒

碳粉接近耗尽时，打印机会出现白色条纹或者显示部分褪色。



更换碳粉盒前确认

出现以上问题时，请先按照以下步骤操作尝试，是否可以解决问题：

1. 先打开进纸托盘，再打开出纸槽。
2. 取出碳粉盒。
3. 从前到后，摇动碳粉盒5至6次，从而摇匀碳粉。
4. 将碳粉盒装回打印机。
5. 关闭出纸槽。

请再次尝试打印文档，如果问题依然存在，请更换碳粉盒。

更换碳粉盒步骤

注意：

仅可使用得力原装正品碳粉盒。

1. 先打开进纸托盘，再打开出纸槽。
2. 取出碳粉盒。



危险

碳粉溢出

小心地从设备中取出碳粉盒，避免碳粉溢出。

请将已打开的或已使用完的碳粉盒存放在其原包装或塑料袋内，防止碳粉溢出。

处置碳粉盒时，切勿投入火中。

碳粉盒应放在儿童无法触及的地方。

3. 从包装盒中取出新的碳粉盒。
4. 移除泡沫和黑色包装袋。



危险

碳粉溢出

切勿尝试分拆碳粉盒。如果碳粉释放到空气中，应避免接触到皮肤或眼睛。

切勿吸入释放到空气中的碳粉。请用冷水去除衣物或物品上的碳粉；热水只会使碳粉凝固。

切勿用吸尘器去除散落的碳粉。

5. 移除胶带和保护壳。

注意：

请勿用手接触碳粉盒的感光鼓部分，勿将碳粉盒竖立，否则可能会影响打印质量或影响打印机的性能。

6. 从前到后，摇动碳粉盒5至6次，从而摇匀碳粉。

7. 沿箭头方向完全拉出封条。

注意：

取下保护条后，请勿再晃动碳粉盒，否则，碳粉可能会释放到空气中。

8. 安装碳粉盒

9. 关闭出纸槽。

故障排除

打印机报错

通过【得力打印助手】可以查看打印机的报错或者警告信息。
当出现报错或者警告信息，请参考下述解决方案。

【得力打印助手】提示	报错原因	解决方案
#XXXX 请断电重启	打印机出现系统错误	请将打印机断电后重启。 若重启后错误仍未能解决，请联系客服
#XXXX 重启或联系客服	打印机出现系统错误	请将打印机断电后重启。 若重启后错误仍未能解决，请联系客服
#XXXX放入纸张或重新 放置纸张	原因1：进纸盒无纸。 原因2：进纸盒有纸，但由于 纸张放置存在歪斜，打印机未 能搓纸成功。	解决方案1：请在进纸盒中放入纸张。 解决方案2：请将进纸盒内的纸张取出，对齐后整齐 放入进纸盒。调整蓝色导纸板，使其贴合纸张边缘。 请参阅 装入纸张 。
#XXXX设备内卡纸，请 取出纸张	打印机内发生卡纸	将打印机内的卡纸取出，并选择取消任务或者继续 打印任务。请参阅 卡纸 。
#XXXX打印设置不正确	打印数据解析出现异常数据。	请尝试重新发送打印任务。
#XXXX纸张尺寸不匹配	打印机检测出实际的纸张长 度与设定值不一致。	检查打印设置中以及进纸盒中的纸张尺寸。 如需继续打印，请按启动/电源键。 如需更改打印设置，请按取消/报告键取消当前打印 任务后，重新发送设置正确的打印任务。
#XXXX 纸张尺寸不匹配， 请重新设置	打印机检测出实际的纸张长 度与设定值不一致。	检查打印设置中以及进纸盒中的纸张尺寸。 如需重新打印，请重新发送设置正确的打印任务。
#XXXX 出纸槽已打开， 请关闭出纸槽	打印机出纸槽未关闭或者未 彻底关闭。 关于出纸槽具体的位置，请 参阅 打印机部件 。	请确认出纸槽是否完全关闭，并关闭出纸槽。
#XXXX 设备已超出使用寿命	打印机已超出设计寿命！	如有疑问或需要更换新机，请联系客服。
#XXXX 设备内存不足， 请重启打印机	打印机内存已满。	请将打印机断电后重启。
#XXXX 设备正在冷却， 请等待	打印机内部过热，打印机自 动进入冷却模式。 此时打印速度减慢或者停止 打印。	等待打印机冷却。 当打印机内部的温度变为正常时，打印机将自动停 止冷却模式。
#XXXX IP地址冲突， 请重新设置IP	打印机的IP地址与其他设备 的IP地址一样。	修改本设备的IP地址。

#xxxx 碳粉盒不匹配， 请更换碳粉盒	安装的碳粉盒存在脏污或者不是适配的碳粉盒型号。	请尝试使用柔软的干布清洁碳粉盒芯片表面或更换使用得力原装正品、适配的碳粉盒型号。
#xxxx 碳粉盒错误， 请重装碳粉盒	安装的碳粉盒存在脏污或者不是适配的碳粉盒型号。	请尝试使用柔软的干布清洁碳粉盒芯片表面或更换使用得力原装正品、适配的碳粉盒型号。
#xxxx 碳粉余量低， 请准备新碳粉盒	碳粉余量低于15%。	请提前准备新的碳粉盒。 请参阅 更换碳粉盒 。
#xxxx 碳粉已用完， 请更换碳粉盒	碳粉已用完。	请提前准备新的碳粉盒。 请参阅 更换碳粉盒 。
#xxxx 未检测到碳粉盒， 请装入碳粉盒	未安装碳粉盒。	装入碳粉盒。
#xxxx 设备正在清洁， 请等待	设备正在进行清洁模式。	等待打印机清洁工作完成。 当打印机完成清洁工作后，打印机将自动停止清洁模式。

卡纸问题

打印过程中设备内出现卡纸，请参考下述建议方案。

了解如何避免出现卡纸现象

请确保您使用的纸张符合得力的纸张规格要求。请参阅[打印介质的规格](#)。

请确保进纸盒中的纸张数量符合得力的数量要求。请参阅[打印介质的规格](#)。

调节进纸盒中的导纸板，使其贴合纸张边缘。防止因为纸张歪斜而产生的卡纸。

请确保进纸盒中的纸张平整。防止因纸张卷曲而产生的卡纸。

打印机正在打印时请勿添加纸张。防止搓纸过程中产生卡纸。

请及时取走出纸托盘上已打印的纸张。防止因出纸口拥堵而产生的卡纸。

清除进纸盒内的卡纸

1. 缓慢拉出进纸盒内的卡纸
2. 按启动/电源键，继续打印其余的打印任务；按取消/报告键，取消本次打印任务。

清除出纸槽附近的卡纸

1. 缓慢拉出打印机内部的卡纸
2. 按启动/电源键，继续打印其余的打印任务；按取消/报告键，取消本次打印任务。

纸张重送

打印过程中，多张打印纸同时送入设备内，请参考下述建议方案。

- 1.请取出进纸盒中所有的打印纸。
- 2.充分展开堆叠的纸张，对齐后整齐放入进纸盒。请参阅[装入纸张](#)。

画像问题

画像问题示例	建议
 <p>页面歪斜</p>	<p>如果出现打印画像歪斜，请参考下述建议方案。</p> <ol style="list-style-type: none">1.调节进纸盒中的导纸板，使其贴合纸张边缘。请参阅装入纸张。2.轻轻推动纸张外边缘，确保纸张已经安装到位。
 <p>模糊或暗淡</p>	<p>如果出现打印画像模糊或者暗淡，请参考下述建议方案。</p> <ul style="list-style-type: none">● 取出碳粉盒，从前到后，摇动碳粉盒5至6次，从而摇匀碳粉。● 如果屏幕提示“碳粉余量低，请准备新碳粉盒”，请参阅更换碳粉盒。● 可以通过设置打印首选项的提高打印浓度优化打印画像，请参阅扩展功能。
 <p>残留点</p>	<p>如果打印画像出现残留点，请参考下述建议方案。</p> <ul style="list-style-type: none">● 请确保您使用的纸张符合得力的纸张规格要求。请参阅打印介质的规格。表面粗糙的纸张或厚/薄/劣质/吸湿的打印介质可能引起该问题。● 可以通过设置打印首选项的减少残留点优化打印画像，请参阅扩展功能。

图像问题示例	建议
 <p data-bbox="207 562 344 594">卷曲或波浪</p>	<p data-bbox="492 352 1170 384">如果打印的纸张出现卷曲或者波浪，请参考下述建议方案。</p> <ul data-bbox="492 394 1365 537" style="list-style-type: none"> <li data-bbox="492 394 1365 464">● 请确保您使用的纸张符合得力的纸张规格要求。请参阅打印介质的规格。不支持的纸张规格可能引起该问题。 <li data-bbox="492 474 1365 537">● 可以通过设置打印首选项的降低纸张卷曲度优化打印画像，请参阅扩展功能。
 <p data-bbox="215 1056 354 1087">皱纹或折痕</p>	<p data-bbox="492 789 1170 821">如果打印的纸张出现褶皱或者折痕，请参考下述建议方案。</p> <ul data-bbox="492 831 1365 1094" style="list-style-type: none"> <li data-bbox="492 831 1365 900">● 请确保您使用的纸张符合得力的纸张规格要求。请参阅打印介质的规格。不支持的纸张规格可能引起该问题。 <li data-bbox="492 911 1365 980">● 请确认纸张的质量。使用劣质纸张可能引起该问题。 <li data-bbox="492 991 1365 1060">● 可以通过设置打印首选项的改良纸张褶皱度优化打印画像，请参阅扩展功能。 <li data-bbox="492 1062 1365 1094">● 请确保将纸张正确装入进纸盒，请参阅装入纸张。
 <p data-bbox="224 1581 337 1612">不良定影</p>	<p data-bbox="492 1289 1170 1320">如果打印的内容出现不良定影问题，请参考下述建议方案。</p> <ul data-bbox="492 1331 1365 1551" style="list-style-type: none"> <li data-bbox="492 1331 1365 1400">● 请确保您使用的纸张符合得力的纸张规格要求。请参阅打印介质的规格。不支持的纸张规格可能引起该问题。 <li data-bbox="492 1411 1365 1480">● 请确认纸张的质量。使用劣质纸张可能引起该问题。 <li data-bbox="492 1491 1365 1551">● 可以通过设置打印首选项的改良碳粉定影效果优化打印画像，请参阅扩展功能。

【得力打印助手】安装失败

如果未成功安装【得力打印助手】，请参考下述建议方案。

- 1.请确认电脑系统版本是否支持该驱动版本。请参阅[推荐的操作系统](#)。
- 2.进入控制面板卸载驱动，等待电脑卸载重启完成后，并尝试再次重新安装。

打印问题

发送打印任务，打印机无反应

如果发送打印任务，打印机无反应，请参考下述建议方案。

- 请确认打印机是否开机。
- 请确认打印机是否就绪状态。

如果打印机屏幕出现报错提示，请先解决报错信息。请参阅[打印机报错](#)。

- 请确认选择的打印机是否为该台打印机。
- 确认打印机与计算机连接是否正常。

如果是USB连接，请确认USB数据线是否连接打印机与计算机。

如果是网络连接，请确认打印机和计算机是否均连接到同一网络。

- 可以尝试重启打印机或者计算机后，再次尝试发送打印任务。

附录

产品规格表

该产品规格以P1120W为例，由于机型不同规格可能不同。

连接方式	USB	高速USB2.0
	以太网	不支持
	无线局域网	802.11 b/g/n 2.4GHz无线局域网
	蓝牙	Bluetooth 4.2
操作系统	Windows	推荐用户使用的操作系统如下： Windows 7（32/64位），Windows 8.1（32/64位）， Windows 10（32/64位），Windows 11（64位）
纸张类型		普通纸, 厚纸、薄纸、信封
纸盒容量	进纸容量	150页
	出纸容量	100页
纸张尺寸	进纸托盘	A4、A5、A5_横向、A6、B5 (JIS)、B6 (JIS)、B5 (ISO)、 B6 (ISO)、16K（184x260mm）、16K（195x270mm）、 Executive、信封#10、信封C5、信封Monarch、信封DL
	自定义	宽度76-210mm，长度116-297mm
纸张厚度	普通纸	70-89克/平方米
	厚纸	90-163克/平方米
	薄纸	60-69克/平方米
打印	打印分辨率	600x600dpi，可达1200x600dpi
	打印语言	GDI
环境	工作温度	5~35℃(建议10~32℃)
	工作湿度	20%~80% RH（建议30%~70% RH 无结露）
	额定电压/电流	220V-240V 4.3A 50Hz