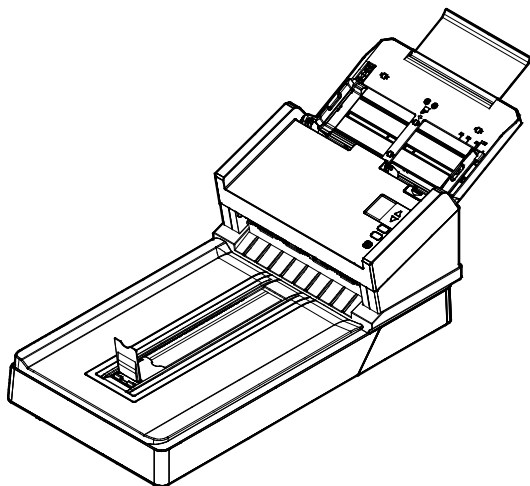


deli得力

高速文档扫描仪

使用手册



适用型号:

DL8290、DS8290、DZ8290、JW8290、GW8290、DL8270、
DS8270、DZ8270、JW8270、GW8270、DL8250、DS8250、
DZ8250、JW8250、GW8250

商标

deli/得力 标识是得力集团有限公司注册的商标。

对于本用户指南涉及的软件名称，其所有权根据相应的许可协议由所属公司拥有，引用仅供说明。

本用户指南涉及的其他产品和品牌名称为其相应所有者的注册商标、商标或服务标志，引用仅供说明。

版权

本手册版权归得力集团有限公司所有。

未经得力集团有限公司事先书面同意，禁止任何手段或形式对本手册复制、改编、或翻译成任何文字。

保证

本书内容若有更动，本公司将不另行通知。

本公司对本文档内容不做任何保证，包括(并不限于)对某项特殊目的的适用性的隐含保证。

对因此造成的错误，或因装修、效能或本产品使用上造成的不固定或严重损害，本公司不负任何责任。

CCC_EMI 警告

警告：

在居住环境中，运行此设备可能会造成无线电干扰。

*本产品属于第一级 LED 产品。

如何处理废弃的设备



产品或产品包装上如果出现这个符号，表示该产品不应当和您的其它家居废弃物一起处理。您应当负责将这类废弃的设备拿到回收废弃电子和电气设备的指定收集点，交给他们处理。设备报废时应对废弃的设备进行分开收集及回收，这样做将有助于保护自然资源以及确保回收方式有助于保护人类的健康及环境。有关您可以在何地处置废弃设备以便回收的详细信息，请与当地的主管部门、家居废弃物处理服务机构联系，或与出售该产品的商家联系。

本产品是否适用于高海拔和热带地区使用，需视与之匹配的计算机或供电设备(如:适配器)是否满足高海拔和热带地区要求。

若设备标示有下列的警告标识表示：



“仅适用于在海拔 2000m 以下地区使用”



“仅适用于在非热带气候条件下使用”

基本系统要求

CPU: Intel® Core™ 2 Duo 以上

内存需求: 32 位: 2 GB

64 位: 4 GB

光驱 DVD光驱



USB 端口: USB 3.2 Gen1x1 (兼容于 USB 2.0)

兼容的操作系统: Microsoft Windows XP(SP3), Windows Vista,
Windows 7, Windows 8.x (32位/64位), Windows 10
(32位/64位), Windows 11 (32位/64位)

产品安全指示

开始安装及使用本产品前，请您先仔细阅读下列重要的安全指示。

本文使用下列重要的说明标识：

 警告	记载可能的危险状况，如果没有按照本说明书的指示，可能会对使用者或本产品造成严重的损害。
 小心	记载可能的危险状况，如果没有按照本说明书的指示，可能会对本产品造成轻微或中度的损害。

警告

- 请仅使用装置随附的电源适配器。使用任何其它电源适配器可能会引发火灾、电击或造成伤害。
- 请仅使用装置随附的电源线及 USB 数据线，并请避免磨损、打褶和较结。这可能会引发火灾、电击或造成伤害。
- 请勿将任何对象置于电源适配器及电源线，亦勿踩踏或碾压。这可能会引发火灾、电击或造成伤害。
- 请将装置及其电源适配器靠近可以轻松拔除电源适配器的插座。
- 如果使用延长线，请确保插入延长线的装置的总安培数不超过延长线的安培数。
- 请将装置尽量靠近计算机，让接口数据线能够轻松地连接装置与计算机。
- 请勿将装置或其电源适配器放置在下列环境中：
 - 室外
 - 靠近灰尘、水或热源
 - 易受电击、震动、温度极高或极低、湿度高及阳光直射的位置
- 使用本装置时请保持手部干燥。避免造成电击伤害。
- 除非装置文件中另有明确说明，否则切勿自行拆卸或试图改装电源适配器、装置或装置选件。这可能会引发火灾、电击或机台损毁。
- 请勿将任何对象插入装置或电源适配器的开孔，因为这样可能会碰触危险电压点或造成组件短路。这可能会引发火灾、电击或造成伤害。

- 发生以下情况时，请立即停止使用装置并在安全的情况下，将电源适配器从插座移除，然后联络本公司或授权的经销商寻求维修协助：
 - 电源适配器或插头损坏。
 - 液体进入装置或电源适配器。
 - 异物掉入装置或电源适配器。
 - 装置或电源适配器摔落、撞击或外壳毁损。
 - 装置或电源适配器运行不正常(冒烟、发出异味、出现刺耳噪音...等)或效能明显发生异常。
- 在清洁之前，请拔掉装置的电源线插头和电源适配器。

小心

- 请勿将装置放在摇晃或倾斜的桌子或不稳定的平面上，装置可能会掉落，进而导致人员受伤。
- 请勿将重物放置在装置上，重物或装置可能因此掉落，进而导致人员受伤。
- 请将随附的电源线、USB 数据线...等线材，放置儿童无法取得的地方，避免受伤的风险。
- 请将随附的塑料袋等包装材料，放置儿童无法取得的地方，避免窒息的风险。
- 如果长时间不使用装置，请从插座中拔出电源适配器。

目 录

1.	简介	1-1
1.1	包装明细	1-1
1.2	前视图	1-3
1.3	后视图	1-4
1.4	液晶屏幕	1-5
2.	安装扫描仪	2-1
2.1	安装前须知	2-1
2.2	解除扫描锁定装置	2-2
2.3	连接电源	2-3
2.4	打开电源开关	2-3
2.5	安装扫描仪驱动程序	2-4
2.6	连接上计算机	2-5
2.7	如何浏览扫描仪的信息	2-6
3.	完成第一次扫描	3-1
3.1	如何放置文件	3-1
3.1.1	把文件放在平台上	3-1
3.1.2	把文件放在自动进纸器上	3-2
3.1.3	扫描一叠不同尺寸及厚度的文件	3-8
3.2	使用档纸器	3-10
3.3	检查扫描仪的安装是否正确	3-11
3.4	浏览使用者接口	3-14
4.	使用扫描仪属性对话框	4-1
4.1	「扫描仪属性」对话框上的按键	4-2
4.2	显示或隐藏页签	4-4
4.3	「图像」页签	4-6
4.3.1	图像选择方块	4-7
4.3.2	其它图像处理选项	4-12
4.3.3	扫描彩色图像	4-23
4.3.4	扫描灰阶图像	4-23
4.3.5	扫描黑白图像	4-24
4.3.6	编辑使用者设置	4-25
4.4	「压缩」页签	4-29

4.5	「滤色」页签	4-33
4.6	「纸张」页签	4-36
	4.6.1 裁切	4-37
	4.6.2 其它纸张选项	4-42
4.7	「重叠进纸侦测」页签	4-49
4.8	「预览」页签	4-51
4.9	「图像增强」页签	4-52
4.10	「旋转图像」页签	4-60
4.11	「分隔」页签	4-65
4.12	「设置」页签	4-69
4.13	「打印机」页签	4-71
4.14	「信息」页签	4-75
5.	保养及维修扫描仪	5-1
5.1	清理扫描仪玻璃镜片	5-1
5.2	清洁自动进纸装置	5-2
5.3	执行清洁模式	5-5
5.4	清洁超声波感应器	5-6
5.5	擦拭玻璃镜片	5-7
5.6	耗材更换	5-8
	5.6.1 更换自动进纸反转轮	5-9
	5.6.2 更换自动进纸滚轮	5-13
6.	排除错误指南	6-1
6.1	如何解除卡纸	6-1
6.2	排除错误信息	6-2
6.3	常见问题与答复	6-4
6.4	技术服务	6-6

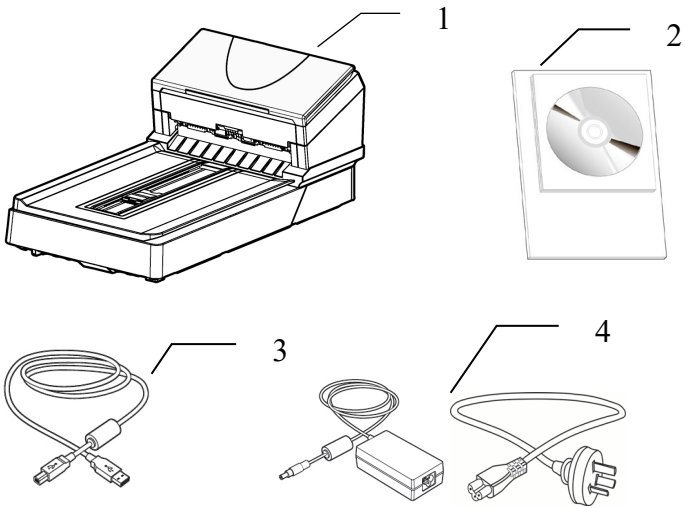
1. 简介

首先恭喜您拥有一台完美的文件扫描仪。本款文件扫描仪可以让您通过自动进纸器扫描多页的文件，也可以通过平台扫描形状或厚度不规则的单张文件，满足您不同的需求。

为了使您得到最佳的扫描效果，在您安装及使用扫描仪前，请花几分钟的时间阅读本文。本文给您提供正确的拆箱、安装、使用及保养方式。

1.1 包装明细

您可以参考下页的包装明细来验收所有的配件。若您收到的项目不齐全，请立即咨询当地的经销商。

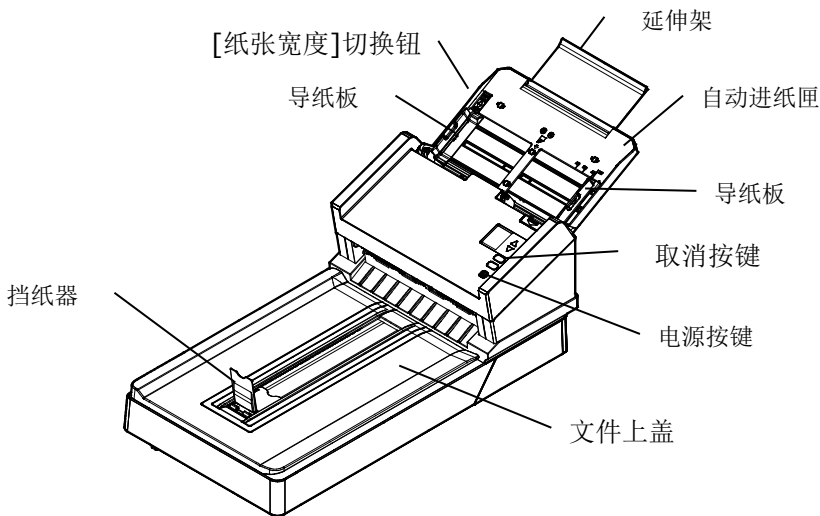


1. 扫描仪主体
2. 软件光盘/入门指南
3. USB 数据线
4. 电源适配器及电源线

注意事项:

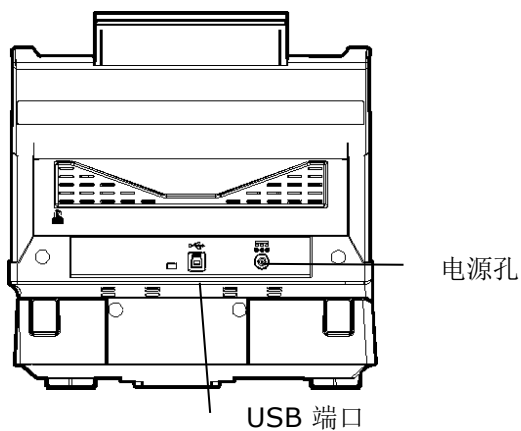
1. 务必使用随机附赠的电源适配器。使用其它的电源适配器可能会造成系统的损害而使机台的保修失效。
 2. 请妥善保留扫描仪的外箱及所有包装材料，以便将来搬运时可以用上。
-

1.2 前视图



部位名称	叙述
延伸架	可以拉开并配合文件的长度调整。
[纸张宽度]切换钮	将[纸张宽度]切换钮往下移，这样可以很方便地放置Letter尺寸的文件。
自动进纸匣	将要扫描的文件放于此处。
导纸板	配合文件的宽度调整导纸板，以避免产生歪斜的影像。
电源按键	按一下以打开电源。 长按3秒以关闭电源。
取消按键	按一下来取消进行中的扫描工作。
文件上盖	打开以便将单张文件放入平台中扫描。
挡纸器	配合文件的长度调整挡纸器，以避免纸张散落。

1.3 后视图



部位名称	叙述
USB端口	连接到您的计算机。
电源孔	连接电源线到您的扫描仪。

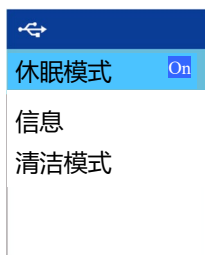
1.4 液晶屏幕

安装扫描仪驱动程序再连接计算机后，屏幕出现以下的就绪画面。




您可以使用与TWAIN兼容的应用程序（例如 Capture Tool）来扫描。

在就绪画面上，按 **扫描** (确认键)，设置画面会显示，如下图。



状态列/选项说明：

图标/选项	叙述
	表示通过USB数据线与计算机连接成功。
休眠模式	预设为开启，可按[扫描]键来关闭。不动作15分钟后进入休眠模式，唤醒可按[电源]键。
信息	显示扫描仪的信息。
清洁模式	使用[清洁模式]，可以让输稿滚轮自动向前转动，不需手动翻转，使清洁滚轮变得更容易，更有效率。

2. 安装扫描仪

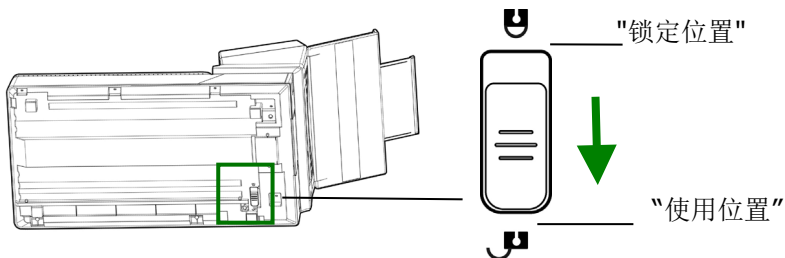
2.1 安装前须知

- 请勿将扫描仪放置在太阳直接照射的地方。直接的日光照射及过度的高温皆可能会损害扫描仪组件。
- 请勿将扫描仪安置在潮湿或灰尘多的地方。
- 务必使用正确的电源适配器。
- 将扫描仪安装在平稳的桌面上；倾斜或不平稳的桌面都可能导致机械或使用上的问题。
- 为方便将来运输及搬运，请保留扫描仪所有的包装材料。

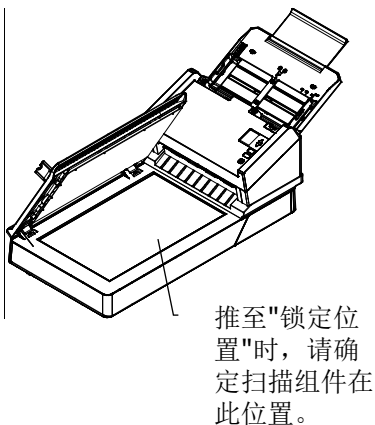
2.2 解除扫描锁定装置

本产品的扫描组件设有锁定装置用来固定扫描组件，以防止搬动时可能造成的损害。所以，在使用本产品之前，请先把锁定装置移到"使用位置"，否则本产品无法正常工作。

1. 锁定装置位于机器底下的右侧。
2. 将本产品的锁定装置推至"使用位置"。

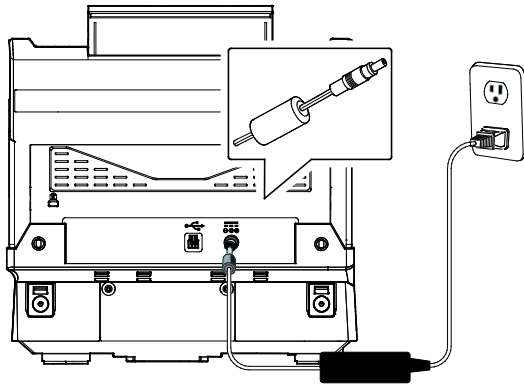


搬动本产品前，请先把锁定装置移到"锁定位置"，并确定扫描组件在本产品的最前端。如果不是，请先打开电源开关，待扫描组件移动至本产品的最前端时，再关掉电源开关。



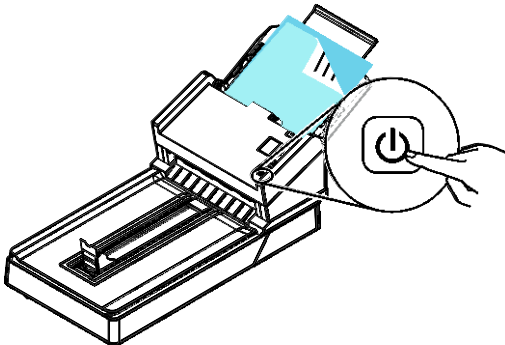
2.3 连接电源

将电源线的小头端接上扫描仪背面的电源插孔，将大头端插至适当的电源插座。



2.4 打开电源开关

按下扫描仪面板上的电源开关，电源指示灯会亮起。欲关闭扫描仪电源，持续按住电源开关按键约三秒钟，电源指示灯会灭掉。



2.5 安装扫描仪驱动程序

注意事项:

- *请务必先安装扫描仪的驱动程序再将用 USB 线连接计算机与扫描仪的驱动程序。
 - *本扫描仪的驱动程序包含支持 TWAIN、WIA的驱动程序。您可以开启任何一个支持 TWAIN、WIA 的影像编辑应用软件来选择一个 TWAIN 或 WIA 使用者界面来扫描。
-

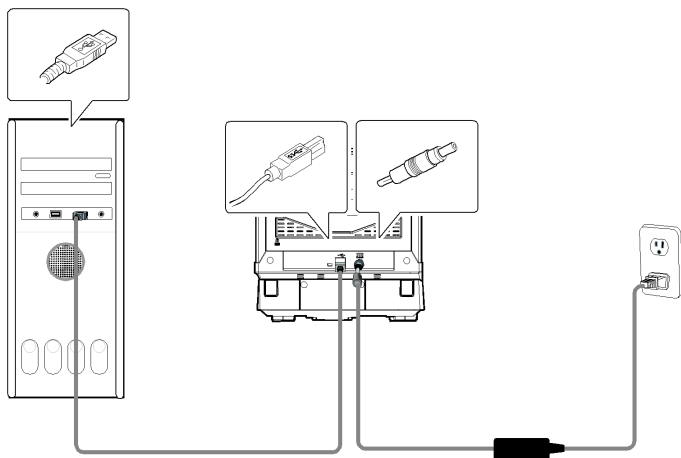
1. 将随机附赠的光盘放入光盘驱动器中。
2. 安装画面会出现。如果没有，请执行光盘中“**setup.exe**”。

安装画面选项:

- 安装扫描仪驱动程序: 为了能与扫描仪沟通，需要安装扫描仪驱动程序。
 - 下载Adobe Reader: 如果要浏览扫描仪的使用手册，您需要使用 Adobe Reader 打开 pdf 档案格式的使用手册。如果您的计算机已经安装了 Adobe Reader，您可以忽略此项目。
 - 浏览使用手册: 按“浏览使用手册”来浏览或打印扫描仪的使用手册。
3. 点击“安装扫描仪驱动程序” 安装扫描仪驱动程序在您的计算机中。

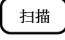
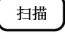
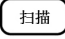
2.6 连接上计算机

将USB线的正方形接头端插进本机背面的USB接口，将长方形接头端插进计算机背面的USB端口。

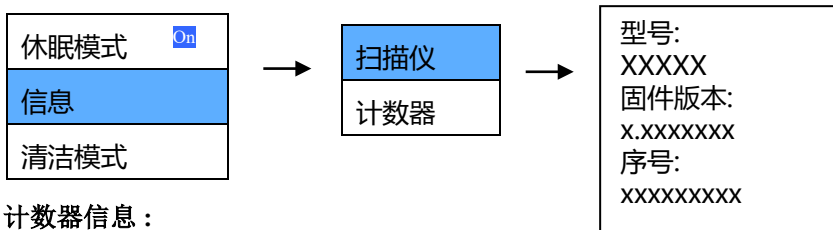


1. 这个时候，计算机会自动侦测出新硬件并出现“找到新硬件”的信息。
2. 请依据计算机屏幕上的指示，选择“继续”。当认证画面出现时，也请选择“继续”。
3. 当完成信息出现时，选择“完成”。

2.7 如何浏览扫描仪的信息

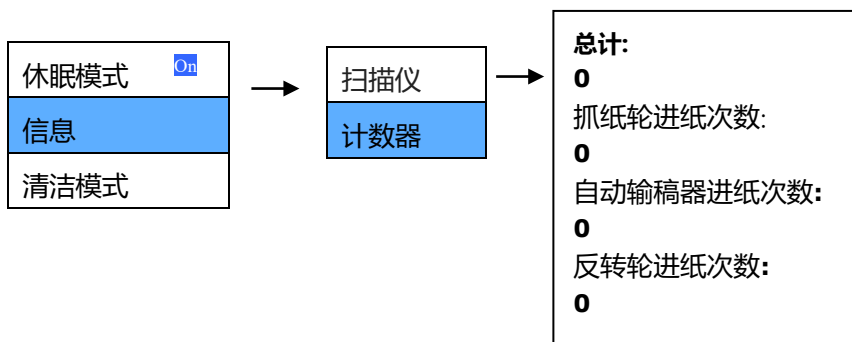
1. 在扫描仪上，按  (确认键)，选项画面会显示。
2. 用向下键(▽)选择[信息]，再按  (确认键)，包含[扫描仪]项目的选项画面会显示。
3. 选择你需要浏览的项目然后再按  (确定键)，该项目的信息会显示，如下图。

扫描仪的信息：



计数器信息：

计数器: ADF 滚轮、反转轮、与抓纸轮的输稿次数

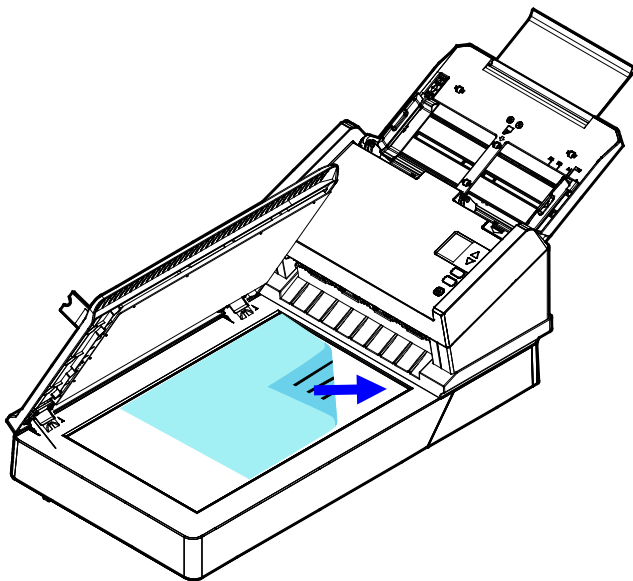


3. 完成第一次扫描

3.1 如何放置文件

3.1.1 把文件放在平台上

打开文件上盖，将纸张**文字面朝下**，对准参考点，平放于玻璃镜片上，再关上文件上盖。



3.1.2 把文件放在自动进纸器上

使用自动进纸器注意事项

把文件放在自动进纸匣之前，请检查您的纸张是否符合以下规格：

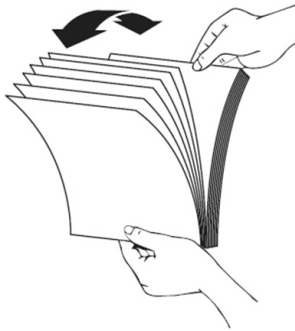
- 纸张尺寸最小需大于 50 x 50 mm (2 x 2 in.)，最大不可超过 242 x 356 mm (9.5 x 14 in.) (宽度 x 长度)。
- 纸张厚度介于 27 ~ 413 g/m² (7 ~ 110 lb.)。
- 卡片厚度最大可支持 1.25 mm (0.05 in.)。
- 纸张需为正方形或长方形，不可有破损的现象。
- 纸张必须没有弯曲、皱折、墨汁的痕迹或装订孔。
- 纸张必须没有订书针、文件夹或黏贴的便条纸在上面。

注意事项:

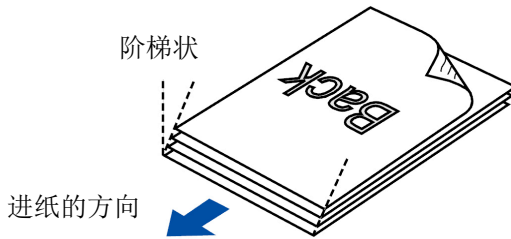
为避免多张进纸的情形发生，纸张放入扫描仪之前，请先反复掀开文件并对齐顶部的边缘。

掀开文件

1. 握住文件的两端，然后掀开数次。

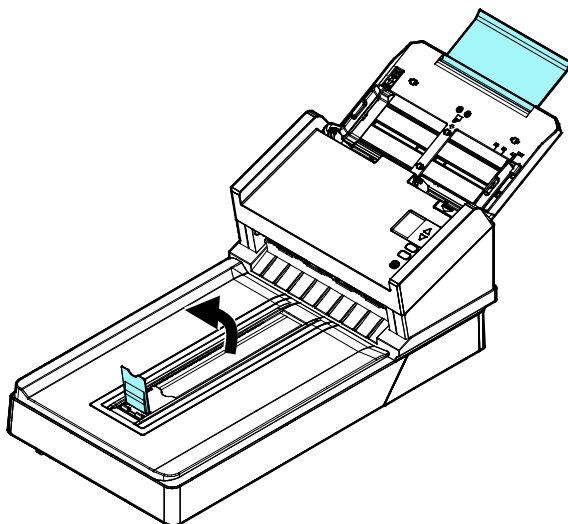
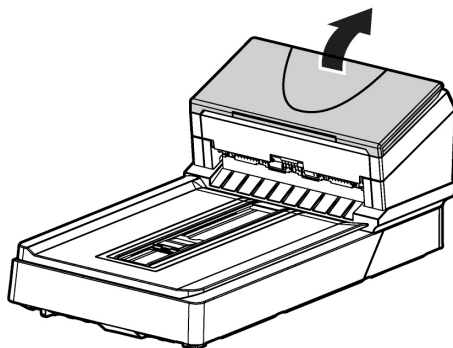


2. 将整叠文件旋转90度，以相同的方式掀开文件。
3. 对齐文件的边缘，然后使顶端呈阶梯状 (如下图所示).

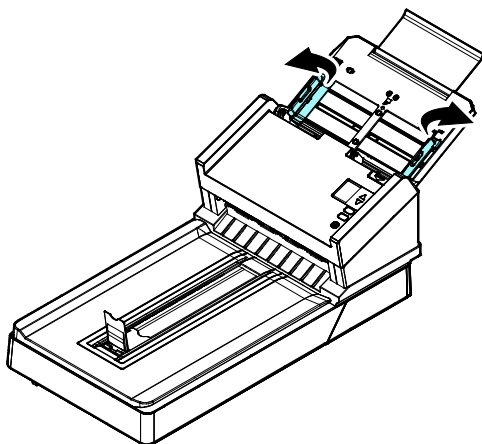


进纸

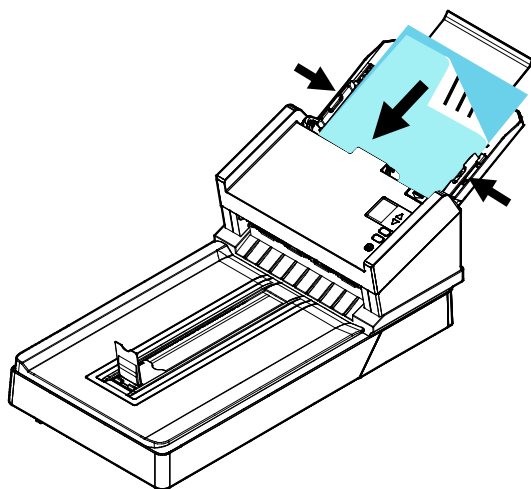
1. 展开并拉长自动进纸匣与延伸架。
2. 展开并拉长出纸匣、延伸架、与挡纸器。



3. 展开导纸板以支撑多张的文件。



4. 把文件的**文字面朝下**并确定文件的第一行先插入。并确保导纸板与输入纸张的边缘对齐。



注意事项: [纸张宽度]切换钮:

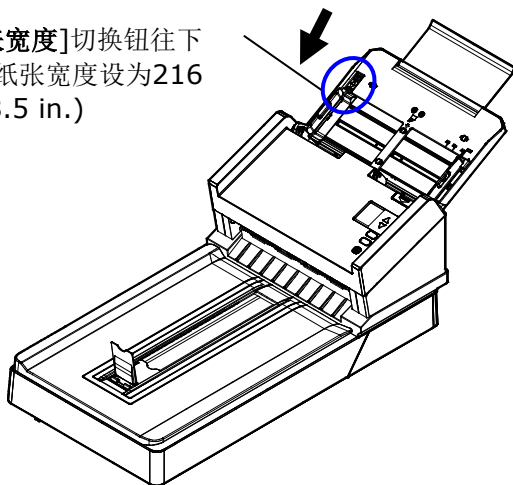
如果您的文件宽度为 216 mm (8.5 in.):

如果您的文件宽度为 216 mm (8.5 in.)，将[纸张宽度]切换钮往下移，这样可以很方便地插入Letter尺寸的文件。

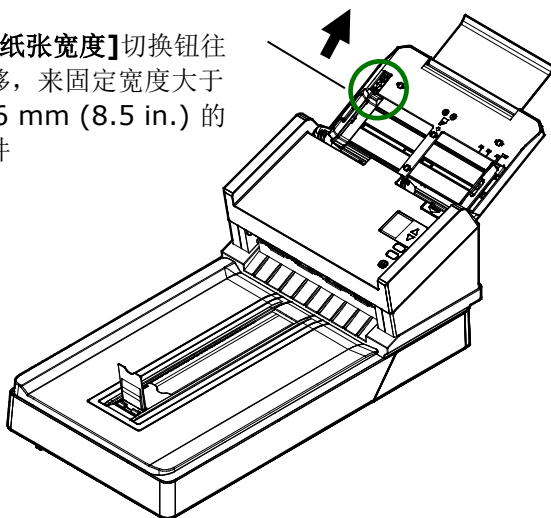
如果您的文件宽度大于 216 mm (8.5 in.):

如果您的文件宽度大于 216 mm (8.5 in.)，例如：附有装订孔的报表等，请将[纸张宽度]切换钮往上移，并且把两边的导纸板往外移来插入较宽的文件。

将[纸张宽度]切换钮往下移，把纸张宽度设为216 mm (8.5 in.)



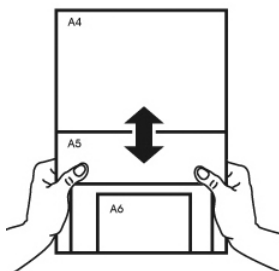
将【纸张宽度】切换钮往上移，来固定宽度大于216 mm (8.5 in.) 的文件



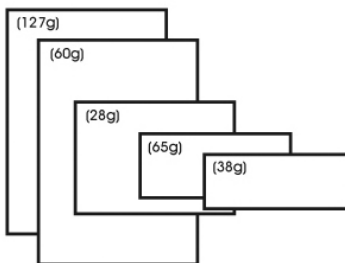
3.1.3 扫描一叠不同尺寸及厚度的文件

当您需要扫描一叠不同尺寸及厚度的文件时，请遵照以下指示以避免产生歪斜的图像或卡纸的情形：

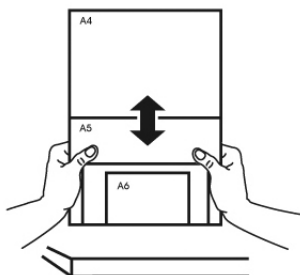
1. 将纸张前端向下、按照尺寸由大到小排列。



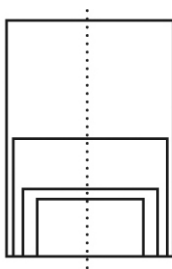
2. 如果两张纸的尺寸相同但磅数(厚度)不同，请将纸张按照磅数由大到小排列。



3. 将一叠纸张的底部对齐。

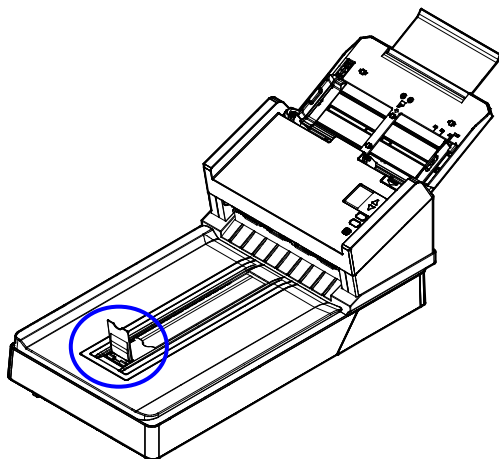


4. 请将文件置中放入自动进纸器中，并确认最大尺寸的文件的边缘轻轻碰触两边的导纸槽。



3.2 使用档纸器

把档纸器掀开，与机台成90度，根据自动进纸匣中的文件长度，将档纸器往左或往右移动至文件的长度。档纸器是用来整理扫描后的文件，使文件不会散落满地。



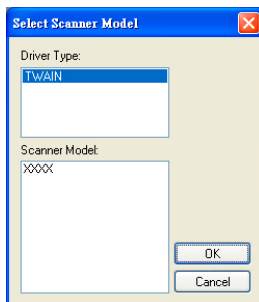
3.3 检查扫描仪的安装是否正确

欲检查扫描仪的安装是否正确，本公司提供您一个很实用的检测软件 - **Capture Tool**。有了这个软件，您可以执行简单的图像扫描并在软件中浏览扫描后的图像。值得一提的是，**Capture Tool** 可以让您可以用较快的速度完成扫描的工作。

以下的程序描述如何检查扫描仪的安装是否正确。如果扫描仪的安装不正确，请浏览前一章节的内容，来检查扫描仪的连接线或驱动程序的安装是否正确。

开始执行检测之前，请务必先将扫描仪的电源开关开启。

1. 依序选择 开始>所有程序>Deli XXX Scanner>Capture Tool (xxx: 扫描仪型号)。选择扫描仪型号对话框会出现。



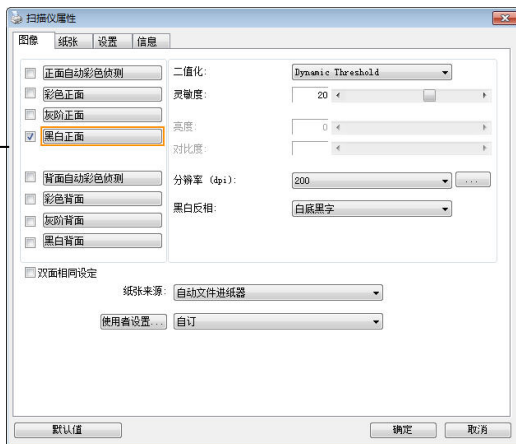
2. 选择驱动程序的种类及扫描仪的型号，再按“确定”。以下的 **Capture Tool** 对话框会出现在屏幕上。


符合实际
页面尺寸

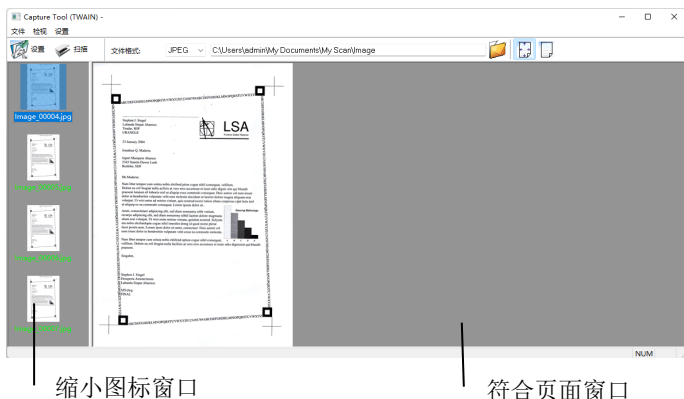





3. 从档案格式下拉式选单中选择您想要的档案格式 (预设为 JPEG, 其它选项包括 TIFF、MTIFF、PDF、MPDF、GIF、及 BMP)。
4. 输入您想要存盘的目录名称及档案格式。(预设为 C:\Documents and Settings\User Name\My Documents\My Scan\Image.)
5. 点选“设置”按钮 () 或者选择“文件”菜单中的“设置”，来开启“扫描仪属性”对话框。

图像类型选
择方块

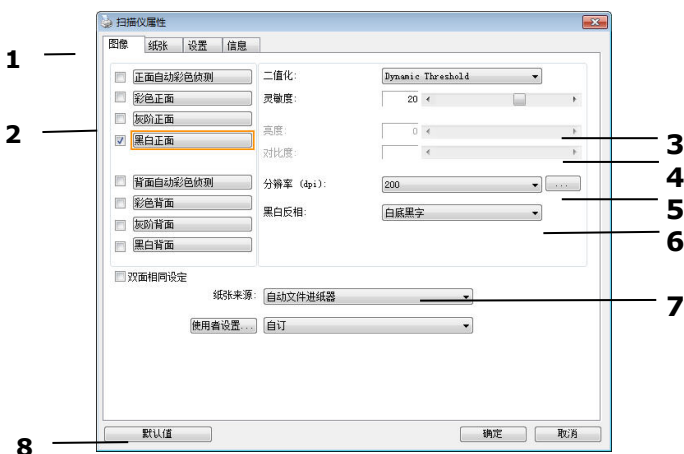


6. 在图像类型选择方块中，选择您需要的图像类型。（预设是“黑白正面”）如果您购买的是双面扫描仪，您可以选择正面及背面来同时扫描文件的正反两面。
7. 选择“确定”来离开“扫描仪属性”对话框。（欲了解更多关于“扫描仪属性”对话框的信息，请参考下一个章节，*使用“扫描仪属性”对话框。*）
8. 在 Capture Tool 对话框中，选择“扫描”按钮 ( 扫描) 或是选择“文件”菜单中的“扫描”。
9. 扫描仪开始扫描文件，待扫描后的图像显示在屏幕上后，即表示扫描仪的安装是正确的。



10. 您可以使用屏幕右边的浏览工具列，点选“符合页面”按钮 () 或 “实际尺寸”按钮 (100%) () 来浏览图像。
11. 点选“离开”按钮 () 或选择“档案”功能选单中的“离开”，离开 Capture Tool。

3.4 浏览使用者接口



1. 标签选项	包含扫描的各种设置。选项：图像、压缩、滤色、纸张、重叠进纸侦测、预览、选项、设置、打印机、信息。
2. 图像类型	图像类型选择方块包含图像类型及文件正背面选项。 选项：彩色正面、彩色背面、灰阶正面、灰阶背面、黑白正面、黑白背面。(如果您购买的不是双面扫描仪，则背面无法选取。)
3. 亮度	明亮度值越大，图像越亮。调整范围从 -100 到 +100。默认值为 0。
4. 对比度	调整图像中最暗与最亮二者之间的范围。调整范围从 -100 到 +100。默认值为 0。
5. 分辨率	分辨率是指每一英寸所扫描的点数，单位为 dots per inch (dpi)，通常点数越高，分辨率即越高，图像也越清楚，但档案空间会变大。预设值为200 dpi(业界标准)。
6. 黑白反相	将图像中之亮度及色彩予以颠倒，而使图像中每一图素变成其补色。预设值为白底黑字。
7. 纸张来源	选项：自动文件进纸器，平台，平台(书本)，自动(本选单会因不同的扫描仪型号而出现不同的选项。)
8. 默认值	按一下「默认值」按键，将会把所有标签上的值重设为出厂设置值。

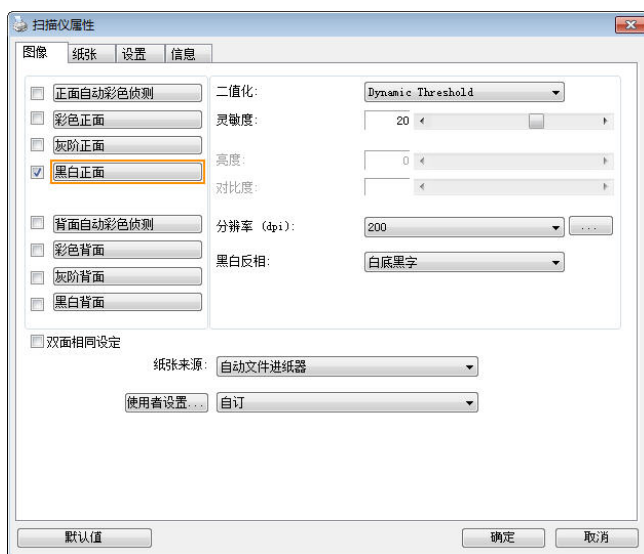
4. 使用扫描仪属性对话框

「扫描仪属性」对话框可让您查看与设置扫描的参数。它包含多个页签的窗口，将各别在本章节内说明。



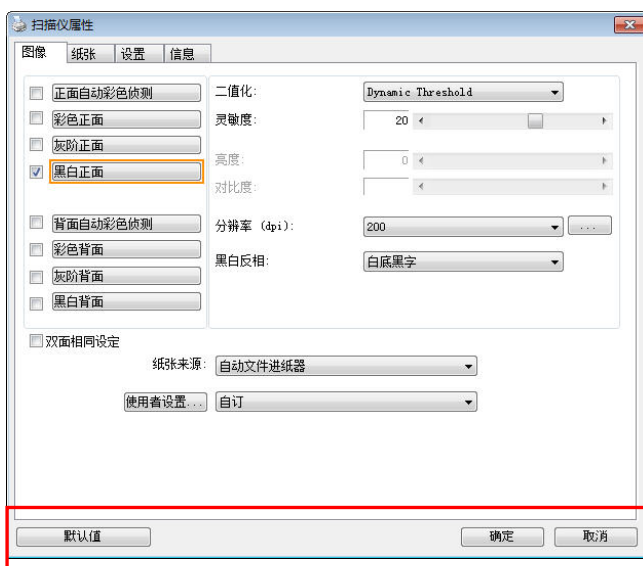
注意事项：

在本章节中，所有显示的对话框均假设该功能在得力双面扫描仪上有提供。如果您拥有得力单面扫描仪，所有选项仅限于单面扫描。



「扫描仪属性」对话框

4.1 「扫描仪属性」对话框上的按键



「扫描仪属性」对话框上的按键

按键

说明

默认值

按一下「默认值」按键，按键将会把所有页签上的值重设为出厂设置值。

取消

按一下「取消」按键，离开对话框而不保存任何变更。

下表为出厂设置值：


页签名称	出厂设置值
「图像」	影像：黑白正面 二值化：动态阈值 (Dynamic Threshold) 分辨率：200 dpi 黑白反相：白底黑字 纸张来源：自动文件输稿器 阈值：无 亮度：无 对比度：无
「压缩」	无
「滤色」	无
「纸张」	裁切：原稿尺寸 自动校正歪斜：有 扫描方向：直式 OverScan：0.00 (上/下) 单位：英寸
「重叠进纸侦测」	无
「预览」	无
「选项」	旋转角度：无 去白页：无 加边框：白框，0 毫米 影像控制：无
「设置」	省电模式：启用；使用扫描仪最后一个动作 15 分钟后启用 显示扫描进度：有 显示警告信息：有 离开后储存设置：有
「打印器」	数码打印器

4.2 显示或隐藏页签


「扫描仪属性」对话框可让您查看与设置扫描的参数。它包含多个页签的窗口，将分别在本章节内说明。

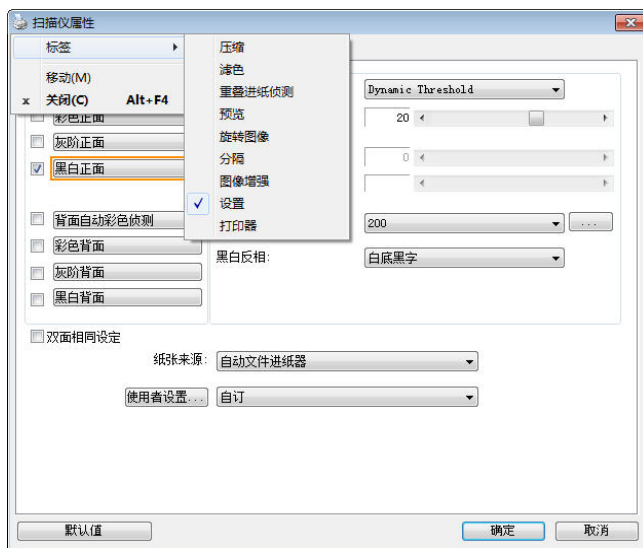
预设的**[扫描仪属性]**对话框含有三个基本的页签 - **[图像]**、**[纸张]**、以及**[信息]**。要显示更多页签，请按一下**[扫描仪属性]**小图标，以便显示更多扫描的设置。

要显示更多页签：

1. 按一下位于**[扫描仪属性]**对话框左上角的小图示 ()，选择**[页签]**，各种页签名称会显示出来，例如 压缩、滤色、预览、旋转、分割、多张进纸、选项、设置、打印机。(注意事项：本功能的选项依扫描仪的型号而有所不同)。
2. 选择您要显示的页签，选择的页签会显示在**[扫描仪属性]**对话框的最上端。
3. 点选该页签，该页签的页面会显示出来。

要隐藏页签：

1. 按一下位于**[扫描仪属性]**对话框左上角的小图示 ()，选择**[页签]**，各种页签名称会显示出来。
2. 选择您要隐藏的页签，选择的页签即会隐藏起来。
注意事项：**[图像]**、**[纸张]**、以及**[信息]**页签为预设的设置，无法被隐藏。



4.3 「图像」页签

「图像」页签可让您选择扫描文件的正面及背面，并对正面及背面分别作不同的图像处理设置。例如，除了分辨率的值正面及背面需固定以外，在「图像」页签、「压缩」页签及「滤色」页签内的设置，文件正面及背面都可以作不同的扫描设置。但请注意在「纸张」页签、「选项」页签及「设置」页签内的设置，正面及背面的设置须一致。



「图像」页签

4.3.1 图像选择方块

正面自动彩色侦测

彩色正面

灰阶正面

黑白正面

背面自动彩色侦测

彩色背面

灰阶背面

黑白背面

图像选择方块包含图像类型及文件正背面选项。您可以同时选择正背面来给行双面的扫描。不过，请注意正背面在不同的活页页签内可有不同的设置。（如果您购买的不是双面扫描仪，则背面无法选取。）

例一：扫描两面彩色文件，两面都选彩色

正面自动彩色侦测

彩色正面

灰阶正面

黑白正面

背面自动彩色侦测

彩色背面

灰阶背面

黑白背面

图像选择



正面



背面

Standard	IEEE 802.11 b/g/n standards compliant	
Wireless LAN	1T1R Mode	
Frequency Range	2.400 ~ 2.4835GHz (subject to local regulations)	
Number of Selectable Channels	802.11n: 20MHz/40MHz	
	802.11b/g:	USA, Canada (FCC):11 channels (2.412GHz~2.462GHz)
		Europe (CE): 13 channels (2.412GHz~2.472GHz)
	Japan (TELEC): 14 channels (2.412GHz~2.4835GHz)	
Data Rate	802.11n: up to 150Mbps 802.11b: 1, 2, 5.5, 11Mbps 802.11g: 6, 9, 12, 18, 24, 36, 48, 54Mbps	
Transmit Power(EIRP)	11n HT40 MCS7 : +13 dBm 11g OFDM: +15 dBm 11b CCK: +18 dBm	
Security	WEP 64/128, TKIP, WPA, WPA2 mixed,802.1x and 802.11i	

原稿

Standard	IEEE 802.11 b/g/n standards compliant	
Wireless LAN	1T1R Mode	
Frequency Range	2.400 ~ 2.4835GHz (subject to local regulations)	
Number of Selectable Channels	802.11n: 20MHz/40MHz	
	802.11b/g:	USA, Canada (FCC):11 channels (2.412GHz~2.462GHz)
		Europe (CE): 13 channels (2.412GHz~2.472GHz)
	Japan (TELEC): 14 channels (2.412GHz~2.4835GHz)	
Data Rate	802.11n: up to 150Mbps 802.11b: 1, 2, 5.5, 11Mbps 802.11g: 6, 9, 12, 18, 24, 36, 48, 54Mbps	
Transmit Power(EIRP)	11n HT40 MCS7 : +13 dBm 11g OFDM: +15 dBm 11b CCK: +18 dBm	
Security	WEP 64/128, TKIP, WPA, WPA2 mixed,802.1x and 802.11i	

Standard	IEEE 802.11 b/g/n standards compliant	
Wireless LAN	1T1R Mode	
Frequency Range	2.400 ~ 2.4835GHz (subject to local regulations)	
Number of Selectable Channels	802.11n: 20MHz/40MHz	
	802.11b/g:	USA, Canada (FCC):11 channels (2.412GHz~2.462GHz)
		Europe (CE): 13 channels (2.412GHz~2.472GHz)
	Japan (TELEC): 14 channels (2.412GHz~2.4835GHz)	
Data Rate	802.11n: up to 150Mbps 802.11b: 1, 2, 5.5, 11Mbps 802.11g: 6, 9, 12, 18, 24, 36, 48, 54Mbps	
Transmit Power(EIRP)	11n HT40 MCS7 : +13 dBm 11g OFDM: +15 dBm 11b CCK: +18 dBm	
Security	WEP 64/128, TKIP, WPA, WPA2 mixed,802.1x and 802.11i	

灵敏度: 1

(扫描仪将此文件识别为彩色影像)

灵敏度: 100

(扫描仪将此文件识别为黑白影像)

双面相同设置:

勾选这个选项可以让您自动将扫描设置同时应用在正面与背面。勾选这个选项之后,任何更改的设置都会同时应用在正面与背面。例如,如果您将分辨率从 200 dpi 改为 300 dpi,那么 300 dpi 的分辨率会同时应用在正面与背面的扫描。

4.3.2 其它图像处理选项

二值化 二值化是将灰阶或彩色影像转换成双色调(黑与白)影像的程序。选项包含动态阈值与固定处理。

动态阈值: 选择此项目可让扫描仪动态分析每个文件, 以确定产生最佳质量影像的最佳阈值。「动态阈值」采用单一设置来扫描文件中不同的内容例如, 模糊文字、阴影背景、彩色背景等。所以, 如果您的文件含有以上各种不同的内容, 请选择「动态阈值」。使用「动态阈值」时, 「阈值」、「亮度」、及「对比度」都不可以调整。

动态阈值 (AD):

动态阈值 (AD) 可以让您执行进阶版的动态阈值功能, 使黑白的影像更为生动。不过, 执行这项功能时, 扫描的速度会稍微减慢。

灵敏度

您扫描的影像偶尔可能会出现细小的斑点或污渍。若要移除这些污点, 请将滑杆移到右边, 将灵敏度的值调高。值的范围可从 1 至 30。默认值是 20。

固定处理: 用于黑白或其它高对比文件。选取「固定处理」时, 请调整「阈值」、及「亮度」值以取得最佳的影像质量。

半色调: 通过不同大小的点, 半色调可以呈现一种虚拟灰阶的效果。选项包含半色调 1~5。

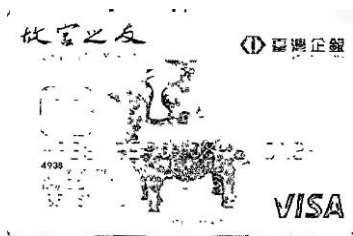
扩散: 扩散是半色调的一种类型。扩散可以使文字比半色调的字更清晰。



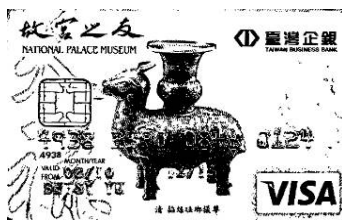
半色调图像



扩散图像



动态阈值 (一般模式)



动态阈值 (AD)

灰阶图像

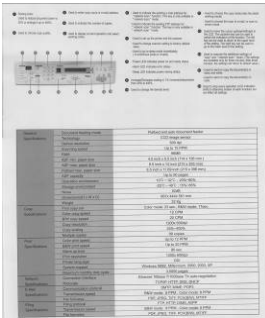
文件模式：选项：普通，图片，文件

当您选择灰阶图像时，文件模式的选项会出现，您可以根据原稿的内容选择普通、照片、或文件模式来得到最佳的扫描图像。

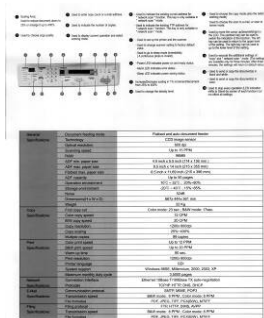
- **文件：**如果您的原稿是纯文本的文件或图片与文字混合的文件，请选择“文件”模式，因为这是最适合一般商业文件的设置。当您选择“文件”模式时，您可以自由调整底下的阈值，以得到最佳的效果。
- **图片：**如果您的原稿是含有照片的文件，请选择“图片”模式，使您扫描的图像产生丰富的灰阶效果。当您选择“图片”模式时，您不能调整阈值，但是您可以调整对比度以得到最佳的效果。
- **普通：**当您选择“普通”模式时，您可以自由调整底下的明亮度、对比度，以得到最佳的效果。

阈值：阈值处理值从 0 至 255。默认值为 230。低阈值数值会产生较亮的图像，可用来缓和背景与细微、及不需要的信息。高阈值数值会产生较暗的图像，可用来加深模糊的文本或线条。通过拖拉「阈值」滑杆至左边或右边来调整阈值以达到所要的设置。

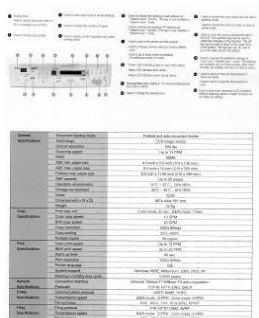
范例:



普通模式



照片模式



文件模式
(阈值: 230)



普通模式



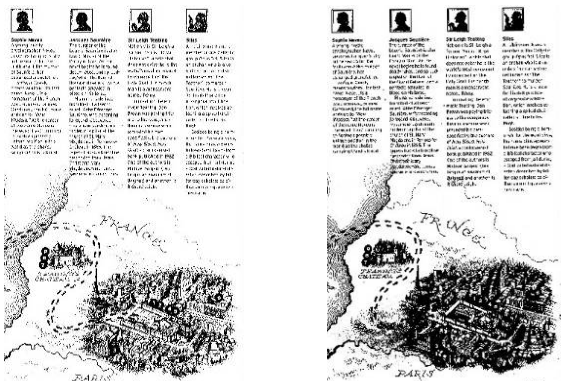
照片模式



文件模式
(阈值: 230)

阈值 用于将灰阶图像转换成黑白图像。选取「固定处理」时，才可以调整「阈值」。阈值处理值从 0 至 255。低阈值数值会产生较亮的图像，可用来缓和背景与细微、及不需要的信息。高阈值数值会产生较暗的图像，可用来加深模糊的文本或线条。

通过拖拉「阈值」滑杆至左边或右边来调整阈值以达到所要的阈值设置。



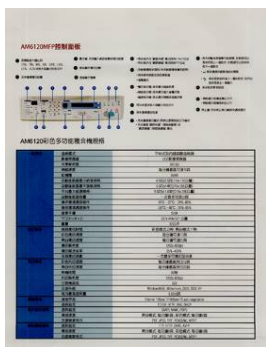
**200 dpi, 阈值:50,
亮度: 0**

**200 dpi, 阈值:100,
亮度: 0**

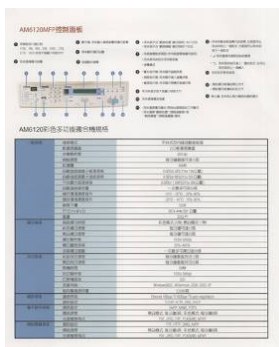
亮度 调整图像中明亮度的明暗。明亮度值越大，图像越亮。把中间的滑动轴往右移以增强图像的亮度；往左移以减少图像的亮度。

对比度 调整图像中最暗与最亮二者之间的范围。对比值越高，图像中黑白之间的灰域越多。

把中间的滑动轴往右移以增强图像的对比值；往左移以减少图像的对比值。



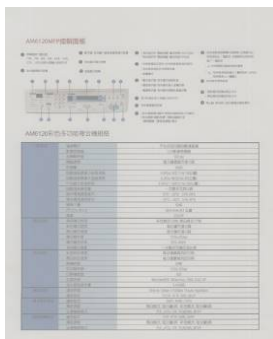
亮度值: -50



亮度值: 0 (普通)



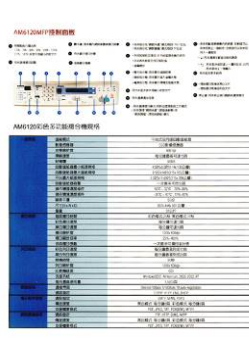
亮度值: +50



对比度值: -50



对比度值: 0 (普通)



对比度值: +50

分辨率 选择适当的分辨率，可以扫描出相当清晰的影像。分辨率是指每一英寸所扫描的点数，单位为 dots per inch (dpi)，通常点数越高，分辨率即越高，但当到达一定程度时，分辨率不会明显地增加反而会增加硬盘的空间。例如，使用 300 dpi 的分辨率和全彩的影像模式下，扫描一张A4大小的彩色影像大约需 25MB 的硬盘空间。因此，较高的分辨率(通常指超过 600 dpi)在极少的情况下才需要，比如说扫描较小范围的图形时才使用。因此，请慎用超过 1200 dpi 的分辨率模式！

从下拉式选单中选择分辨率。默认值为 200 dpi (业界标准)。可选用的分辨率为 75、100、150、200、300、400 或 600。或者您也可以按选单右边的方块，在自订大小对话框内输入您想要的分辨率，范围从 50 到 1200 dpi。

注意：如果您有安装支票磁码阅读机或连接打印机，可以支持的分辨率最高为 300 dpi。



分辨率：50 dpi



分辨率：100 dpi

黑白反相 黑白反相命令会将图像中之亮度及色彩予以颠倒，而使图像中每一图素变成其补色。默认值为白底黑字，相反的选项为黑底白字

"I am not worthy to have you enter my

that is God, I beg all my brothers - those w
e who work manually, clerics and lay brothers
ards being humble in all things; not to glorify
r to become interiorly proud because of good w
sometimes says or does in them or through th
ord: "Do not rejoice... in the fact that the de
: 10:20) Let us be firmly convinced of the fact

白底黑字

"I am not worthy to have you enter my

that is God, I beg all my brothers - those w
e who work manually, clerics and lay brother
ards being humble in all things; not to glorify
to become interiorly proud because of good w
sometimes says or does in them or through t
ord: "Do not rejoice... in the fact that the de
10:20) Let us be firmly convinced of the fact

黑底白字

纸张来源 选项：

- **自动文件输稿器：**如果您需要扫描多页的文件，请将文件放在自动文件输稿器内并选择「纸张来源」为自动文件输稿器。
- **平台：**如果您需要扫描剪报、或是一些有皱折及不平的文件，请把文件放在玻璃面版上并选择扫描方式为平台式。
- **自动：**让扫描仪自动侦测自动文件输稿器内是否有纸。如果勾选**自动**，而自动文件输稿器内及玻璃面版上都有纸张，则扫描仪会扫描自动文件输稿器内的文件；如果勾选**自动**，自动文件输稿器内没有纸而玻璃面版上有纸，则扫描仪会扫描玻璃面版上的文件。
- **合并双面：**
如果您购买的扫描仪是附有前端输稿匣的双面馈纸式扫描仪，您可以利用这个功能扫描 **A3** 尺寸的文件。

操作步骤：

1. 您可以将 **A3** 尺寸的文件从中间对折(文字面朝外)。
2. 再将对折的纸放入前端输稿匣内。
3. 然后从「扫描来源」选项中选择「合并双面为一个影像」，再按「扫描」键，扫描仪可以将两个 **A4** 尺寸的影像合并为一个有左右两页的单一影像。

注意事项： 当您选择「合并双面」时，「纸张」页签内的「裁切」及「重叠进纸侦测」功能无法发挥作用。

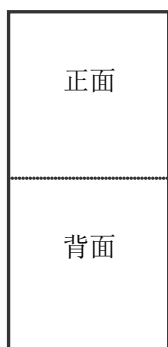
本功能必须搭配文件护套一起使用。关于如何把文件放入文件护套中，请参阅**4.6.2节(其它纸张选项)的说明**。此功能目前已可以适用于自动输稿器，但是一次只限于扫描一张文件。

「纸张来源」选项会因不同的扫描仪型号而出现不同的选项。

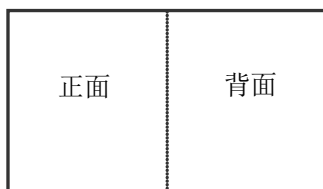
**注意事项:**

如果您购买的是一台双面馈纸式扫描仪，当您选择「合并双面」时，扫描仪会将文件的正反面合并为一个影像。

如果您选择“合并双面”，它的选项会出现，包含“水平拼贴”，“垂直拼贴”，“垂直拼贴(背面翻转)”。如果文件的另一面是颠倒的，请选择“垂直拼贴(背面翻转)”，文件的背面会自动被旋转180度然后再与正面垂直合并为一个影像。



垂直合并



水平合并

「纸张来源」选项会因不同的扫描仪型号而出现不同的选项。

色彩校正 色彩校正的目的在于获得正确的色彩。本功能使用预设参数 (ICC profile) 来修正图像的色彩。

选项：文件、图片、无，根据原稿的内容选择图片、文件或无来得到最佳的扫描图像。

- **文件：**如果您的原稿是纯文字的文件或图片与文字混合的文件，请选择“**文件**”，因为这是最适合一般商业文件的设置。
- **图片：**如果您的原稿是照片或图片，请选择“**图片**”，使您扫描的图像产生丰富的灰阶效果。
- **无：**关闭此功能。



使用色彩校正前



使用色彩校正后

4.3.3 扫描彩色图像

以下为扫描彩色图像时，可以修改的设置：

- 亮度
- 对比度
- 分辨率
- 黑白反相

4.3.4 扫描灰阶图像

以下为扫描灰阶图像时，可以修改的设置：

- 亮度
- 对比度
- 分辨率
- 黑白反相

4.3.5 扫描黑白图像

以下为扫描黑白图像时，可以修改的设置：

- 二值化 (Dynamic Threshold)
- 分辨率
- 黑白反相

或

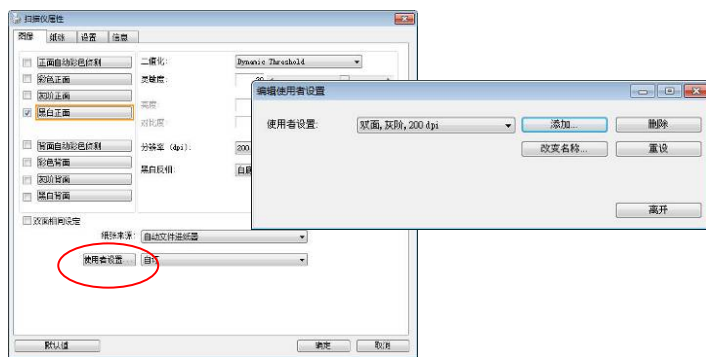
- 二值化 (固定处理)
- 阈值
- 亮度
- 分辨率
- 黑白反相

4.3.6 编辑使用者设置

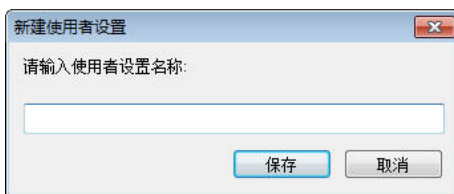
「扫描仪属性」对话框可以让您改变并储存您经常使用的扫描设置，同时，您也可以重新命名或删除这些设置。

新增一个使用者设置，

1. 首先将扫描设置客制化。（例如，修改您想要的分辨率、图像类型、裁切方式、扫描尺寸、或其它扫描设置。）
2. 在「图像」页签页面中，按一下“使用者设置”按键，屏幕会出现“编辑使用者设置”对话框。



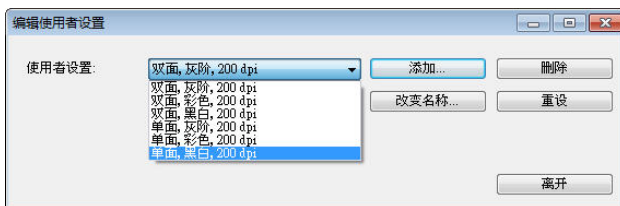
3. 点选“增加”按键，输入新的使用者设置档名，再按“保存”。



4. 新的使用者设置档名会被保存，且档名会出现在“使用者设置”的下列式选单。

加载一个使用者设置，

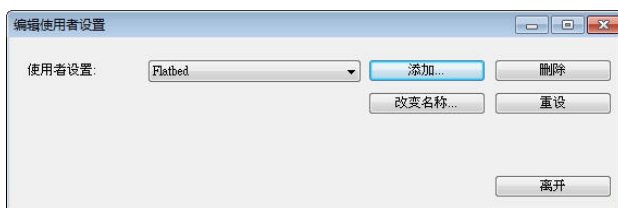
1. 在「图像」页签页面中，按一下“使用者设置”的下拉式选单，选择您需要的使用者设置名称。



2. 您选择的使用者设置会立即被加载并显示在「扫描仪属性」对话框中。

删除一个使用者设置，

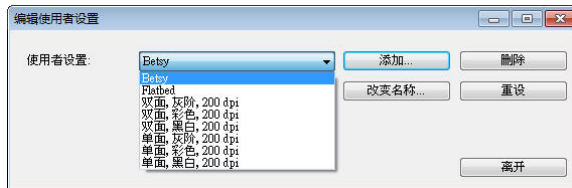
1. 在「图像」页签页面中，按一下“使用者设置”按键，屏幕会出现“编辑使用者设置”对话框。



2. 按一下“使用者设置”的下拉式选单，选择您需要删除的使用者设置名称。
3. 按一下“删除”按键。一个确认对话框“确定要删除这个使用者设置吗？”会出现。
4. 按一下“是”来删除或按一下“否”以离开。

重新命名一个使用者设置名称，

1. 在「图像」页签页面中，按一下“使用者设置”按键，屏幕会出现“编辑使用者设置”对话框。



2. 按一下“使用者设置”的下拉式选单，选择您需要重新命名的使用者设置名称，再按一下“变更名称”按键。
3. “变更使用者设置名称”对话框中，输入新的使用者设置名称。



4. 按一下“保存”来储存，或按一下“取消”以离开。

**注意事项:**

1. 预设的使用者设置名称包括平台、单面-黑白-200dpi、单面-灰阶-200dpi、单面-彩色-200 dpi、双面-黑白-200 dpi、双面-灰阶-200 dpi、双面-彩色-200 dpi。如果您购买的是一台单面或馈纸式扫描仪，则双面或平台的选项就不会显示出来。
2. 如果在目前的使用者设置中，您改变了其中任何一项扫描参数，一个 [*] 符号会显示在目前使用者设置名称的前面，例如，[* **Duplex, Color, 200 dpi**]。按一下 [确定]或[扫描] 键，一个对话框会出现，您可以按[是]把这个更改的设置储存起来。

4.4 「压缩」页签

「压缩」页签可以让您有效地将档案缩小。黑白图像通常使用TIFF G4 (Group 4) 技术压缩，彩色与灰阶图像通常使用 JPEG 技术压缩。在压缩彩色与灰阶图像时，您也可以同时调整压缩的质量，即把「JPEG 质量」滑杆往右移以提升 JPEG 质量但档案压缩程度会较小；往左移以降低 JPEG 质量但档案压缩程度会较大。预设为 50%。

请注意：如果您的图像编辑应用程序不支持该压缩档案格式，屏幕会出现“应用软件不接受压缩格式”的警告信息，或是完成扫描后无法开启该档案，又或者开启该压缩档案后，会产生不正常的图像。

对于彩色或灰阶图像扫描，提供以下的压缩选项：

- 无
- JPEG

对于黑白图像扫描，提供以下的压缩选项：

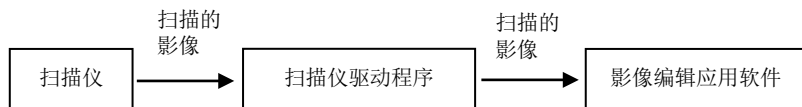
- 无
- G4 (Group 4)



「压缩」页签

压缩:

为了以最佳的速度来完成文件的扫描，本产品预设以压缩扫描影像的方式来传输影像。不过，如果您想要得到最佳的影像质量，您可以选择以[无压缩]的方式来传递影像，保留影像最原始的数据。



将影像传送到应用软件:

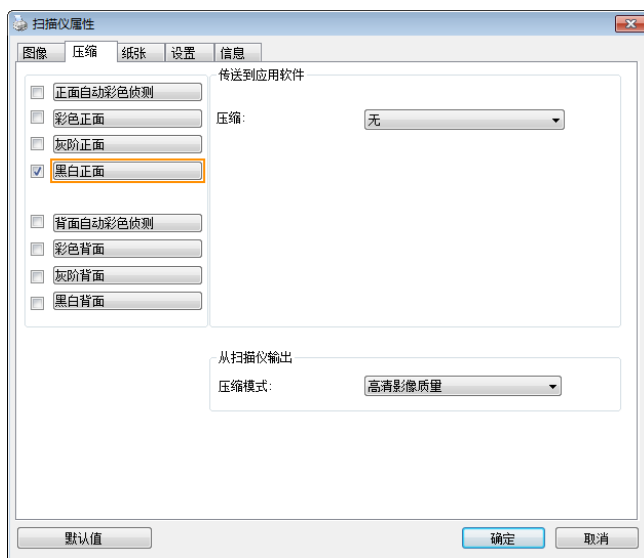
选择是否要压缩扫描的影像，然后将影像从扫描仪驱动程序传送至应用软件。黑白影像通常使用 G4 (Group 4) 技术压缩，彩色与灰阶影像通常使用 JPEG 技术压缩。在压缩彩色与灰阶影像时，您也可以同时调整压缩的等级。把「影像质量」滑动轴往右移，使用较低压缩比，档案会较大但是影像质量会较好；或将「影像质量」滑动轴往左移，提高压缩比，档案会较小但影像质量会较低。预设为 50%。

注意：如果您的影像编辑应用程序不支持该压缩档案格式，开启该压缩档案后，会产生不正常的影像。

将影像传送到驱动程序: (注意：此功能是否启动，会依不同的扫描仪型号而异。)

选择是否要压缩扫描的影像，然后将影像从扫描仪传送至扫描仪的驱动程序。

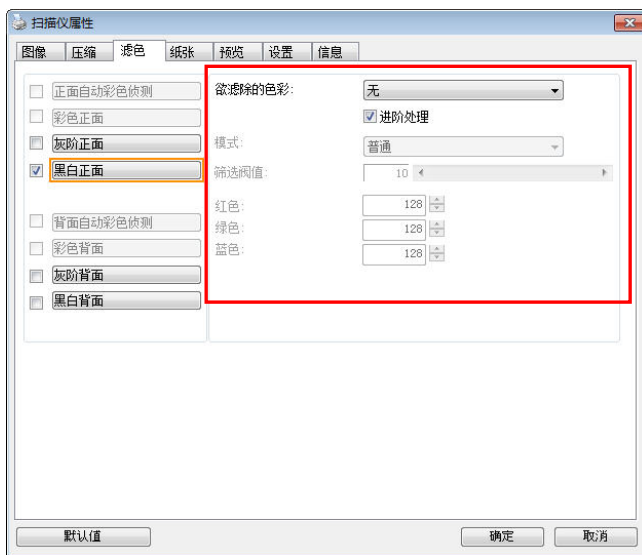
选项：无压缩、*高清影像质量(小的压缩比)、较佳影像质量(一般的压缩比)，一般影像质量(大的压缩比)。(*: 出厂默认值)



4.5 「滤色」页签

滤色页签选项

「滤色」页签可以让您移除影像中红、蓝、绿、或您所选择的任一色频。滤色选项目的在使文字更清晰，特别是文件经过光学字符识别(OCR)软件转换之后。**注意：**这个功能只能在黑白影像或灰阶影像模式中才能发挥作用，所以使用滤色前，请先将影像模式改为黑白或灰阶。



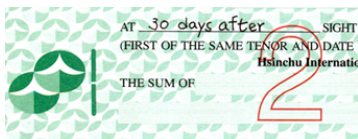
「滤色」页签

选项: 无, 自动, 红色, 绿色, 蓝色, 自订

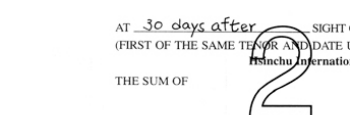
- 无: 不移除任何一种颜色。
- 自动: 自动移除影像中最主要的颜色。
- 红色/绿色/蓝色: 移除影像中红、蓝、绿任一色频。
- 自订: 输入个别的RGB颜色值(红色, 绿色, 和蓝色)或选择调色盘中的颜色来指定您想要移除的颜色。

进阶选项:

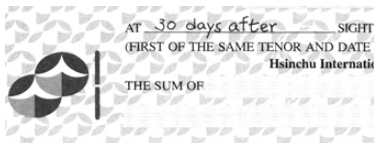
- **质量模式:** 范围: 0~20. 默认值: 10
选择[质量模式]时, 您可以使用[筛选阀值]调整钮来决定要滤除的颜色。较低的值将滤除更多的色彩, 而较高的值将保留更多的色彩。
- **普通模式:** 使用预设的设置来决定要滤除的颜色。



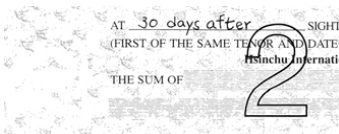
原稿



自动模式/移除绿色 (正常模式)





移除红色 (正常模式)

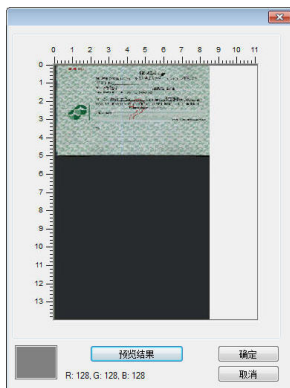


移除绿色 (质量模式: 筛选阀值: 18)

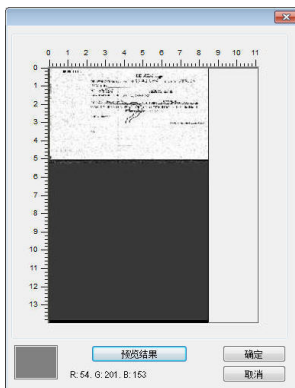
预览滤除颜色的结果：

要预览滤除颜色的结果，请按照以下步骤：

1. 按一下位于[扫描仪属性]对话框左上角的小图标 ()，选择[页签]，各种页签名称会显示出来。
2. 选择[预览]，[预览]页签会显示出来。
3. 点选[预览]页签，[预览]页签的页面会显示出来。
4. 将纸张放入扫描仪中，再点选[预览]按键，以取得较低分辨率的扫描影像。
5. 选择[灰阶] or [黑白]的影像模式，在从[滤色]页面中选择[自订]，一个[预览窗口]按键会出现。
6. 按一下[预览窗口]按键，屏幕会出现含有预览影像的[预览]窗口。
7. 将鼠标光标移到预览的影像，光标将成为一个滴管按钮 。
8. 点选您想要滤除的颜色。
9. 持续按住鼠标左键，屏幕会显示滤除颜色后的影像。如果这个影像是您所希望的结果，按一下[确认]键即可离开[预览]窗口。



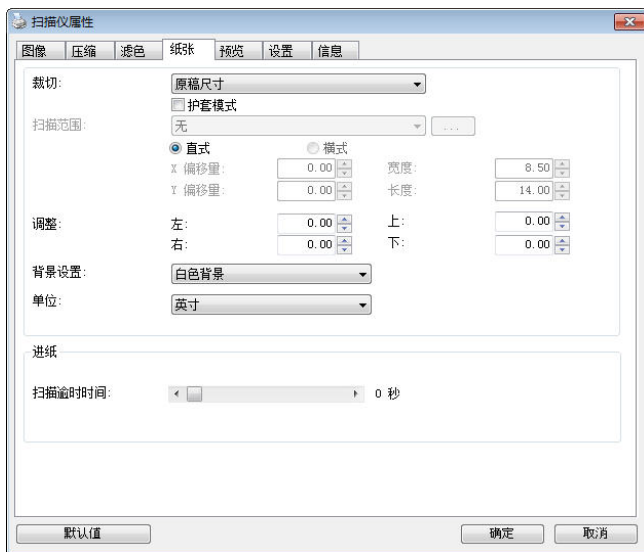
[预览] 窗口



滤除颜色后的影像

4.6 「纸张」页签

「纸张」页签可让您定义与图像输出相关的值（例如，裁切值、扫描范围、纸张大小、重叠进纸侦测与测量单位）。



「纸张」页签

4.6.1 裁切

裁切可让您撷取扫描文件的一部分图像。选项：原稿尺寸、原稿尺寸 (36")、固定尺寸、纸张尽头侦测、自动多张图像、依文件或图像类型裁切。

名称

说明

原稿尺寸 根据影像的边缘，自动调整不同文件大小的裁切窗口并且同时自动校正歪斜的影像。此选项适用于一叠尺寸大小不同的文件上。

原稿尺寸 (36") 根据影像的边缘，自动调整长度小于36英吋的文件的裁切窗口并且同时自动校正歪斜的影像。(最大支持的长度因扫描仪的型号而异)

注意：此功能是否启动，会依不同的扫描仪型号而有所不同。

固定尺寸 让您定义固定的扫描区域，此选项适用于一叠尺寸大小相同的文件。如果您选择此选项，您可以再使用上下箭头键来改变 x 与 y 偏移量、宽度和长度，重新调整所要扫描的区域。「显示」窗口将显示您变更值之后的影像位置。

纸张尽头侦测 让您定义固定长度的扫描区域，此选项适用于一叠长度不同但宽度相同的文件。如果您选择此选项，您可以使用上下箭头键来改变 x 与 y 偏移量、宽度和长度，重新调整所要扫描的区域。「显示」窗口将显示您变更值之后的影像位置。

自动多张影像 这个选项可以让您把多张不同尺寸的文件如照片、身份证、或名片放在扫描仪的平台上，并让您在一次扫描中裁切多张影像。注意事项：要正确地裁切多张影像，请在每张文件的周围至少保留**12mm (0.5英寸)**的间距。

依文件或影像类型裁切 这个选项可以让您依照需求，同时以不同的范围及影像类型来扫描，而产生不同大小的黑白、灰阶、或彩色的影像。例如，当您扫描一叠文件如履历表等，它的图片或签名都在文件中的固定区域时，为节省储存空间，您需要用黑白影像来储存整个文件而用彩色影像来储存文件中的照片区域。

以下选项仅在选取**固定尺寸**或**纸张尽头侦测**时提供。

- **X 偏移量**— 扫描仪左端到扫描区域左缘的距离。
- **Y 偏移量**— 文件顶端到扫描区域顶端的位置。
- **宽度**— 扫描区域的宽度。
- **长度**— 扫描区域的长度。
- **置中**— 根据选取的文件大小自动计算中央进纸的 **x** 偏移量。



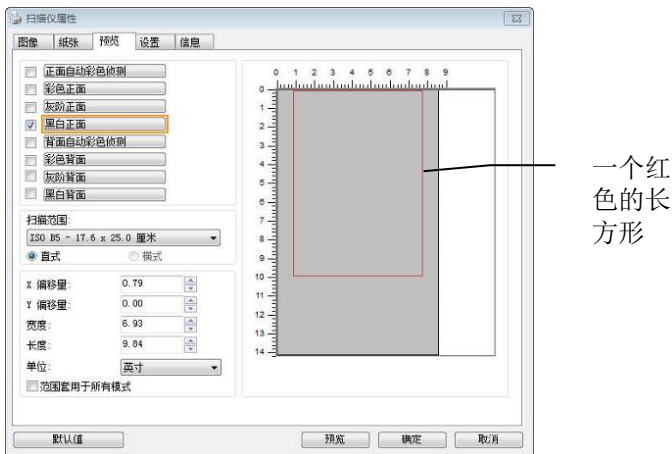
- — 调整十字内的箭头，扫描区域不会改变，而会被固定地往左右或上下移动，可以从「显示」窗口内，浏览结果。

依文件/图像类型裁切: (用于一叠尺寸相同的文件)

这个选项可以让您依照需求, 同时以不同的范围及图像类型来扫描, 而产生不同大小的黑白、灰阶、或彩色的图像。例如, 当您扫描一叠文件如履历表等, 它的图片或签名都在文件中的固定区域时, 为节省储存空间, 您需要用黑白图像来储存整个文件而用彩色图像来储存文件中的照片区域。

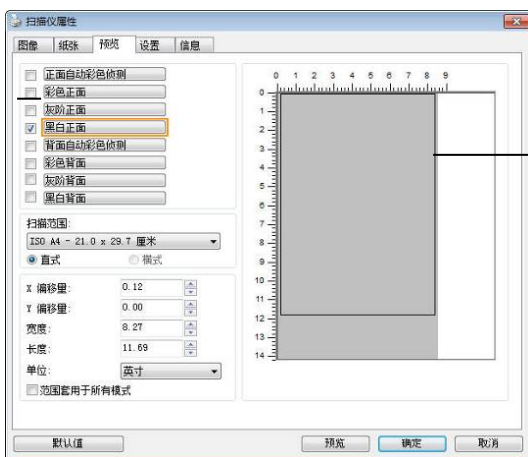
以下的步骤叙述如何以黑白图像扫描整份文件并同时以彩色图像扫描文件的局部区域:

1. 在「纸张」页签页面中的「裁切」选项, 选择“依文件/图像类型裁切”或“固定尺寸”。
2. 从扫描范围选项中选择您需要的尺寸, 此时, 右边的窗口内会出现红色的方形框, 显示您所选择的尺寸(如下图), 这也是您整份文件的尺寸【例如, ISO A5。如果您没有选择文件的尺寸(如选项为无), 则预设为“最大扫描范围”】。



3. 点击「预览」页签以显示如下图的预览窗口。窗口内出现的黑色方形框表示您刚才所选择的扫描尺寸。

图像类型选择方块



黑色方形框

4. 点击“预览”按钮，用低分辨率来浏览图像以确实裁剪您需要的局部扫描区域。

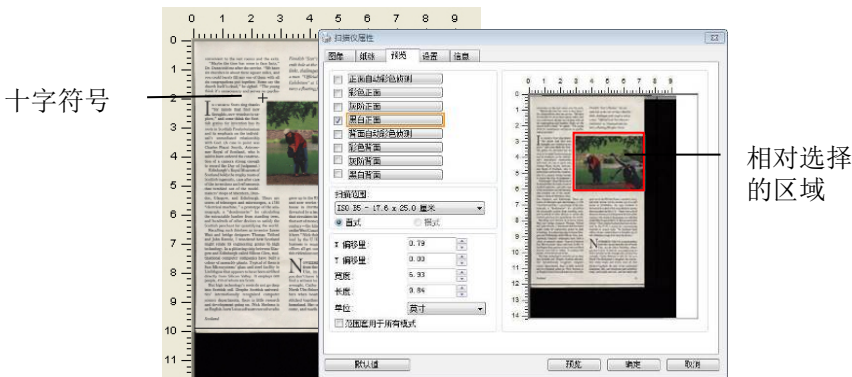


预览图像

预览按钮

5. 从“图像类型选择”方块中选择您需要的图像类型，被选的项目会以深色显示(例如上图-彩色正面)。

- 把光标移到「预览」窗口，并按一下鼠标左键。此时，如下图的十字符号会显示。请以对角线的方向拖拉来选择局部的扫描范围。选择的范围会以红色方框显示。



- 从“图像类型选择”方块中，勾选方块中选择黑白，用黑白来扫描整份文件。
- 按一下“扫描”按钮 开始给行两个不同图像类型及尺寸的扫描。(参考以下结果)

convenient to the rest rooms and the seats. "Maybe the time has come to fast facts," Dr. Dore said in a startle his services. "We have six churches in about three square miles, and you could hardly fill any one of them with all six congregations put together. Some say the church itself is dead," he added. "The young think it's unnecessary and serves no psychological purpose."

IF CHURCH Scotland sings thanks "he thinks that his new... and some think that the British... of a camera strong enough to record the Day of Judgment." Edinburgh's Royal Museum of Scotland holds the empty rooms of the hermitage and references that tumbled out of the middle... Glasgow and Edinburgh. There are signs of temples and monuments, a 1700 "electrical machine," a prototype of the anemograph, a "dendrometer" for calculating the estimable lumber from stamming trees, and hundreds of other devices to study the Scottish peninsula for quantifying the world.



grew up in the United States, married a Scot, and now works via his modem out of a mill house in Perthshire. He says Scotland is threatened by a lack of the entrepreneurial money that crested in the U.S. "There was a lot of classic of money in Glasgow at the end of the century... the kind of dynamism you still find on the West Coast of the U.S. But you've got that done." What makes Scotland unique is created by the U.K.'s mania for concentrating business in major hubs. "In Scotland, most offices all get sucked down to London out of the relationships to be with the firms."

Not even so near to it, so much further from the shores than the site of North Pole, in the Outer Hebrides, where you don't have to look for an entrepreneur to find a witness to the disaster this century has wrought. Carly Johnson is only 35, but as a North Pole fisherman's daughter she remembers when boats and ferries were all that stitched together the life of her perished homeland. She saw windmills and electricity come, and roads and cars, and hot water and



Scotland

23

原稿 (黑白图像)

局部区域 (彩色图像)

4.6.2 其它纸张选项

文件护套模式：

使用选购的护套来扫描非标准的文件(如比较薄的纸、不规则尺寸的文件)时，勾选[护套模式]，让扫描仪根据文件尺寸，执行自动裁切及歪斜校正。

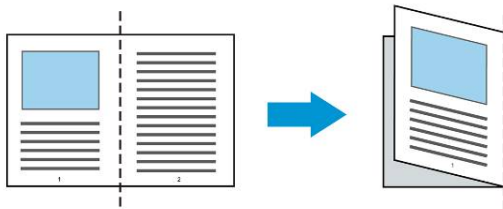
使用文件护套来扫描文件：

文件护套是一塑料套件用来夹住非标准的文件，并放入扫描仪中，使文件可以顺利馈入。一些无法以正常方式来扫描的文件，可以利用文件护套，让您仍然可以完成扫描。另外，大于 A4 尺寸的文件，例如 A3 以及 B4，可以先对折再放入文件护套中，然后用双面扫描的模式，完成整页的扫描。您也可以使用文件护套来扫描比较容易被刮伤的文件，例如照片、或不规则尺寸的剪报等。

请依照以下步骤，使用文件护套来扫描文件：

大于 A4 尺寸的文件，例如 A3

- a. 将文件对折。
- b. 将折痕压平。否则，扫描时折痕容易造成歪斜。

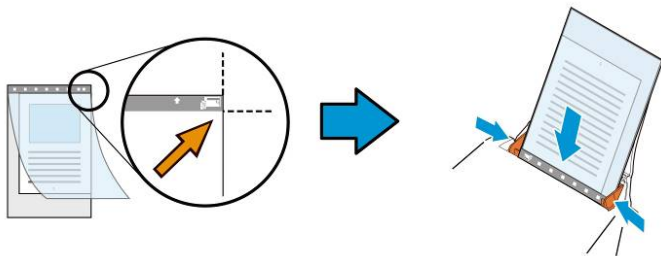


1. 翻开文件护套，将文件放入其中。

将文件的顶部对齐文件护套的顶部（印刷区域）。

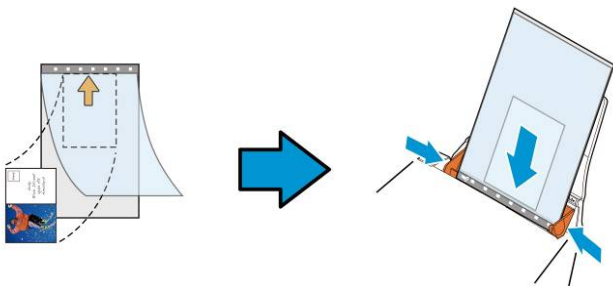
大于 A4 尺寸的文件，例如 A3

将文件的顶部对齐文件护套的顶部（印刷区块），折边对准记号(如下图所示)，使文件置于文件护套顶部的侧边(如下图所示)。



不规则尺寸的文件

将不规则尺寸的文件置中放在文件护套中，(如下图所示)。



2. 将文件护套的灰色区块(印刷区块)朝下，放入扫描仪的自动进纸器中。
3. 依照文件护套的宽度，调整两边的导纸槽。
确定文件护套的边缘与导纸槽之间没有多余的空隙，多余的空隙会使文件护套在扫描时造成倾斜，而使扫描的图像歪斜。
4. 开始扫描。



注意事项:

- [文件护套] 只适用于支持文件护套的機種。
- 勾选[文件护套]后，有效功能会被关闭。
- [文件护套]模式可能在某些应用软件下无法运作正常。

扫描范围

从下拉式选单中选择您想要的扫描范围。或者您也可以點選旁边的方框，在自订大小对话框中，输入您想要设置的长度与宽度，再按**增加**，新的自订尺寸会出现在下拉式选单中。

扫描范围列表于下：

无
US Letter- 8.5" x 11"
US Legal – 8.5" x 14"
ISO A4 – 21 x 29.7 cm
ISO A5 – 14.8 x 21 cm
ISO A6 – 10.5 x 14.8cm
ISO A7 – 7.4 x 10.5 cm
ISO B5 – 17.6 x 25 cm
ISO B6 – 12.5 x 17.6 cm
ISO B7 – 8.8 x 12.5 cm
JIS B5 – 18.2 x 25.7 cm
JIS B6 – 12.8 x 18.2 cm
JIS B7 – 9.1 x 12.8 cm
扫描仪最大范围
长页(<118")

长页(<118"):

当您的文件超过扫描仪目前提供的尺寸时，请选择“长页(<118")”。但请注意如果选择“长页(<118")”时，侦测多页进纸功能无法发挥作用。（*这个选项以及扫描仪可支持的最大长度因扫描仪型号而异）

当您选择“长页(<118")”时，请务必在[长度]与[宽度]字段输入文件的尺寸。

**扫描长页文件注意事项：**

1. 扫描长页文件时，自动输稿匣一次仅放一张纸。
2. 请将自动输稿匣的延伸架拉至最大。
3. 请将出纸匣附近预留空间，防止纸张散落。
4. 为确保影像的质量，彩色模式下，分辨率请勿超过300 dpi，黑白模式下，分辨率请勿超过 600 dpi。
5. 使用此功能时，根据您的计算机系统、应用软件、以及文件的长度等的因素，您可能没有足够的内存来完成长页文件的扫描。

OverScan

OverScan 功能让您可以在已选择的扫描范围之外，在上边及下边各多加最大约 5 毫米，左边及右边各多加最大约 2.85 毫米，使实际扫描的范围比既订的扫描范围稍微大一些，不过「显示」窗口不会显示

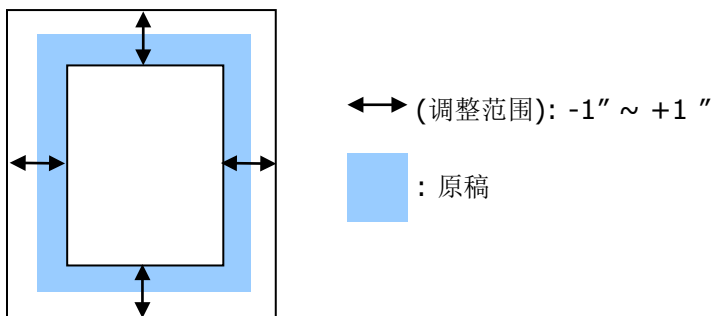
OverScan 后的大小。这个功能是用来减少歪斜影像边缘的被裁切，通常用在通过自动文件进纸器来扫描一迭多页文件时，因为此时比较容易发生纸张歪斜的情形。

注意：此功能是否启动及选择的范围，会依不同的扫描仪型号而有所不同。

调整：

当[裁切]的选项选择“原稿尺寸”时，[OverScan]选项会改为[调整]。在[调整]功能中，如果选择负数，可以让您缩减一些扫描的范围；如果选择正数，可以让您扩大一些扫描的范围。

上/下/左/右：选择要从文件的[上/下/左/右]来扩大或缩减一些扫描的范围。可选择的范围：-1 ~ +1 英寸。

**预进纸：**

选项： 启用、停用。若选择启用，您可以设置扫描仪在您将纸张置入进纸器内多久之后启动预先进纸。预设选项是停用。

*** 本功能是否开放，依扫描仪的机种而异。**

保护纸张：

这个功能使用户可以放心地把珍贵的文件拿来扫描。开启这个功能后，只要纸张在进纸器中有一点歪斜，扫描仪会立刻停止扫描，避免卡纸并破坏原稿请。

勾选这个选项来开启这个功能，当扫描仪侦测到纸张歪斜时，扫描会立刻停止，而且屏幕会显示警语，点选“OK”来结束对话框。把纸张从进纸器中拿出来，重新整理在后再扫描一次。

*** 本功能是否开放，依扫描仪的机种而异。**

压纸器:

勾选这个选项来开启这个功能，这个功能是用来压住纸张增强进纸的稳定性以减少纸张歪斜或卡纸的现象。这个功能非常实用，特别是您有一叠尺寸不同的文件要扫描时。

不过请注意，如果开启这个功能，扫描仪在扫描多页文件时，您没有办法在进纸器内再放入更多的文件。

***本功能是否开放，依扫描仪的机种而异。**

扫描逾时:

设置第一个扫描工作完成后，扫描仪会等待一段时间后，再开始自动扫描。如果您需要运用同样的扫描设置扫描多份各自独立的文件，此功能会非常有帮助。默认值是 0。值的范围可从 0 至 30 秒。

**请注意:**

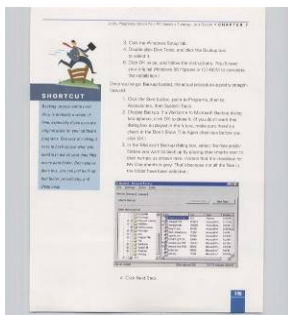
- 在指定的逾时时间内，如果您将文件置入输稿器，扫描仪就会自动启动扫描功能。
- 如果您的扫描仪具备平台选项，而且您将纸张置于平台上，则在逾时时间过后，您需要按一下 TWAIN 使用者接口上的「扫描」按钮才能启动扫描功能。

背景设置 此选项可以让您指定扫描背景的颜色。

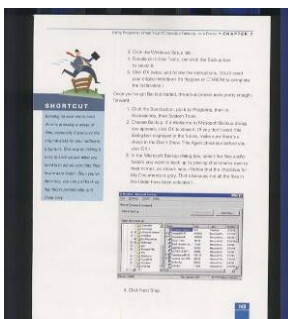
选项：白色背景, 黑色背景

注意事项：对附有自动进纸器的馈纸式扫描仪来说，本选项只限于“自动裁切”模式下使用。对附有平台的扫描仪来说，本选项可在“自动裁切”或“固定尺寸”模式下使用。

关于“自动裁切”或“固定尺寸”模式的使用细节，请参考前面的章节 4.5.1，裁切。



白色背景

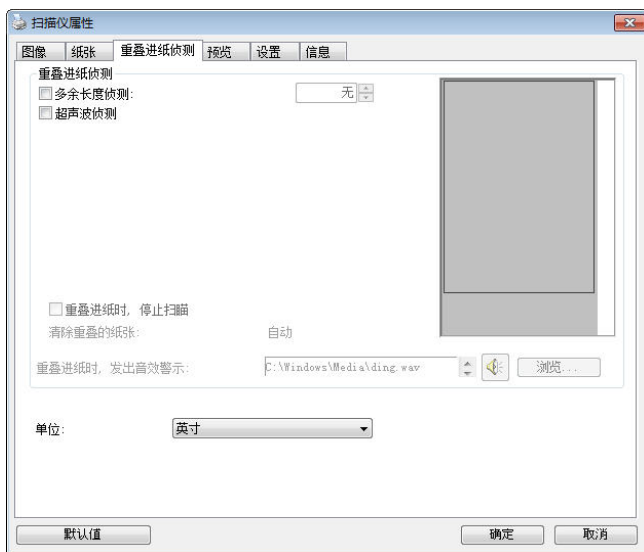


黑色背景

4.7 「重叠进纸侦测」页签

「重叠进纸侦测」让您侦测出自动文件输稿器扫描文件时重叠的纸张。重叠进纸通常发生在有钉钉书针的文件、附有贴纸的文件、或是一些带有静电的文件。

注意：此功能是否启动，会依不同的扫描仪型号而有所不同。



「重叠进纸侦测」页签

额外长度侦测：

选择或定义侦测重叠进纸的额外长度。这个字段的值指的是在您指定的扫描范围外，多余的长度。「显示」窗口将显示变更值之后的文件大小。这个字段的值若为 0，表示没有额外的长度要侦测。额外长度侦测适合在扫描相同尺寸大小的多页文件时使用。

超声波侦测：

超声波侦测允许您藉由侦测文件间的纸张厚度来设置重叠的文件。

注意：此功能是否启动，会依不同的扫描仪型号而有所不同。

重叠进纸侦测提供下列两个选项：

- **重叠进纸时，停止扫描**

- 如果勾选这个选项，扫描仪侦测出重叠进纸时，扫描会暂时中断，并且显示警告信息，同时重叠的纸张会自动退出来。

注意事项：【自动清除重叠纸张】的功能是否开启，依扫描仪的类别而异。如果您的扫描仪不支持这个功能，请手动将重叠的纸张排除。

- 如果没有勾选这个选项，虽然侦测到重叠进纸，扫描仪仍然会继续扫描，当整份文件全部扫描完成后，一个警告信息会显示出来，提示您重叠进纸的页码，然后您再将这些页面重新扫描。

注意：此功能是否启动，会依不同的扫描仪型号而有所不同。

重叠进纸时，发出警告音效：

如果选取它，并加入一个音效文件，在侦测到重叠进纸时，扫描仪将会发出警告音效，但是并不会显示警告信息。

如何加入重叠进纸警告音效：

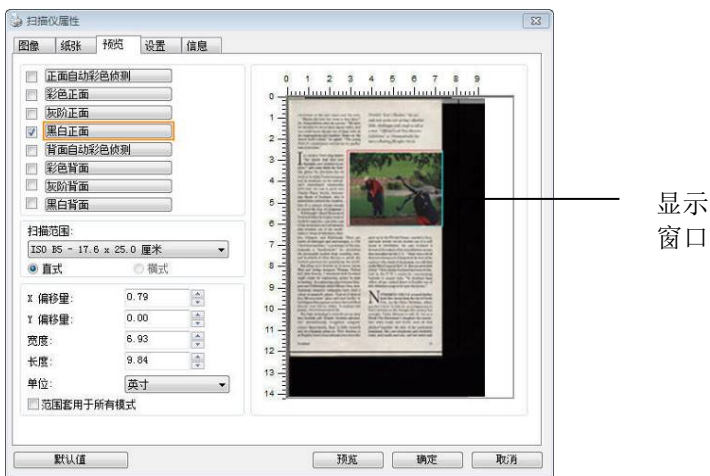
1. 按一下音效旁的「浏览」按钮以显示「开启」对话框。
2. 选择所要的 .wav 档案。
3. 按一下对话框上的**开启**，音效将被储存。

单位：定义主要的测量单位。可选择英吋、毫米和像素。

4.8 「预览」页签

「预览」页签页面使您可以在真正扫描前，以较低的分率先扫描，以便选择您真正要扫描的范围。您可以在“扫描范围”的下拉式菜单中，选择您要扫描的尺寸或是把光标放在显示窗口内然后用鼠标左键拖拉的方式来选取，此时，一个红色的方形框会显示在窗口内表示您所选取的区域。

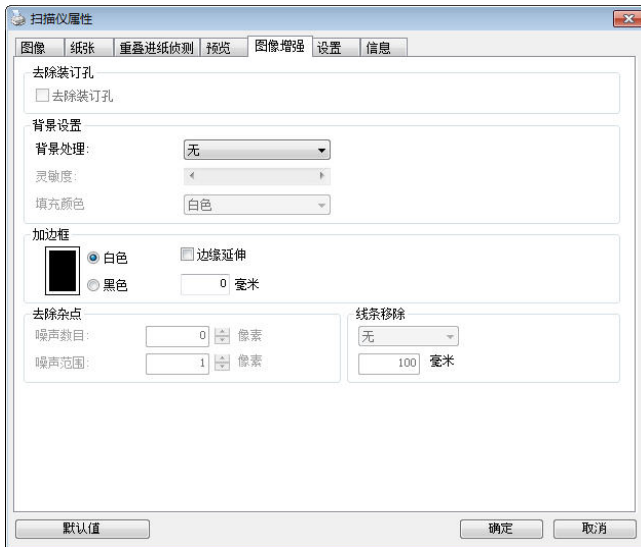
注意事项： 如果您之前在「纸张」页签页面中的裁切选项中已经选择了“原稿尺寸”，那么在「预览」页签页面中就无法选择您想要的扫描范围。



「预览」页签

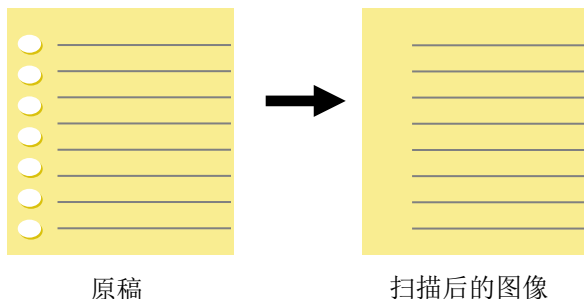
4.9 「图像增强」页签

「图像增强」页签对话框提供您设置附加的图像处理设置。



「图像增强」页签

去除装订孔 此功能是用来移除扫描图像上的装订孔。注意事项：此功能是否开启依扫描仪的类型而异。

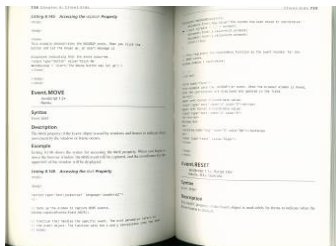


以下情形无法移除文件的装订孔：

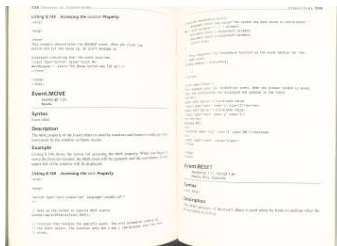
- 分辨率低于 150 dpi
- 装订孔太靠近纸张边界
- 装订孔不是整齐地排列于文件的边缘
- 去除装订孔只适用于「自动裁切」功能开启时(即「裁切」选项设为「原稿尺寸」时)。如果「纸张」页签页面的「裁切」选项选择「固定尺寸」、「纸张尽头侦测」、「自动多张图像」或「依文件/图像类型裁切」时，去除装订孔的功能就无法使用。

移除阴影:

当「纸张来源」中的「平台」选项(在「图像」页签内)被选取时,「移除阴影」的选项会显示出来。通常扫描书本时在靠近书背的地方,会有阴影的产生,使用移除阴影的功能,可以有效地将影像中的阴影移除。



使用移除阴影前



使用移除阴影后

背景处理：[背景处理]可以让您将背景颜色作平滑的处理使颜色更均匀，或将背景颜色移除使文字更清楚。对含有颜色背景的表格如发票等文件来说，这个功能非常地实用。

选项：无 (预设)、平滑、移除

- 无 - 不执行背景处理 (预设)
- 平滑 - 辨认背景颜色并使背景颜色更均匀。
- 移除 - 辨认背景颜色并将背景颜色移除。

灵敏度：选项：**0, 1, 2, 3, 4**。默认值：**0**。

灵敏度的值越高，越多的背景颜色会被保留。

进阶处理：自动、网纹

如果您在[背景处理]选项中选择[平滑]，那么[模式]选项会有：**自动、网纹**

- 自动 - 用预设的模式将背景的颜色均匀化。
- 网纹 - 将背景的颜色均匀化，同时移除印刷品中出现的网纹。

如果您在[背景处理]选项中选择[移除], 那么此时 [模式] 选项会改为 [填补颜色]选项, 而选项有: 白色、自动

- 白色 - 辨认背景颜色并将背景颜色用白色来填满。
- 自动 - 辨认背景颜色并用最大范围的背景颜色来填满。



背景处理: 无



背景处理: 平滑



背景处理: 移除
填补颜色: 白色



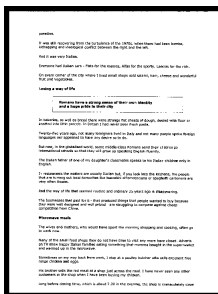
请注意:

[背景处理]的功能, 不会针对小范围的色块如公司标志等作处理。

加边框 如果您想在扫描图像的边上添加白框或黑框的话，请选择白色或黑色。



原稿



加边框: 5mm (黑色)

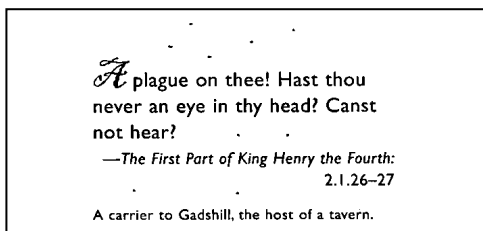
如果您想在扫描图像的边缘之外添加白框或黑框的话，请勾选“边缘延伸”。

默认值是0。最大值是选定扫描区域短边的一半。
例如，如果您选择了一个A4大小(8.26“X11.69”)，那么白框或黑框的最大值是4.14”(8.26”的一半)。

移除杂点

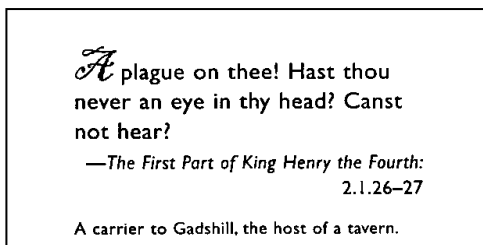
有时候扫描影像的背景会出现一些小的杂点。移除这些不必要的杂点可以提高 OCR (Optical Character Recognition 光学字符识别) 的正确性, 并且有效的降低压缩档案的大小。

利用指定杂点(也称为影像噪点)的数目(大小)与半径(范围), 来定义您要移除的杂点。使用单位为 pixel(像素)。数值越高, 移除的杂点就越多。



移除杂点前

(噪点数目:0, 噪点半径:1)



移除杂点后

(噪点数目:22, 噪点半径:10)



注意事项:

- 这个功能目前只适用于黑白影像。
- 如果要维持较高的扫描速率, 建议噪点半径最高不要超过10个像素。

移除线条：

当黑白影像被选取时，「**移除线条**」选项会显示出来。移除线条功能可以把影像中的线条移除然后文字可以被重组而提高光学文字OCR (Optical Character Recognition)辨别的正确性。

选项：无、表格、水平、垂直

无 – 不移除任何线条 (预设模式)

表格 – 移除影像中的表格

水平– 选择「水平」，然后输入长度，那么超过您指定长度的水平线会被移除。长度范围：**10 mm ~ 无限制**

垂直– 选择「垂直」，然后输入长度，那么超过您指定长度的垂直线会被移除。长度范围：**10 mm ~ 无限制**

Attn: Mr. David Wang

Shipped by SST Technology Inc.		For U-Line Express	
Sailing on or about	July 30, 2002	From Taiwan, R.O.C.	to U.S.A.
L/C No.	Contract No. A1233		

Marks & Nos.	Description of Goods	Quantity	Unit Price	Amount
ABC	Amvret (Item No. 100)	3 sets	USD20.00	USD60.00
	Amvret (Item No. 101)	3 sets	USD20.00	USD60.00
	Amvret (Item No. 102)	3 sets	USD20.00	USD60.00
Seattle P/O No. A1233 C/No. 1 Made in Taiwan R.O.C.				
Total		9 sets		USD180.00

无

Attn: Mr. David Wang

Shipped by SST Technology Inc.		For U-Line Express	
Sailing on or about	July 30, 2002	From Taiwan, R.O.C.	to U.S.A.
L/C No.	Contract No. A1233		

Marks & Nos.	Description of Goods	Quantity	Unit Price	Amount
ABC	Amvret (Item No. 100)	3 sets	USD20.00	USD60.00
	Amvret (Item No. 101)	3 sets	USD20.00	USD60.00
	Amvret (Item No. 102)	3 sets	USD20.00	USD60.00
Seattle P/O No. A1233 C/No. 1 Made in Taiwan R.O.C.				
Total		9 sets		USD180.00

移除表格

Attn: Mr. David Wang

Shipped by SST Technology Inc.		For U-Line Express	
Sailing on or about	July 30, 2002	From Taiwan, R.O.C.	to U.S.A.
L/C No.	Contract No. A1233		

Marks & Nos.	Description of Goods	Quantity	Unit Price	Amount
ABC	Amvret (Item No. 100)	3 sets	USD20.00	USD60.00
	Amvret (Item No. 101)	3 sets	USD20.00	USD60.00
	Amvret (Item No. 102)	3 sets	USD20.00	USD60.00
Seattle P/O No. A1233 C/No. 1 Made in Taiwan R.O.C.				
Total		9 sets		USD180.00

移除水平线
(指定长度: 30 mm)

Attn: Mr. David Wang

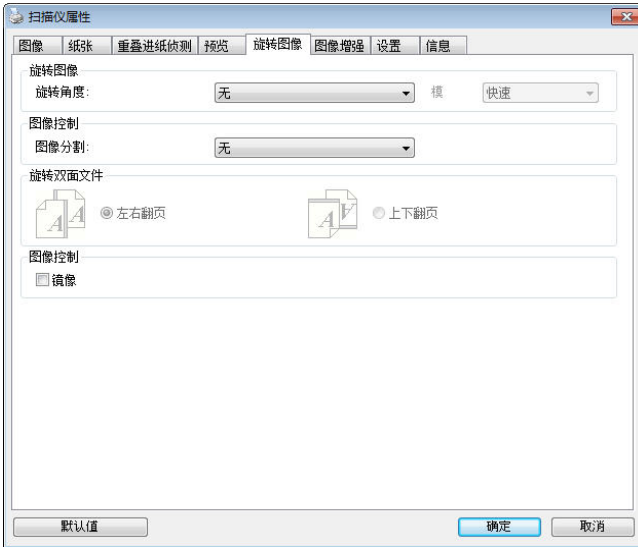
Shipped by SST Technology Inc.		For U-Line Express	
Sailing on or about	July 30, 2002	From Taiwan, R.O.C.	to U.S.A.
L/C No.	Contract No. A1233		

Marks & Nos.	Description of Goods	Quantity	Unit Price	Amount
ABC	Amvret (Item No. 100)	3 sets	USD20.00	USD60.00
	Amvret (Item No. 101)	3 sets	USD20.00	USD60.00
	Amvret (Item No. 102)	3 sets	USD20.00	USD60.00
Seattle P/O No. A1233 C/No. 1 Made in Taiwan R.O.C.				
Total		9 sets		USD180.00

移除垂直线
(指定长度: 70 mm)

4.10 「旋转图像」页签

「旋转图像」页签提供下列图像旋转的选项：



「旋转图像」页签

旋转影像 从下拉式选单中选择您要旋转的角度。

选项：无、顺时针 **90 度**、逆时针 **90 度**、**180 度**、
自动旋转双数页码。

1 2 3

原稿

1
2
3

顺时针 **90 度**

1
2
3

逆时针 **90 度**

1
2
3

180 度

自动旋转双数页码：

双数页码自动旋转**180°**。 当您要扫描书本时，这个功能特别实用。 所以，如果您在“扫描来源”选项中选择“平台(书本)”的话，“自动旋转双数页码”会自动被启动。

注意事项： 这个功能依扫描仪的类型而有不同的选项。

依内容自动旋转：

当「依内容自动旋转」被选取时，它的模式选项会显示出来。

模式：快速、全文字、复杂

快速 - 预设的模式，可以让您以最快的速度旋转影像。

全文字 - 进阶的模式，适用于含有两个以上文字方向的文件。

复杂 - 与「快速/全文字」模式比较，速度最慢，适用于背景较深、含有较复杂的图像与文字方向的文件。



含有两个以上文字方向的文件



含有较复杂的图像与文字方向的文件

分割图像 分割图像可建立两个单独的水平或垂直图像。

本功能对每个图像含有两个页面的文件非常有用，您可将这类文件储存成两个独立的图像（一个页面一个图像）。**选项：无，水平，垂直。**默认值为“无”

水平： 将一个图像分成上半部和下半部。

垂直： 将一个图像分成左半边和右半边。



水平分割



垂直分割

旋转双面文件 这个选项让您可以选择双面文件的进纸方向。 如果选择“上下翻页”，背面的文件会被加转 180 度。

这个功能应用在应该垂直(高度大于宽度)浏览的文件，却水平(宽度大于高度)放在扫描仪内，或是相反的状况。这个时候，背面的图像应该旋转 180 度，图像的方向才会与正面的一致。

选项: 左右翻页, 上下翻页。

如果选择“左右翻页”，背面的文件不会被加转 180 度。

以下的图显示应该垂直浏览的文件，却以水平的方向放在扫描仪内



镜像

勾选镜像可以反转原稿的左右图像。



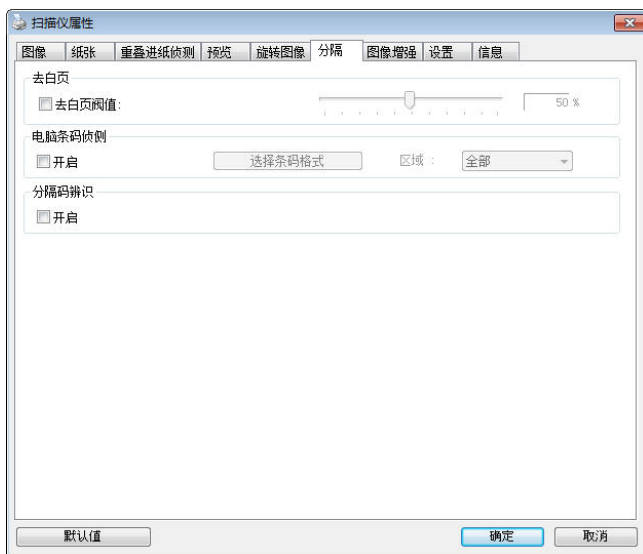
原稿



使用镜像后

4.11 「分隔」页签

[分隔] 页签具有下列选项，方便您将识别的信息通知支持切割的应用软件，以便将多页文件作适当的切割。选项：移除空白页、条形码识别、分隔码识别。



「分隔」页签

去白页

选项：无，去空白页阈值，影像大小

无 - 空白页会被保留，不会被移除。

去空白页阈值 - 左右移动滑动杆来选择去白页的阈值。

影像大小 - 范围：1~ 10000 KB。定义并侦测空白页的影像大小。例如，如果您选择 5 KB，那么所有小于 5 KB 影像大小的页面都会被侦测为空白页而被移除。

条形码识别

勾选 [开启] 来识别条形码并通知应用软件做进阶的处理。**注意：**本功能针对整页文件来执行识别，无须指定识别的区域。

条形码识别成功后，一个 avbarcode.ini 的档案会产生并储存在以下路径：

XP 操作系统： C:\Documents and Settings\All Users\Application Data\%PRODUCTNAME%

Vista, Windows 7, Windows 8, Windows 10, Windows 11 操作系统： C:\ProgramData\%PRODUCTNAME%

勾选[**选择条形码类型**]来选择您要侦测的条形码类型。

条形码类型：

本功能可以识别下列条形码：

一维条形码：

- Code 39
- Code 93
- Code 128
- Codabar
- EAN-8
- EAN-13
- GS1 DataBar
- UPC-A
- UPC-E

二维条形码：

- Aztec
- DataMatrix
- PDF417
- QR Code
- MaxiCode



注意事项：

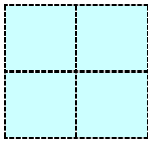
- 建议使用分辨率：200~600 dpi (一般条形码), 300~600 dpi (QR条形码)
- 歪斜的条形码可能无法正确地识别。
- 因为灰尘会累积在纸上的关系，一直重复使用同一张条形码纸张可能会影响识别的正确性，如果条形码无法被正确地识别或条形码纸张被弄脏时，请更换一张新的条形码纸张。

条形码识别区域:

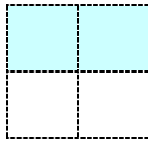
选择您要识别条形码的区域。

选择「全部」来辨认整个文件，或选择局部的区域来辨认，使扫描的速度更快。

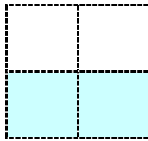
选项: 全部, 上, 下, 左, 右, 右下, 左下, 右上, 左上



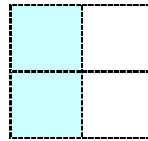
全部



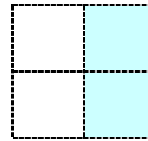
上



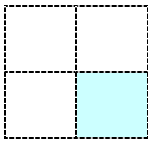
下



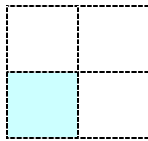
左



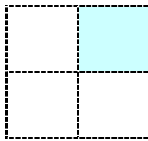
右



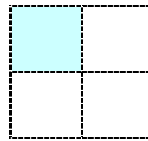
右下



左下



右上



左上

分隔码 (patch code) 识别:

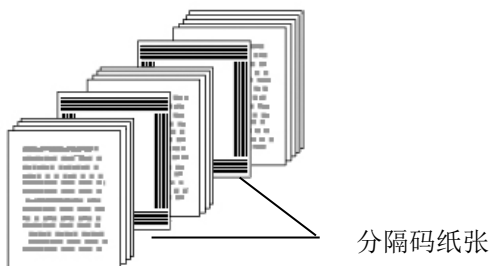
勾选 [开启] 来识别分隔码并通知应用软件做进阶的处理。

分隔码是条形码的一种模式，印在纸上，通常用来插入一迭文件中作为文件分隔的工具。在程序集中，您可以找到不同尺寸的分隔码档案，只要将此PDF 档案印在一张纸上，将印有分隔码的纸张插入一迭文件中您想要分隔的地方即可。

分隔码档案，可经由下列方式取得：

依序选择：

[开始] 按钮>[所有程序]>[Deli 系列扫描仪]>[Patch code]即可。

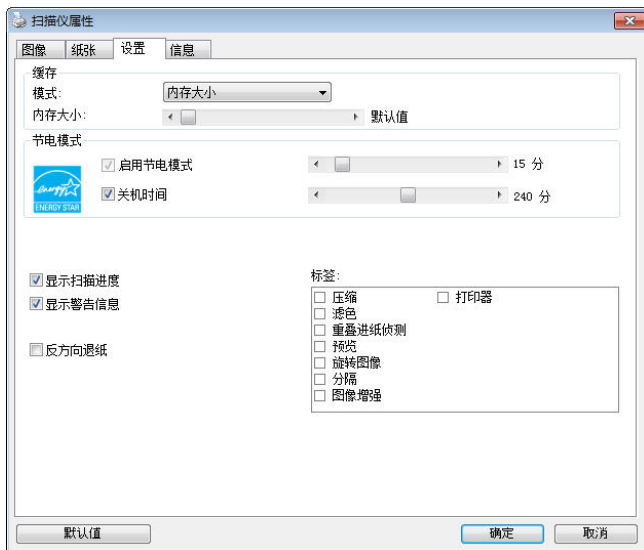


打印 PATCH CODE注意事项:

- 使用空白的纸来打印。
- 将缩放率设为 **100%**，如果将缩放比率调整为小于原稿，分隔码可能无法正确地识别。
- 请勿使用节省碳粉模式，如果颜色太淡，分隔码可能无法正确地识别出来。
- 请勿使用较薄的纸张来打印，避免透光的情形发生。
- 当您复印分隔码纸张时，确认尺寸与清晰度与原稿相同。
- 因为灰尘会累积在纸上的关系，一直重复使用同一张分隔码纸张可能会影响识别的正确性，如果分隔码无法被正确地识别或分隔码纸张被弄脏时，请更换一张新的分隔码纸张。

4.12 「设置」页签

「设置」页签让您可以执行以下的设置：



「设置」页签

缓存模式 选项：无、纸张数量、内存大小。

无：

当快取选项是“无”时，图像张数的选项会被开启并让您指定您要扫描的张数。例如，如果您想要扫描文件的前面两页，将移动轴移至 2 页后，当这两页扫完后，扫描会自动停止。

纸张数量、内存大小：

此选项可让您从可用的 RAM 选择指定的内存大小，以处理影像数据。若指定较小的内存大小，您可以释放

出较多的内存，供您正在执行的其它应用程序使用。

若指定较大的内存大小，则可以使用较多内存来处理影像数据，尤其是在需要扫描大量文件时。

您也可以依纸张数量指定内存大小。以 300 dpi 扫描一张 A4 彩色文件为例，约需占用 24MB 内存。

启用省电模式 如果有勾选此项，会启用省电模式，并请移动滑杆来选择机台停止使用多久后进入省电模式。 **选项从 1 至 240 分钟之间。**

关机时间 如果有勾选此项，会开启自动关机模式，请移动滑杆来选择机台停止使用多久后进入自动关机模式。 **选项从 1 至 480 分钟之间。** 默认值为 240 分钟。自动关机的设置时间必需大于或等于省电模式的设置时间。注意事项：这个功能是否开启依扫描仪的类型而异。

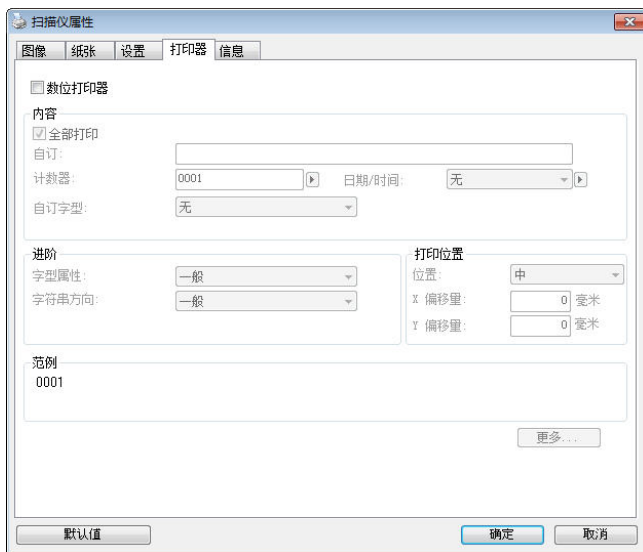
显示扫描进度 如果有勾选此项，会显示执行扫描的进度。

显示警告信息 如果有勾选此项，会显示重要的警告信息。例如：通过自动文件输稿器扫描超过数万次后(不同的扫描仪型号会有不同的数据)，扫描仪属性对话框会显示「请更换自动输稿垫片、滚轮并重设垫片及滚轮的输稿次数」之警告信息。

离开后储存设置 如果有勾选此项，离开对话框后，会将刚才改过的扫描设置储存起来。当下一次您开启扫描仪属性对话框后，对话框会显示您上次改过的设置。

4.13 「打印机」页签

若选择数字打印机，「打印机」页签可让您在扫描图像上打印出英数字符、日期、时间、文件数目及自订信息；若选择外接打印机，则可将这些信息印在文件背面。



「打印机」页签

选项：外接打印机、数位打印机。 如果您安装了外接打印机，请选择外接打印机。如果未安装打印机，则请选择数字打印机。请注意，外接打印机提供垂直及背面打印功能，而数字打印机则提供水平及正面打印功能。

***注意：是否可外接打印机，依不同的扫描仪型号而定。**

内容

全部打印 勾选**Print All (全部打印)**，可自动将文字打印在文件的每一页。

取消勾选**Print All (全部打印)**则只会将文字打印在文件的第一页上。

自订 输入打印字符串所包含的自订文字。

计数器 显示扫描工作阶段的文件数目。扫描仪会依序递增这个值。

日期/时间 选择打印字符串中是否要包含日期和时间以及是否用符号或空白来分开。

格式：YYYYMMDDHHSS 例如，
20090402170645-check0001 代表年度、月份、日期、小时、秒、您的自订文字，以及数目。

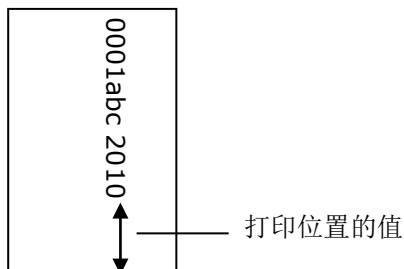
自订字型 选择您所需的字型。**选项：普通, 固定宽度**

固定宽度字型：固定每一个字符的宽度。

进阶

字型属性 选择字型属性。 **选项：正常、加底线、双底线 及 粗体。**

打印位置 选择打印字符串的位置。移动滑杆 (0~355mm)。默认值为：0。
这个值表示从文件底部算起到最后一个字符串的距离，如下图所示。不过，您必须安装外接的打印机，才能使用此功能。



打印位置 选择打印字符串的位置。**选项：上、中、下、自订。**若选择「自订」，请输入 X 和 Y 偏移量，以指定位置。**(此选项适用于数字打印机)**

更多 按一下“更多”按键以显示更多字型属性的选项。这些选项只适用于数字打印机 (在扫描的影像上加上文字)。这个功能有些机种并不支持。
大小：移动滑杆来选择您需要的字号，范围从 1 到 10。
浓度：移动滑杆来选择您需要的字型浓度，范围从 0 到 255，选择的浓度会显示出来。
透明度：移动滑杆来选择您需要的透明度，范围从 0 % (没有透明) 到 100% (完全透明)。文字部份地透明后，可以让您看到背景的图案。

字符串方向 选择字符串打印的方向。
 选项：正常、旋转(180度) 垂直, 垂直反向, 顺
 时钟90度, 逆时钟90度

2010abc

2010abc

正常

旋转(180度)

2
0
1
0
a
b
c

c
b
a
0
1
0
2

垂直

垂直反向

2010abc

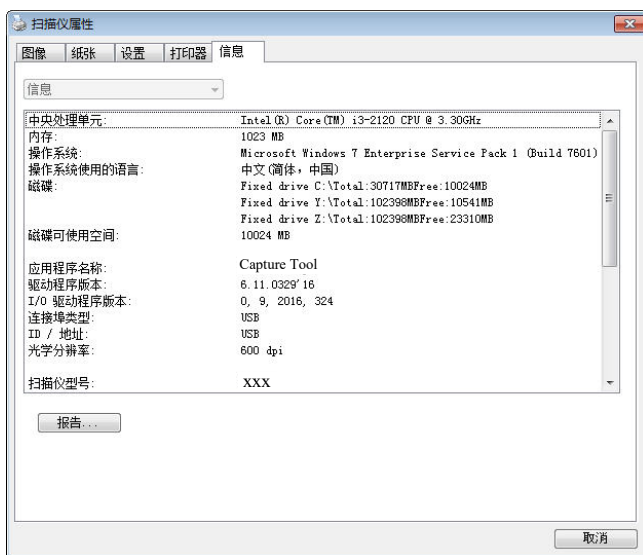
2010abc

顺时针90度

逆时针90度

4.14 「信息」页签

「信息」页签显示以下的系统及扫描仪信息。



「信息」页签

「报告」按键:

如果您在使用本扫描仪时, 发生任何不了解的错误信息而无法使用时, 请单击「报告」按键, 它会产生一个 report.txt 档案[储存在XP 操作系统: C:\Documents and Settings\All Users\Application Data\%PRODUCTNAME%; Vista, Windows 7, Windows 8, Windows 10, Windows 11 操作系统: C:\ProgramData\%PRODUCTNAME% (C: 系统磁盘驱动器)], 请将此档案寄给本公司的客服人员, 我们将为您解答疑问并提供完善的服务。

「重设滚轮进纸次数」：

请注意本产品通过自动进纸器扫描大约超过建议值（请参考 5.4 章节「耗材更换」）后，自动进纸滚轮会开始磨损，这个时候，进纸时可能会不顺畅。碰到这种情况，我们建议您更换自动进纸滚轮。通常自动进纸滚轮需由专业维修人员来更换。请就近向您的经销商咨询如何寄回维修中心更换。安装完新的自动进纸滚轮后，请单击「**重设滚轮进纸次数**」按键，重新设置滚轮进纸次数。

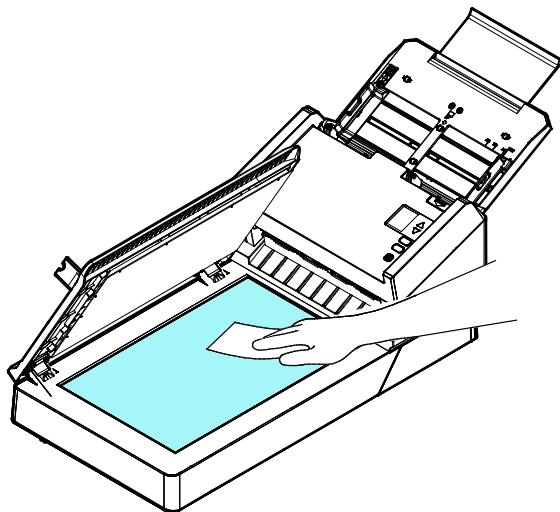
**注意事项：**

- 自动进纸垫片及自动进纸滚轮的使用寿命及更换方式会因不同的扫描仪型号而异，详细情形请咨询您的经销商。

5. 保养及维修扫描仪

5.1 清理扫描仪玻璃镜片

1. 将一块棉布沾上酒精(95%)。
2. 如下图所示，擦拭扫描仪玻璃镜片以除去其上的墨水、碳粉或灰尘。

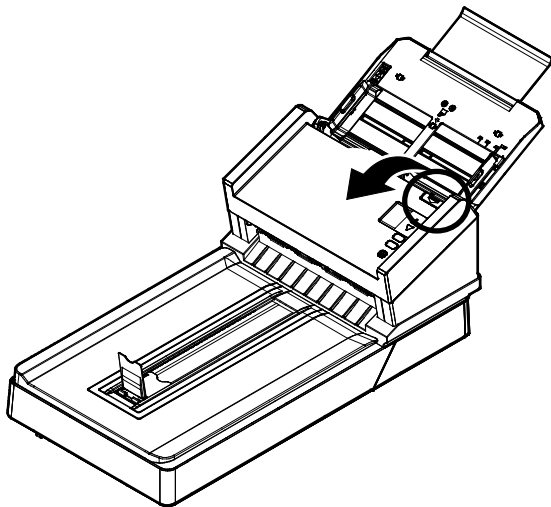


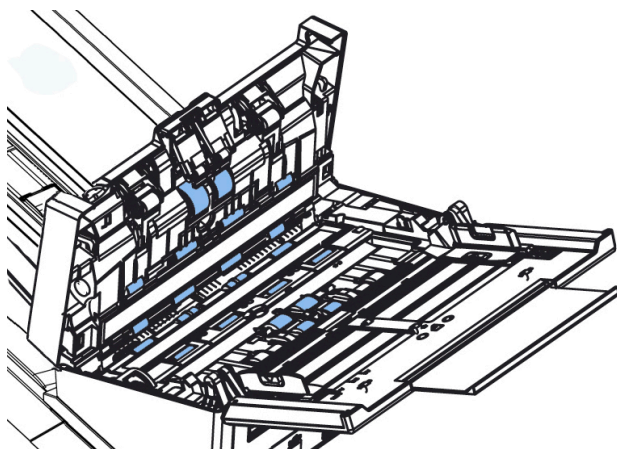
5.2 清洁自动进纸装置

反转轮和进纸滚轮有时候可能会被墨水、墨粉或纸上涂料所沾污。在此情况下，纸张送入可能会不顺畅。请依照下列步骤来清理反转轮和进纸滚轮以确保本扫描仪处在最佳状态。

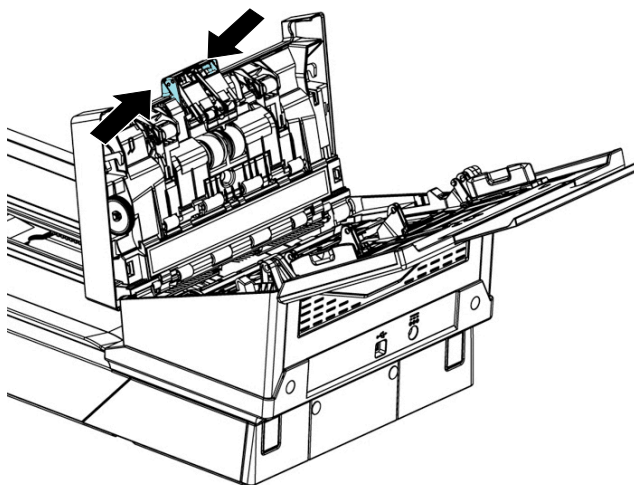
清理步骤

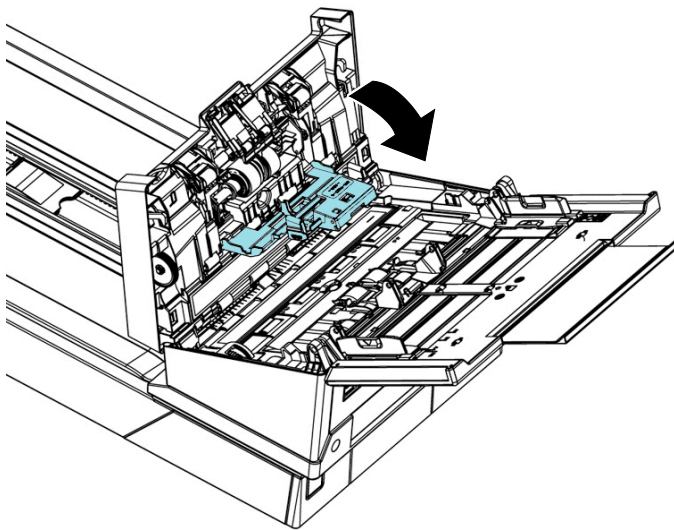
1. 将一块柔软干净的棉布沾上饱和度 95% 的酒精。
2. 按下自动进纸装置按钮，打开前置门，擦拭并转动滚轮直到滚轮干净为止。
3. 关上前置门，您的扫描仪已经可以使用了。



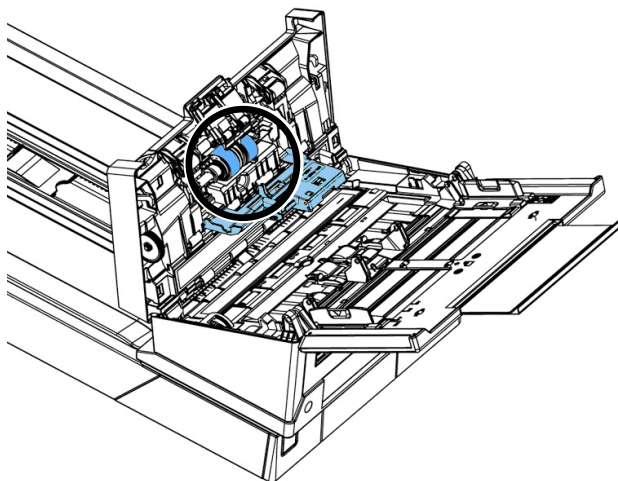


4. 用您的手指握住反转轮护盖，接着将它放下，如下图所示。





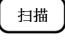
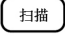
5. 擦拭反转轮，转动反转轮确定所有表面都已擦干净。

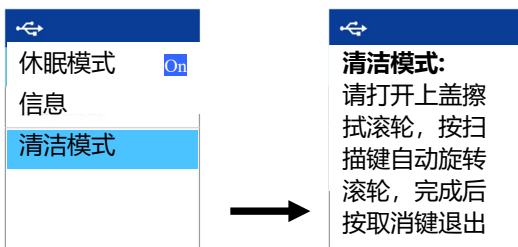


5.3 执行清洁模式

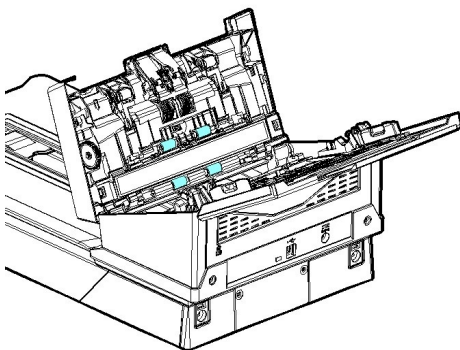
自动输稿器下方的输稿滚轮，在清洁时需费力翻转，使用[清洁模式]，可以让输稿滚轮自动往前转动，无需手动翻转滚轮。

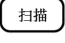
使用 [清洁模式] 清洁输稿滚轮：

1. 在扫描仪就绪画面上，按  (确认键)，选项画面会显示。
2. 用向下键(▽)选择[清洁模式]，再按  (确定键) 来确认，清洁信息会显示，如下图所示。



3. 打开上盖。
4. 将一块棉布沾上酒精(95%)并擦拭滚轮，如下图所示。

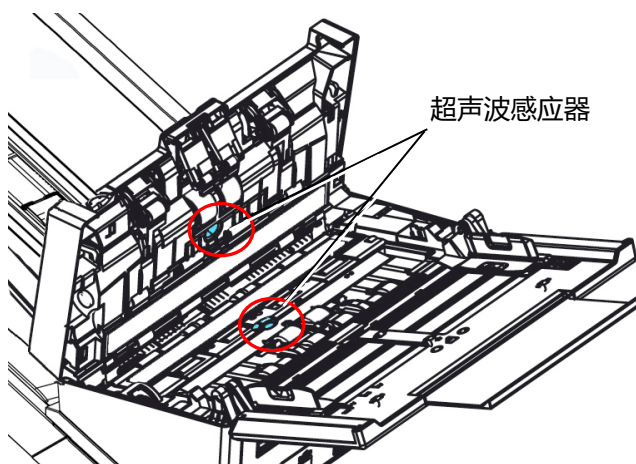


5. 擦拭完毕后，关上上盖。再轻按 ，此时输稿滚轮会自动往前转动一些。
6. 重复步骤4及步骤5约3次，直到滚轮的表面完全干净为止。
7. 完成清洁后，按[取消]键回到主画面。

5.4 清洁超声波感应器

如果扫描仪有时无法通过*超声波感应器侦测出多页输稿，则可能超音波感应器的表面积聚了一些纸屑或灰尘。请按照以下步骤清洁感应器。

- 打开前置门。
- 将一块柔软干净的棉布沾上饱和度95%的酒精，轻轻擦拭感应器的表面，以除去其上的墨水、碳粉或灰尘(如下图所示)。
- 清洁完毕后，关上前置门，您的扫描仪已经可以使用了。

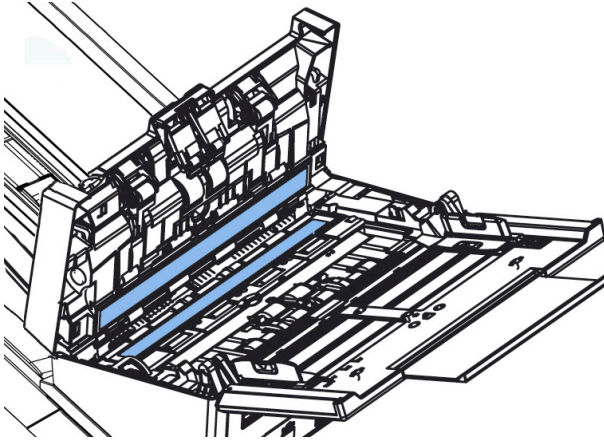


注意事项:

- 如果清洁时有困难，可以尝试用棉花棒。
- 扫描仪是否含有超声波感应器，因机种型号而异。

5.5 擦拭玻璃镜片

1. 按下自动进纸装置按钮以打开前置门。
2. 将一块柔软干净的棉布沾上饱和度95%的酒精。
3. 轻轻擦拭扫描仪上的玻璃镜片，以去除其上的墨水、碳粉或灰尘。



5.6 耗材更换

下表列出各种耗材最大使用量。

耗材名称	建议更换周期
自动进纸滚轮	20万张
反转轮	10万张

*以上建议更换的周期是以 500 张 A4 尺寸的打印纸 (80 g/m²) 为测试的标准。实际更换的周期会因您所使用的原稿内容及纸张类型而有所不同。

*注意:

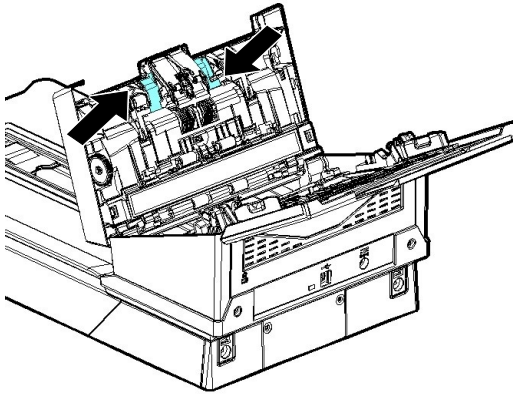
- 耗材必须定期更换。建议预先购买新耗材，以便在耗材的使用寿命结束前予以更换。
- 建议的更换周期是以使用 A4 (80 g/m² [20 磅]) 道林纸或木浆纸为准则。实际周期根据您所使用的原稿内容、纸张类型、扫描文件类型、与扫描仪的使用和清洁频率而异。
- 请仅使用指定的耗材。
- 若要购买耗材，请联系原购买的商店或指定的维修中心。

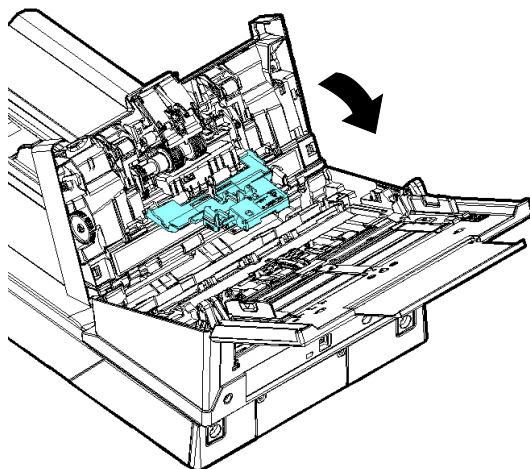
5.6.1 更换自动进纸反转轮

文件通过自动进纸方式扫描大约超过100,000张后，反转轮会开始磨损，这个时候，进纸时可能会不顺畅。碰到这种情况，我们建议您更换反转轮。

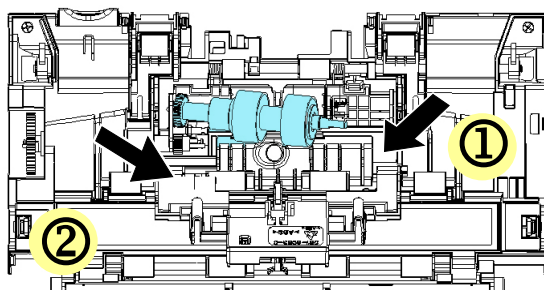
拆卸方式：

1. 按下自动进纸装置按钮。
2. 打开前置门。
3. 用您的手指握住反转轮护盖，接着将它放下，如下图所示。

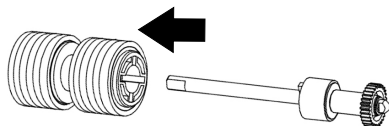




4. 按下反转轮右端，以便移出凹槽，然后从洞里移出反转轮的左端。

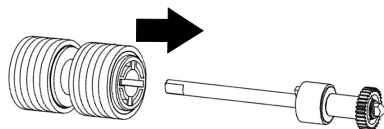


5. 从轴棒中移除反转轮。

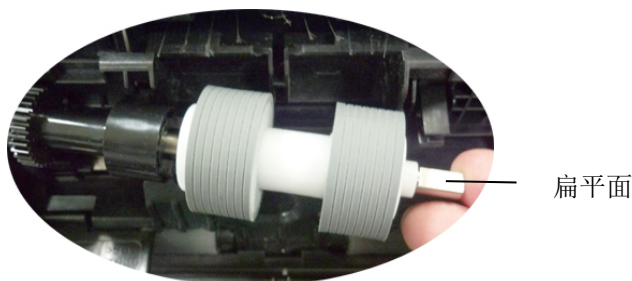


安装方式:

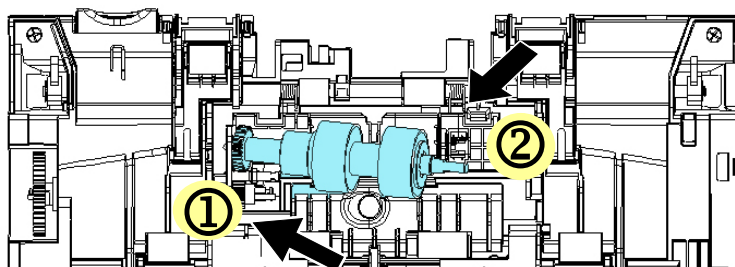
1. 将反转轮插入轴棒。



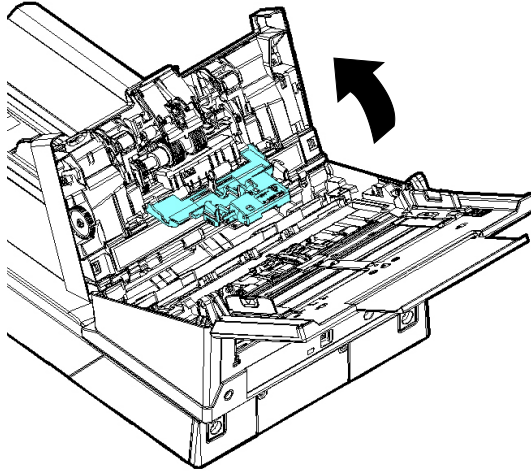
2. 握住反转轮轴棒的右端，注意将扁平面朝上，如下图。



3. 将反转轮右端的扁平面朝上，平行插入原始位置的预留孔内。
4. 把反转轮的左端卡入凹槽内。



5. 关闭反转轮护盖。



6. 关闭前置门。



注意事项：

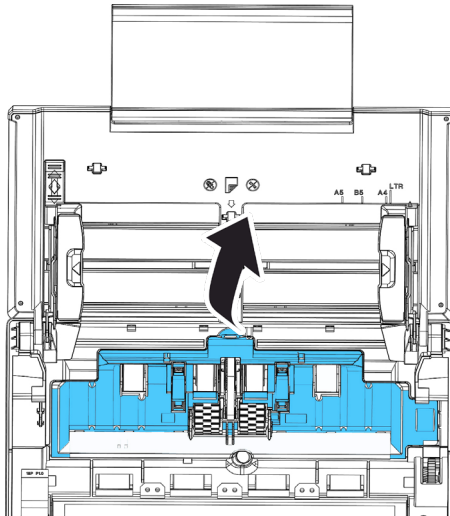
- 耗材必须定期更换。建议预先购买新耗材，以便在耗材的使用寿命结束前予以更换。
- 建议的更换周期是以使用A4 (80 g/m² [20磅])道林纸或木浆纸为准则。实际周期根据扫描文件类型与扫描仪的使用和清洁频率而异。
- 请仅使用指定的耗材。
- 若要购买耗材，请连系原购买的商店或指定的维修中心。

5.6.2 更换自动进纸滚轮

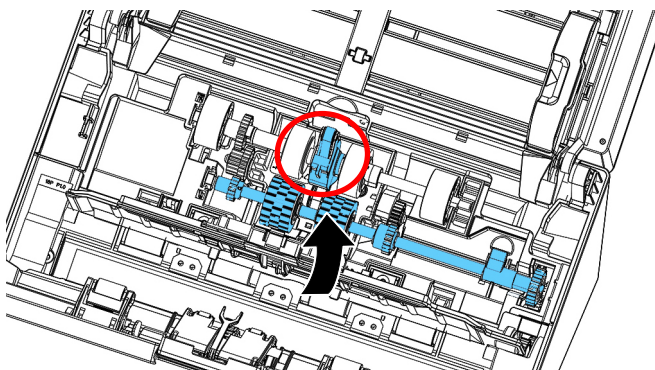
文件通过自动进纸方式扫描大约超过 200,000张后，自动进纸滚轮会开始磨损，这个时候，进纸时可能会不顺畅。碰到这种情况，我们建议您更换自动进纸滚轮。

拆卸程序

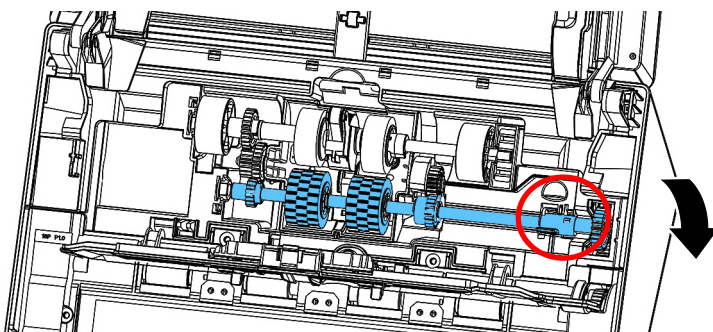
1. 按下自动进纸装置按钮以打开前置门。
2. 扳开自动进纸滚轮上盖并打开它。



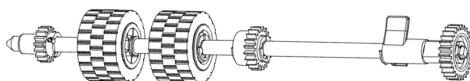
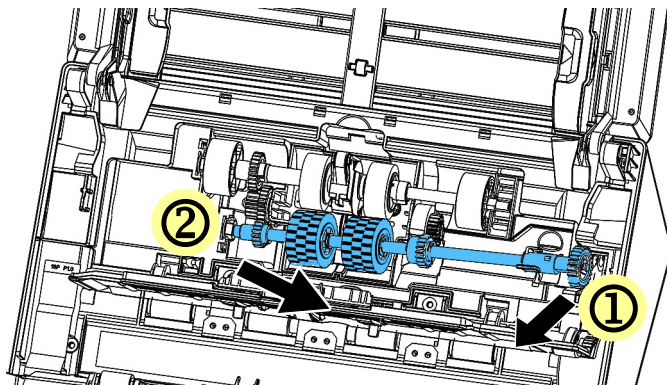
3. 将中间的皮带往上移。



4. 将下方自动输稿滚轮组件右端的卡榫往下扳。

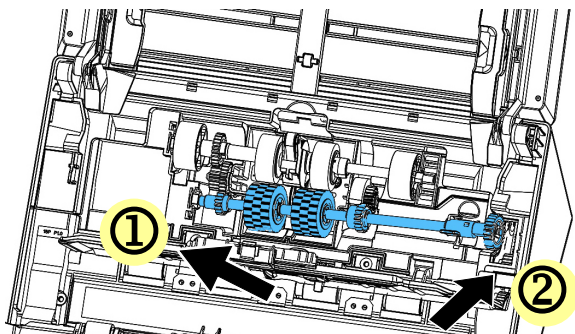


5. 将自动输稿滚轮组件的右端从凹槽中移除，再将自动输稿滚轮组件的左端从预留孔中移除。

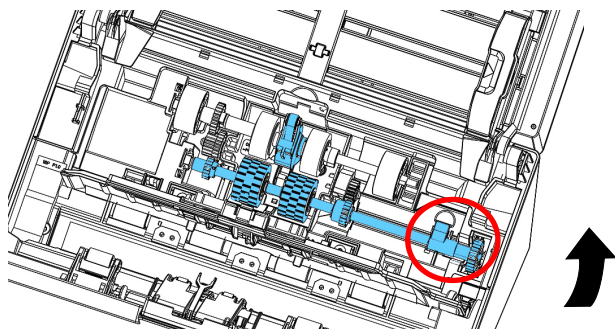


安装程序

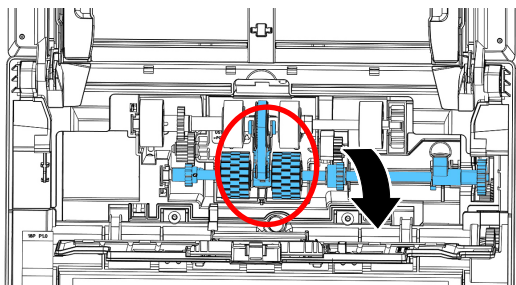
1. 将自动输稿滚轮组件的左端插入预留孔中，再将右端放入凹槽。



2. 将自动输稿滚轮组件的卡榫往上扳。



3. 将中间的皮带拉下。



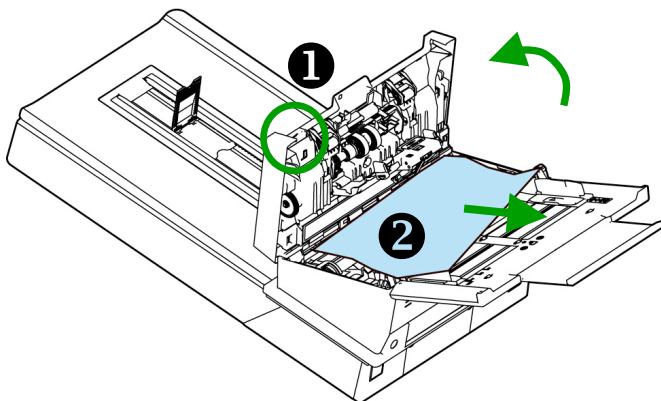
4. 关上自动输稿滚轮上盖，如果正确地关上你会听到一个清脆的声响。

6. 排除错误指南

6.1 如何解除卡纸

遇到卡纸的情形时，请依照下列指示把纸张拿出来：

1. 按下自动进纸装置按钮以打开前置门。
2. 轻轻地将纸张从自动进纸匣内拿开。
3. 关上自动进纸装置前置门。

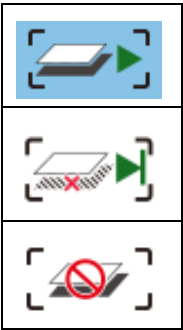

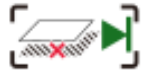



6.2 排除错误信息

扫描过程中，如果有错误信息，红色指示灯会闪烁，同时液晶屏幕会显示错误图标，要排除错误信息，请参考下表。

错误图示/叙述	问题/原因	解决方法
卡纸 	<ol style="list-style-type: none"> 1. 纸张卡在馈纸槽。 2. 纸张长度超过限制 	开启馈纸上盖，将纸张从馈纸槽中取出。 请在「纸张」标签页中设置为长纸模式
上盖开启 	馈纸上盖被开启。	关上馈纸上盖。
重叠进纸 	多张纸张重叠进纸。	<ol style="list-style-type: none"> 1. 取出纸张。 2. 握住文件的两端，然后扇开数次。 3. 将纸张边缘紧靠导纸板，然后再试一次。
抓纸失败 	自动输稿器没有抓到纸张。	请先反复扇开文件并将文件的边缘对准导纸板。

以下信息会显示在计算机屏幕:

	<p>两张以上的纸张重叠馈入自动输稿器中。</p>	 <p>继续扫描</p>	<p>如果重叠输稿页数的影像可以接受，选择 [继续扫描] 来扫描剩余的页数。</p>
		 <p>继续扫描(忽略影像)</p>	<p>如果重叠输稿页数的影像不可以接受，选择 [继续扫描(忽略影像)] 来扫描剩余的页数，不过重叠输稿页数的影像不会储存起来，所以，该页数必须重新扫描。</p>
		 <p>停止扫描</p>	<p>扫描仪停止扫描。</p> <ol style="list-style-type: none"> 1. 移除扫描仪内的文件。 2. 检查文件是否有订书针、或贴纸，如有，请移除。 3. 将文件扇开数次，再重新扫描。

*使用上下键 (▲/▼) 来选择你的选项。

6.3 常见问题与答复

问:	将扫描仪开关打开, 扫描仪会发出怪声并且不是在就绪的状态(Ready)。
答:	有两种可能: 1) 您也许忘了将扫描仪锁定装置移至“使用状态”, 请检查看看。 2) 扫描仪没有置于平稳的桌面上, 这样会使扫描仪无法正常工作。
问:	扫描时, 纸张被夹住。
答:	1) 打开自动进纸装置上盖。 2) 慢慢拉出被夹住的纸张。 3) 将自动进纸装置上盖关上。
问:	一次馈送多页纸张时, 纸张被夹住。
答:	1) 自动进纸装置上盖。 2) 拿出被馈送的多页纸张。 3) 将自动进纸前置门关上。 4) 将纸张边缘及四角弄平, 再将纸张松开, 彻底分开每一张纸后, 再将文件放入导纸架中。 5) 检查进纸滚轮的状况, 如有需要, 请按照保养程序清洁滚轮。

问：	扫描影像时，所扫描进来的影像一直都太暗。
答：	1) 请将屏幕设置调为sRGB。 2) 请调整应用软件对屏幕亮度的设置。
问：	扫描黑白影像时，所扫描的线条显得比原始文件上的线条更粗。
答：	请调整亮度设置，因亮度过低时，线条的边缘会被视为黑色区域，而使得线条过粗。
问：	当我选择分辨率超过 600 dpi 时，"纸张"标签内的"自动裁切"及"自动歪斜校正"选项无法发挥作用。
答：	当光学分辨率超过 600 dpi 时，执行"自动裁切"及"自动歪斜校正"时会占用计算机不少的内存。为了避免错误信息的产生，我们建议您若要执行"自动裁切"及"自动歪斜校正"功能，请将光学分辨率设为 600 dpi 以内。

6.4 技术服务

本公司技术服务部提供周全的技术服务。当您与我们联系之前，请参考4.14「信息」标签章节，并准备好下列数据：

- * 扫描仪的序号(在扫描仪的底部)。
- * 计算机硬件信息(例如，您的 CPU 种类，RAM大小，硬盘可用空间，显示卡...)
- * 您所使用的软件应用程序名称及版本。
- * 您所使用之扫描仪驱动程序的版本。

如需查询全国各地维修点，请用下列方式与我们联系：

得力集团有限公司

地址：浙江省宁波市宁海县得力工业园

全国服务热线：400-185-0666

官方网址：www.nbdeli.com

本产品中有害物质的名称及含量

部件名称	有害物质					
	铅 (Pb)	汞 (Hg)	镉 (Cd)	六价铬 (Cr ⁶⁺)	多溴联苯 (PBB)	多溴二苯醚 (PBDE)
金属部件 (铝、钢、铜合金)	X	O	O	O	O	O
扫描引擎	X	O	O	O	O	O
电子零部件 (Parts on PCB)	X	O	O	O	O	O
塑料部件	O	O	O	O	O	O
包装材料*	O	O	O	O	O	O
电源适配器**	X	O	O	O	O	O

O: 表示该有害物质在该部件所有均质材料中的含量均在GB/T 26572规定的限量要求以下。

X: 表示该有害物质至少在该部件的某一均质材料中的含量超出GB/T 26572 规定的限量要求。



中国产品环保使用期限标识

表示按照本产品安全使用注意事项使用的情况下,从生产日期算起,在标志的年限内使用,本产品中含有的有毒有害物质或元素不致发生外泄从而对环境造成污染或对人身、财产造成严重影响。环保使用期限不等于安全使用期限,不包含因电性能安全、电磁安全等方面因素所限定的使用期限。

本产品内无法标示环保使用期限标识的配件,其环保使用期限皆超过10年。

* 包装物无法按照GB18455要求标示的(表面积小于 $5 \times 10^3 \text{mm}^2$),其包装材料为可回收纸类或低密度聚乙烯(04/PE-LD)



** 以上只适用于有使用这些部件的机种