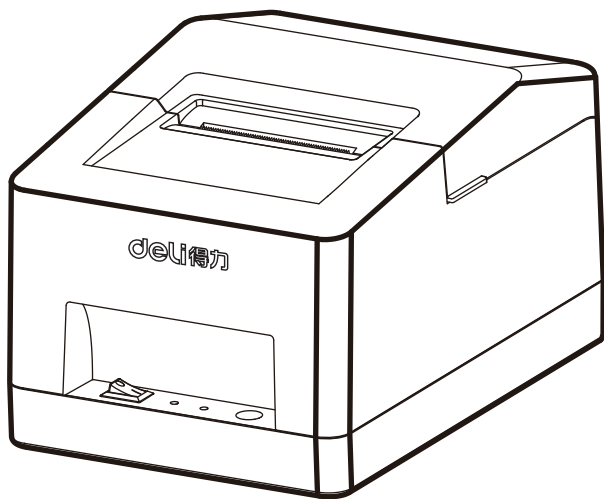


deli得力

# 使用说明书

热敏票据打印机



DL-5801P DL-5801PW DL-5801YW

# 1 装箱清单

拆开包装箱后，请检查产品外观是否完好无损，清点所有配件。如有缺损，请与经销商联系！



打印机



USB数据线



电源线

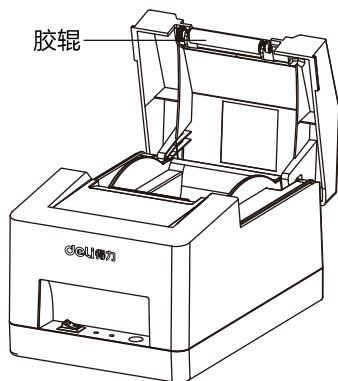
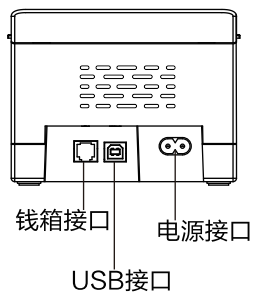
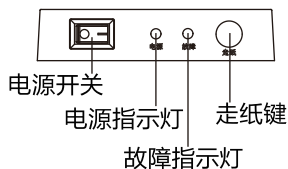
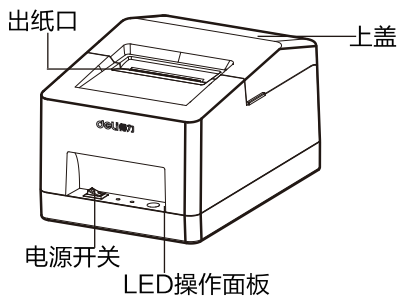


使用说明书



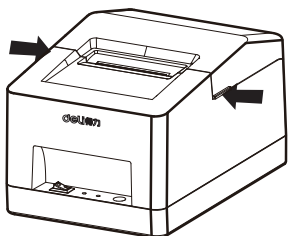
热敏纸

# 2 外观及组件

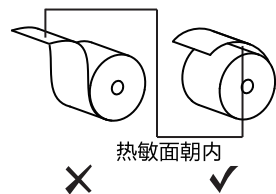
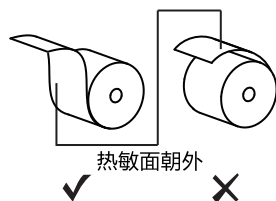
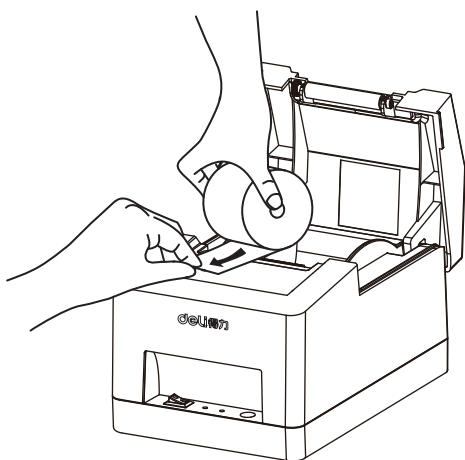


### 3 安装纸卷

1. 两手同时按住箭头指示位置，向上掀起打印机顶盖。
2. 若纸仓内有纸管，请取出。



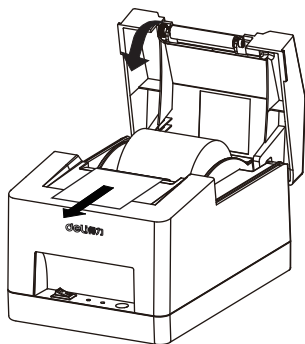
3. 将纸卷放入纸仓，注意纸卷的正确放置方向。



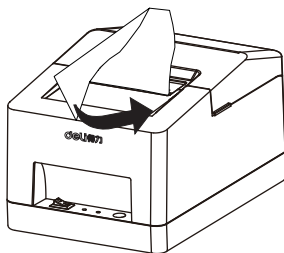
### 3 安装纸卷

---

4. 请拉出少量纸卷前端的纸张，然后关闭打印机顶盖。



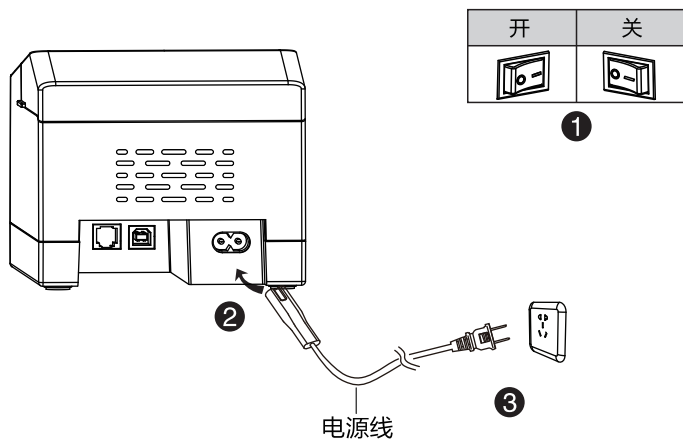
5. 撕下多余纸张。



### 4 连接电源

---

1. 确认打印机电源开关处于关闭 (O) 状态。
2. 将电源线连接到打印机。
3. 将电源线另一端连接到附近的插座。



## 5 蓝牙功能

---

### 蓝牙配对：

使用蓝牙打印前需与主设备配对，配对过程由主设备发起。

通常的配对方法如下：

- 1, 打印机开机；
- 2, 主设备搜寻外部蓝牙设备；
- 3, 如果有多台外部蓝牙设备的话，选中该打印机；
- 4, 完成配对。

### 温馨提示：

1. 配对时，打印机必须处于开机状态。
2. 配对时，请一对一进行配对，否则可能无法判断配对成功的是哪一台打印机。
3. DL-5801P、DL-5802P 只支持USB功能；  
DL-5801PW、DL-5802PW 支持USB+蓝牙功能；  
DL-5801YW、DL-5802YW 支持USB+蓝牙+语音功能。
4. 本产品符合中华人民共和国无线电管理规定和技术标准，包含型号核准代码为：CMIIT ID 2019DP9723或CMIIT ID 2022DP7838的无线电发射模块。
5. 请前往得力集团有限公司官网<http://www.nbdeli.com>下载驱动、电子版说明书、操作手册等相关资料。
6. 本产品符合国家《电子信息产品污染控制管理办法》的要求，有关物品物质状态，请详见机器的操作手册。

## 品质保证声明

本得力打印机专为中国用户制造，本公司保证：

- 在打印机的生产过程中，每一道工序，每一个部件都经过严格的品质控制。
- 保修期内，您可获得对本机的各种维修保养服务而无需支付任何费用（整机保修一年，打印头保修三个月或者30km，以先到者为准）。
- 您订购的打印机若有品质上未符合操作手册所列技术指标之处，请您于购买后一个月内提出，凭发票、三包凭证到购买处退换。

※ 敬告：如果打印机损坏是由于使用方法不当造成，上述保证无效。

## 使用要点

1. 使用前，请首先仔细阅读使用说明书或用户手册，并按有关说明进行操作；
2. 为获得优质的打印效果，保证打印头的寿命更长久，请使用得力原装或认可的耗材（如色带、碳带、热敏纸等）；
3. 请特别注意保护打印头。若有任何故障发生，请要求得力服务网点协助，而不要随意拆开打印头；
4. 请注意电源地线连接妥当；
5. 有其它使用要求，请拨通全国服务热线：400-185-0555

## 保修须知

- 一、保修期内，因产品本身的质量问题而引起的硬件故障，本公司将提供免费维修。
- 二、有下列情况，免费维修无效：
  1. 未能出示有效发票、三包凭证、保修卡；
  2. 产品曾自行改装或维修；
  3. 使用非得力原装或认可的打印机耗材（如色带、碳带、热敏纸等）而导致打印机损坏；
  4. 因用户使用不当或未按用户手册要求操作而引起的故障（如带电插拔数据线、超负荷工作、电压不稳定等）；
  5. 因用户保管不当（如鼠害、液体渗入、异物落入等）造成的损坏；
  6. 经非得力授权的维修商拆装及维修；
  7. 因不可抗力力而造成的损坏。

# 产品保修卡

商品信息	商品名称		出厂编号		
	商品型号		生产日期		
客户信息	单位名称		联系人		
	地址		联系电话		
销售信息	销售商名称		联系人		
	地址		联系电话		
	销售日期		发票号码		
维修记录	故障状况	维修结果	客户签名	维修员签名	日期


全国服务热线：400-185-0555

**deli** 得力集团有限公司  
DELI GROUP CO., LTD.

此联沿虚线剪下，由经销商保管

商品信息	商品名称		出厂编号		
	商品型号		生产日期		
客户信息	单位名称		联系人		
	地址		联系电话		
销售信息	销售商名称		联系人		
	地址		联系电话		
	销售日期		发票号码		
维修记录	故障状况	维修结果	客户签名	维修员签名	日期

 **警告:** 有尖锐边缘，不要接触。

 **警告:** 热零部件！触摸该零部件时会烫伤手指，关闭电源后等待半小时才能触摸零部件。

## 合格证

检验员: \_\_\_\_\_

生产日期: \_\_\_\_\_

**得力集团有限公司**

DELI GROUP CO., LTD.

地址:浙江省宁波市宁海县得力工业园

全国服务热线: 400-185-0555

[Http://www.nbdeli.com](http://www.nbdeli.com)

MADE IN CHINA



纸

**保留备用**

版本: 2.0

日期: 2023年3月