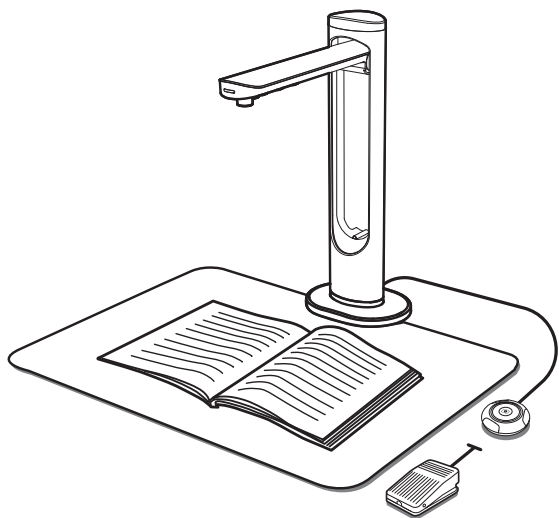


使用说明书

高拍仪 15165



(产品以包装内实物为准)

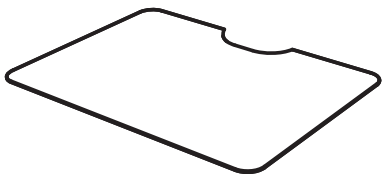
请仔细阅读本使用手册，以便更好的发挥产品性能

1 装箱清单

拆开包装箱后，请检查产品外观是否完好无损，清点所有配件。如有缺损，请与经销商联系！



高拍仪



软底垫



USB线



说明书



手动按键

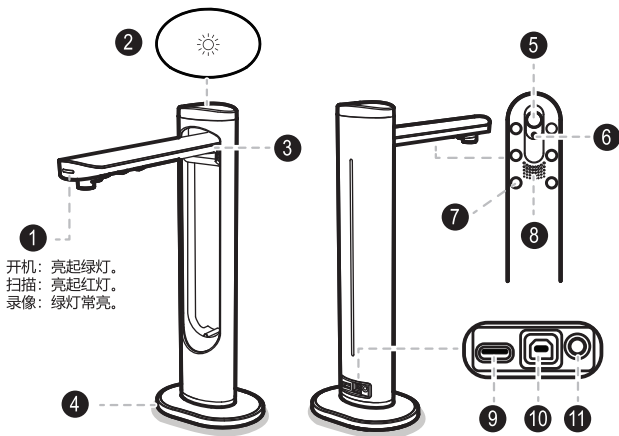


脚踏板



电源适配器

2 外观及组件

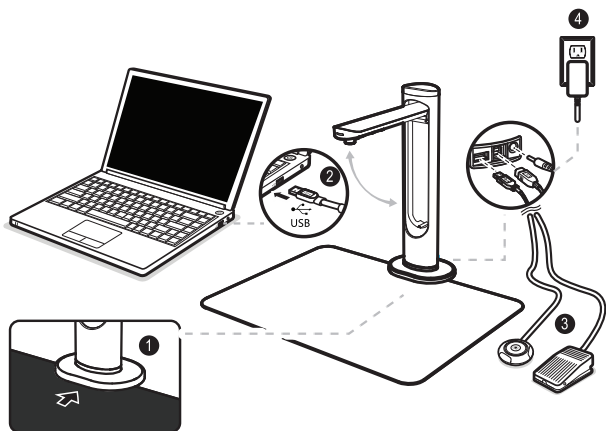


1	LED指示灯
2	LED触碰开关
3	折合关节
4	基座
5	主摄像头
6	激光发射头
7	LED灯 x 6个
8	内置麦克风
9	USB扩展端口 (适用于手按钮或脚踏板连接)
10	USB连线端口 (适用于PC连接)
11	DC-IN电源适配器接口

3 使用说明

3.1 安装硬件

1. 将扫描垫放在高拍仪前面，然后展开扫合盖关节。
2. 将随附的USB电缆插入高拍仪的背面连线端口，另外将另一端连接到电脑上的USB端口。
3. 将随附的外接[手按键]或[脚踏板]插入高拍仪背面的USB 拓展端口。
4. 将随附的电源适配器连接到高拍仪的DC-IN 端口，并将另一端插入电源插座。



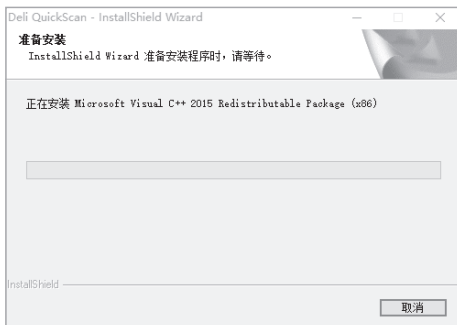
确保扫描垫与高拍仪基座接触

注意：

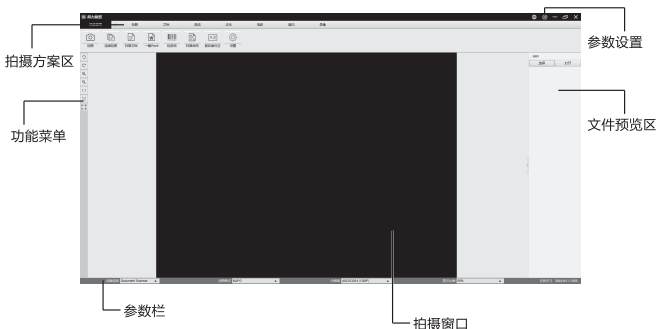
1. 产品使用时务必插入电源适配器进行供电，保证产品正常使用。
2. 请仅使用随附的USB传输线和电源适配器，使用其他传输线及电源适配器可能会引起危险。

3.2 安装软件

1. 登录得力官网www.nbdeli.com，点击“售后服务”—“产品资料下载”，选择相应驱动软件进行下载。
2. 打开下载的安装包，对得力拍照驱动软件进行安装。
3. 软件安装完成后返回桌面，双击打开“得力拍照”，开始使用。



3.3 软件界面介绍



4 功能特点和技术参数

- 支持AI智能拍摄，自动识别被摄物类型并拍摄，无需手动操作即可输出相应类型效果，便捷高效
- 支持激光定位，可投射定位框用于拍摄定位
- 支持文档、票据、证件的快速拍照和扫描
- 支持多语言OCR文字识别功能
- 支持身份证识别
- 支持自动、快速、精准的条码识别
- LED灯补光，适应弱光环境
- 支持USB扩展口，方便扩展外置设备
- 外接独立拍照触发按键，支持一键拍摄扫描

拍摄幅面	A3
拍摄像素	2600万像素
输出接口	USB
供电方式	电源适配器供电
拍摄速度	1秒，支持实时预览
驱动软件	支持UVC标准，免驱动
适用系统	Win7 / Win8 / Win10 / Win11

5 常见问题解答

故障表现	解决方法
无法检测到设备	<ul style="list-style-type: none">· 检查USB线缆是否正常连接。· 更换USB接口进行连接。
图像不清晰	<ul style="list-style-type: none">· 光线不足，请选择光线充足的环境进行拍摄。· 尝试开启补光灯进行拍摄。· 确认分辨率是否是最高分辨率。
设备管理器中，图像设备或其他设备中有黄色叹号	<ul style="list-style-type: none">· 下载对应系统的USBVideo.sys文件，拷贝到C:\Windows\System32目录下。· 客户电脑缺少摄像头驱动，安装摄像头驱动。
图像拍摄后尺寸很小	<ul style="list-style-type: none">· 在软件中修改分辨率；· 若只有一个分辨率，请更换USB接口或更换带有USB接口的电脑。

6 产品中有害物质的名称及含量

部件名称	有害物质					
	铅 (Pb)	汞 (Hg)	镉 (Cd)	六价铬 (Cr(VI))	多溴联苯 (PBB)	多溴二苯醚 (PBDE)
镜头	○	○	○	○	○	○
印刷电路板	✕	○	○	○	○	○
外壳及附件	○	○	○	○	○	○

本表格依据SJ/T 11364 的规定编制。

○：表示该有害物质在该部件所有均质材料中的含量均在 GB/T 26572 规定的限量要求以下。

✕：表示该有害物质至少在该部件的某一均质材料中的含量超出 GB/T 26572 规定的限量要求。



此标识期限指期限（十年），电子电气产品中的有害物质在正常使用的条件下不会发生外泄或突变，用户使用该电子信息产品不会对环境造成严重污染或对其人身、财产造成严重损害的期限。

7 注意事项

1. 避免眼睛受到激光束直射
2. 请勿直视或通过使用光学仪器（望远镜）直接观看激光束！
3. 请勿自行拆卸激光防护罩上的挡板，打开时有激光辐射，避免眼睛受到直接照射。
4. 如若拆开、调整或修理时，请专业人员作业！
5. 请勿将产品用于儿童玩耍！
6. 产品使用时务必插入电源适配器进行供电，保证产品正常使用。
7. 请仅使用随附的USB传输线和电源适配器，使用其他传输线及电源适配器可能会引起危险。



激光辐射
避免眼睛受到直接照射
3R类激光产品

保修规定

尊敬的用户：

感谢您购买本公司的产品，为确保用户利益，凡购买本公司产品的用户，如果产品因质量问题发生故障，可以凭本票和保修卡与当地的经销商或特约维修站联系。

保修须知：

- 1、自用户购买之日起一年内，在正常使用的情况下故障时，由本公司根据故障情况提供免费保修、零部件更换等服务；
- 2、此保修卡与购机发票是本公司向客户提供售后服务的凭证，此卡须详细填写下列表格，并经经销商加盖公章后方可有效；
- 3、属下列情况之一的，不实行免费保修服务，需要收费维修：
 - [1] 超过保修有效期限的；
 - [2] 未按产品使用说明书的要求使用、维护或保管不当而造成损坏的；
 - [3] 因不可抗力造成的产品故障或损伤；
 - [4] 易损件及随机配件。

本卡随商品一同发放，一机一卡，为保证能充分享有本公司提供的免费保修服务之权利，请妥善保管此卡，遗失不补。

购货日期：_____年__月__日

产品保修卡

商品信息	商品名称		出厂编号			
	商品型号		生产日期			
客户信息	单位名称			联系人		
	地 址			联系电话		
销售信息	销售商名字			联系人		
	地 址			联系电话		
	销售日期			发票号码		
维修记录	故障状况	维修结果	客户签名	维修员签名	日期	

全国服务热线：400-185-0555

deli 得力集团有限公司
DELI GROUP CO., LTD.

此联沿虚线剪下，由经销商保管

商品信息	商品名称		出厂编号			
	商品型号		生产日期			
客户信息	单位名称			联系人		
	地 址			联系电话		
销售信息	销售商名字			联系人		
	地 址			联系电话		
	销售日期			发票号码		
维修记录	故障状况	维修结果	客户签名	维修员签名	日期	

特别申明：

此说明书已经过严格仔细的检验和审核，但仍不排除有文字拼写及技术上的疏忽和错误。对于此类疏忽和错误将于新版说明书中修正且不另行通知。 此说明书版权归本公司所有，任何其他单位和个人不得修改。

执行标准：Q/NDL 225

合格证

检验员：_____

生产日期：_____

得力集团有限公司

DELI GROUP CO., LTD.

地址：浙江省宁波市宁海县得力工业园

全国服务热线：400-185-0555

Http://www.nbdeli.com

MADE IN CHINA



保留备用

版本：2.0

日期：2023年3月