

139 mm

140 mm

140 mm

139 mm

产品保修卡

商品信息	商品名称	出厂编号			
	商品型号	生产日期			
客户信息	单位名称	联系人			
	地址	联系电话			
销售信息	销售商名称	联系人			
	地址	联系电话			
	销售日期	发票号码			
维修记录	故障状况	维修结果	客户签名	维修员签名	日期

全国服务热线: 400-185-0555



商品信息	商品名称	出厂编号			
	商品型号	生产日期			
客户信息	单位名称	联系人			
	地址	联系电话			
销售信息	销售商名称	联系人			
	地址	联系电话			
	销售日期	发票号码			
维修记录	故障状况	维修结果	客户签名	维修员签名	日期



检验员: _____

编号: _____

得力集团有限公司
DELI GROUP CO., LTD.
地址: 浙江宁海得力工业园
全国服务热线: 400-185-0555
Http://www.rbdeli.com
MADE IN CHINA



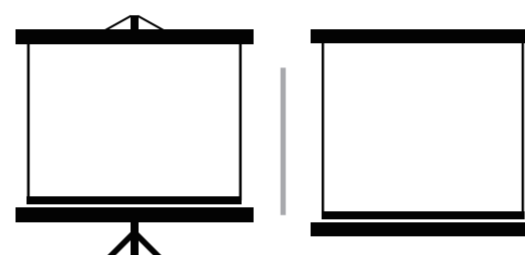
版本: 2.0
日期: 2017年7月

deli得力

使用说明书

支架投影幕/电动投影幕

No.50490、No.50491、No.50492、No.50493、No.50494
No.50495、No.50496、No.50497、No.50498、No.50447



温馨提示: 在您使用本产品前, 请详细阅读本说明书, 并按照说明书步骤操作使用本产品。

(保留备用)

得力集团有限公司

产品中有害物质的名称及含量

零部件名称	毒害物质或元素					
	铅及其化合物 (Pb)	汞及其化合物 (Hg)	镉及其化合物 (Cd)	六价铬化合物 (Cr)	多溴联苯 (PBB)	多溴二苯醚 (PBDE)
外壳塑料件	○	○	○	○	○	○
外壳金属件	○	○	○	○	○	○
转轴	○	○	○	○	○	○
拉杆	○	○	○	○	○	○
幕布	○	○	○	○	○	○
电机	○	○	○	×	○	○
限位器	×	○	○	○	○	○
线路及其组件	×	○	○	○	○	○
其他配件	×	○	○	×	○	○

○: 表示该有害物质在该部件所有均质材料中的含量均在电子电器产品中限制物质的限量要求标准规定的限量要求以下。
×: 表示该有害物质至少在该部件的某一均质材料中的含量超出电子电器产品中限制物质的限量要求标准规定的限量要求。(由于在技术上有困难)

环境保护使用期限:
此记号为根据中华人民共和国电子电器产品有害物质限制使用管理办法及电子信息产品环保使用期限通则, 销售的电子电器产品的环保使用期限。

保养

- 幕布应远离门窗和风扇, 避免风吹扯造成损坏;
- 避免阳光直射或雨水淋湿, 以减缓幕布老化;
- 幕布展开过程中, 请勿用力扯拉, 尽量用力均匀, 垂直收放;
- 切勿用尖锐的物体碰, 碰幕布表面, 以免损坏幕布;
- 幕布不用时, 请收起卷回保护盒内, 以免积尘;
- 幕布表面的污渍, 可用棉布蘸中性洗洁精或清水轻轻擦洗, 注意晾干后使用或存放。

210 mm

一、支架投影幕

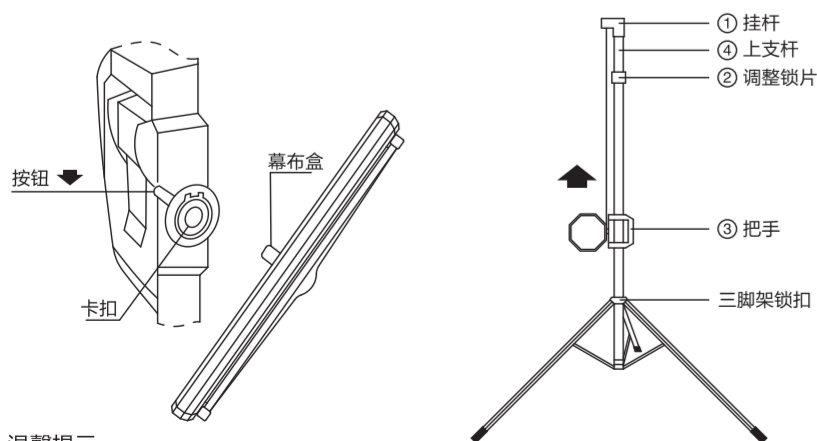
1 装箱清单

拆开包装箱后, 请检查产品外观是否完好无损, 清点所有配件。如有缺损, 请与经销商联系!



2 使用说明

- 水平放置支架, 撑开“三脚架锁扣”, 让“三脚架”全部展开, 放稳在地板上。
- 幕布盒与支架的连接: 将支架中的按钮往下按, 再将幕布盒插入卡扣处, 完全卡入后按钮会弹回原位。
- 释放银幕, 拉至悬吊的挂杆处①调整锁片②或把手③的高度。
- 使用完毕收回银幕时, 左手必须握住上支杆④右手按动锁片②使上支架慢慢下滑。(注: 收回幕布时, 拉力较大, 请谨慎操作, 左手握住上支杆, 右手按动调节锁片, 使上支杆慢慢下滑, 以防夹手!)

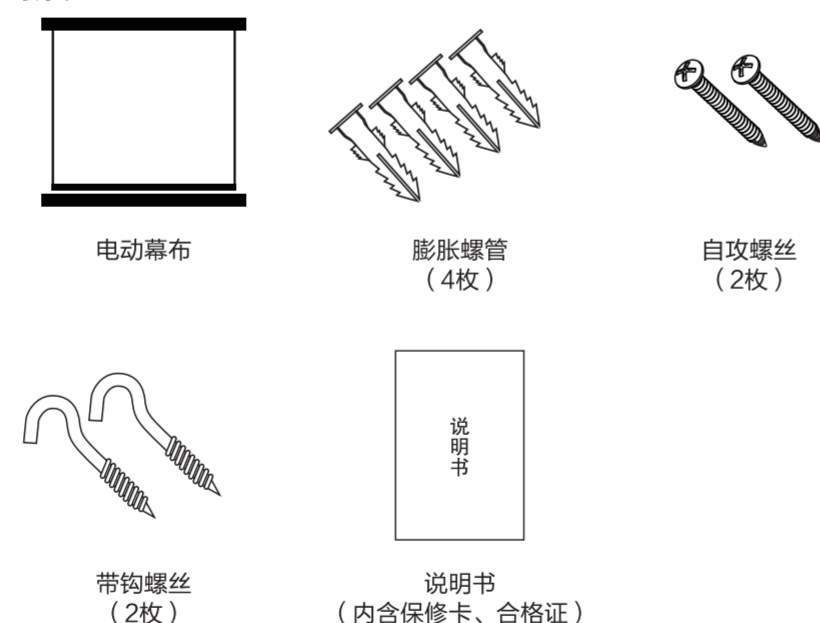


温馨提示:
>银幕支架水平放置, 以防倾斜。
>可根据实际投影需求调节支架和幕布高度。

二、电动投影幕

1 装箱清单

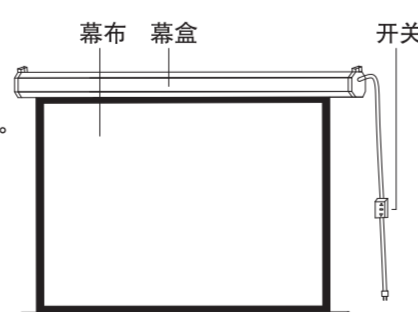
拆开包装箱后, 请检查产品外观是否完好无损, 清点所有配件。如有缺损, 请与经销商联系!



2 使用说明

- 接通220V交流电电源
- 放下幕布: 按下开关上的“二”键
- 收回幕布: 按下开关上的“一”键
- 停止收放: 按下开关上的“〇”键
- 完全展开或完全收回时, 幕布会自动停止。

温馨提示:
电动幕布每次连续运转时间不能超过5分钟, 否则会导致马达过热而造成马达损坏, 如连续工作运转5分钟后需间隔5分钟再继续使用。



3 安装方式

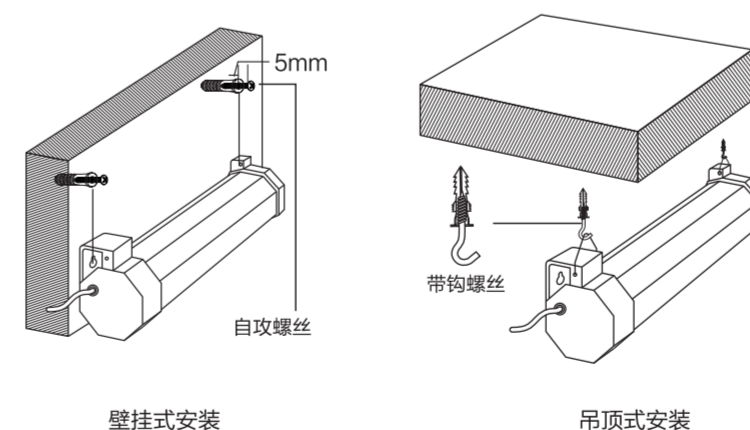
1. 壁挂式安装

在投影幕两端的托架上有一孔型挂环, 当需要将幕布挂在墙壁上时, 应先在墙壁相应位置用电钻(Φ6mm钻头)钻好孔, 安装膨胀螺管, 钉上自攻螺丝(螺丝与螺管之间保留5mm的间距), 最后挂上即可。

2. 吊顶式安装

需安装在天花板上时, 应在天花板相应位置用电钻(Φ6mm钻头)钻好孔, 安装膨胀螺管, 把带钩螺丝放入膨胀螺管中拧紧, 再扣上投影幕两端的端盖挂孔即可。

注: 100英寸电动幕两孔之间的间距为2268mm, 120英寸的间距为2638mm。



注: 以下是电动投影幕的两孔之间的安装间距。

产品货号	产品名称	孔距
50492/50447	100英寸电动投影幕 (4:3)	2268mm
50493	120英寸电动投影幕 (4:3)	2638mm
50497	100英寸电动投影幕 (16:10)	2240mm
50498	120英寸电动投影幕 (16:10)	2950mm

产品保修卡

尊敬的用户:

感谢您购买本公司的产品, 为确保用户利益, 凡购买本公司产品的用户, 如果产品因质量问题发生故障, 可以凭发票和保修卡与当地的经销商或特约维修站联系。

保修须知:

- 自用户购买之日起一年内, 在正常使用的情况下故障时, 由本公司根据故障情况提供免费保修(如需返厂修理, 客户需自行承担运费部分);
- 此保修卡与购机发票是本公司向客户提供售后服务的凭证, 此卡须详细填写下列表格, 并经经销商加盖公章后方有效;
- 属于下列情况之一的, 不实行免费保修服务, 需要收费维修:
 - 超过保修有效期限的;
 - 未按产品使用说明书的要求使用、维护或保管不当而造成损坏的;
 - 未经本公司允许, 擅自对产品进行拆卸、修理、改装而造成的故障、损伤;
 - 因不可抗力造成的机器故障或损伤;

本卡随商品一同发放, 一机一卡, 为保证您能充分享有本公司提供的免费保修服务之权利, 请妥善保管此卡, 遗失不补。

购货日期: _____年__月__日