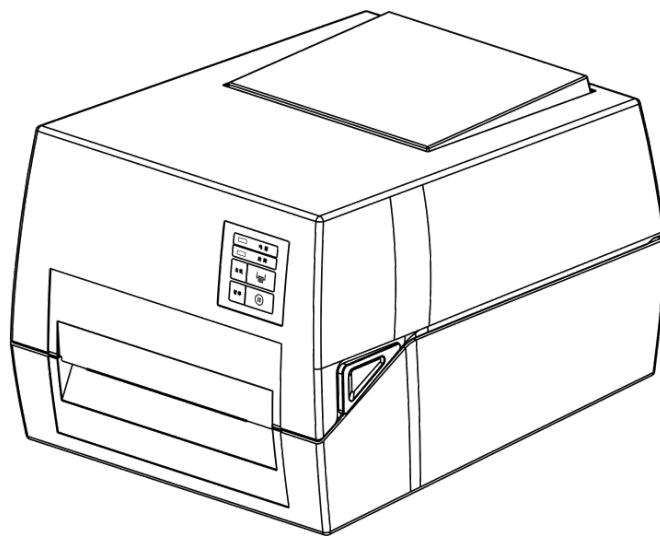


条码标签打印机

DL-820T(NEW)

用户手册



目录

手册信息.....	1
安全须知.....	2
第 1 章 产品简介.....	6
1.1 开箱清单.....	6
1.2 打印机外观及组件.....	7
1.3 产品尺寸.....	9
第 2 章 产品规格.....	10
第 3 章 使用方法.....	12
3.1 安装介质.....	12
3.1.1 安装纸卷.....	12
3.1.2 安装碳带.....	14
3.1.3 安装折叠纸.....	16
3.2 电源连接.....	18
3.3 接口连接.....	19
3.4 标签侦测.....	20
3.5 操作面板.....	21
3.6 基本功能使用.....	23
3.6.1 开机/关机.....	23
3.6.2 走纸.....	23
3.6.3 暂停.....	23
3.6.4 打印测试.....	24
第 4 章 接口.....	25
第 5 章 打印机日常维护及调校.....	26
5.1 清洁打印头.....	26
5.2 清洁传感器、胶辊和纸张路径.....	27
附录 1:电子信息产品污染控制的说明.....	28

手册信息

本用户手册包含产品使用、安装等基本信息。

※ 以下手册对各种技术问题和领域有更为详细的介绍。

1. Windows 驱动程序手册

此手册提供了 Windows 驱动程序安装说明。

2. 打印机实用工具手册

此手册提供了本产品功能选择软件的使用、操作条件的修改等方面的信息。

3. 编程手册

此手册提供了标签打印机指令方面的信息。

安全须知

在操作使用打印机之前，请仔细阅读下面的注意事项：

1. 安全警告标志



警告：打印头为发热部件，打印过程中和打印刚结束，不要触摸打印头以及周边部件。



警告：不要触摸打印头和连接插件，以免因静电损坏打印头。

2. 安全注意事项



警告：违反以下事项可能会导致严重的伤亡事故。

1) 不要同时将几个插头插入一个多孔电源插座中。

- 这会导致过热和火灼。
- 如果插头潮湿或者肮脏，请在使用前烘干或者擦拭干净。
- 如果插头不电源插座不配套，请不要插上电源。
- 只能使用标准化的多孔电源插座。

2) 您只能使用本包装中供应的适配器。

- 使用其它适配器十分危险。

- 3) 不要通过拉扯连接线的方式拔插头。
 - 这可能损坏连接线，造成火灾或者打印机故障。
- 4) 不要在手潮湿的时候，插或者拔电源插头。
 - 这可能导致触电。
- 5) 不要用力弯曲连接线，或者将其置于重物之下。
 - 连接线损坏后，可能造成火灾。

 **注意：**违反以下事项可能造成轻伤或损坏设备。

- 1) 如果发现打印机不明原因地冒烟、发出气味或者噪音，请拔下插头，再采取急救措施。
 - 关闭打印机，拔下设备的插头。
 - 在烟消失后，电话联系经销商进行维修。
- 2) 将打印机安装在稳定的平面上。
 - 如果打印机跌落，可能会摔坏，且造成人员受伤。
- 2) 只使用批准的附件，自己不要尝试拆卸、修理或者改装。
 - 如果需要这些服务，请电话联系经销商。

3) 不要将水或者其他物品倒进打印机中。

- 如果发生此类事件，请关机并拔下打印机的插头。然后，电话联系经销商。

4) 操作失灵时，不要使用打印机，这会导致火灾或者触电。

- 请关机并拔下打印机的插头，然后，电话联系经销商。

5) 其它注意事项。

- 在打印机的周围留出足够的空间，以便操作和维护。
- 打印机应远离水源并避免阳光、强光和热源的直射。
- 不要在高温，湿度大以及污染严重的地方使用和保存打印机。
- 避免将打印机放在有振动和冲击的地方。
- 将打印机的电源适配器连接到一个适当的接地插座上，避免不大型电机或它能够导致电源电压波动的设备使用同一插座。
- 如果较长时间不使用打印机，请断开打印机电源适配器的电源。
- 为了保证打印质量和产品的寿命，建议采用推荐的或同等质量的纸张。
- 插接或断开各个接口时，必须关掉电源，否则可能会引起打印机控制电路的损坏。
- 妥善保管本手册，以备参考使用。

3. 其它注意事项

尽管我们在编写本手册时十分谨慎仔细，但出现一些错误或疏忽仍是难免的。如有人因使用本手册的信息而遭受损失，我司不负任何责任。对于用户或第三方因不遵循或者忽

视我司提供的操作、维护信息及说明，而造成产品损坏、故障或误用，以及在未经授权的情况下对产品进行改动、维修或修改引起的损害、损失、费用或支出，我司及其分支机构不负有法律责任。对于因使用假冒的我司选配件、部件或者未经授权的产品而造成的损害或问题，我司不负任何法律责任。

因产品的持续改进，故手册中所述的机种规格、配件及程序以实机为主，如有发更，恕不另行通知。

4. WEEE (废弃电子电气设备)



本标志及文字表明：相应物品在使用完后不应不其它家庭垃圾一起丢弃。如果不对废物处理进行控制可能会对环境或人类健康造成伤害，为了防止这种现象

发生，请将带有该标志的物品与其它种类的废物分开，认真负责地将其回收，从而促进物质资源的持续再利用。关于在何地以及如何才能以环保方式回收这些物品的详细步骤，家庭用户应当联系出售该产品的零售商或者当地政府。商业用户应当联系供应商，并核对采购合同中的条款和条件。本产品不应与其它商业垃圾一起处理。

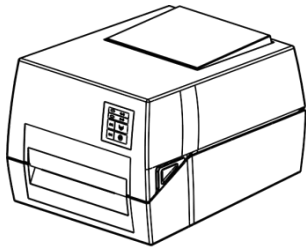
第 1 章 产品简介

1.1 开箱清单

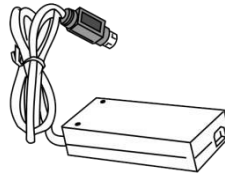
⚠注意：

打开打印机包装，保留包装材料，以备日后运送之用。

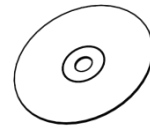
确保您已拥有图 1-1 中所示的所有物品，并检查是否有因运送所造成的损坏。



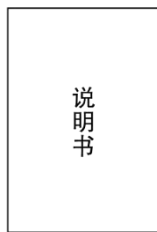
打印机



电源适配器



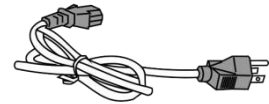
安装光盘



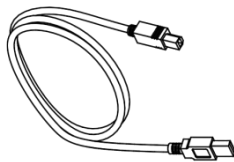
使用说明书



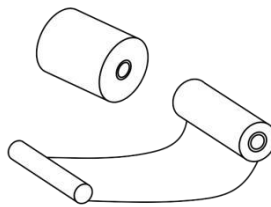
纸卷轴芯



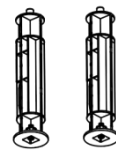
电源线



USB数据线



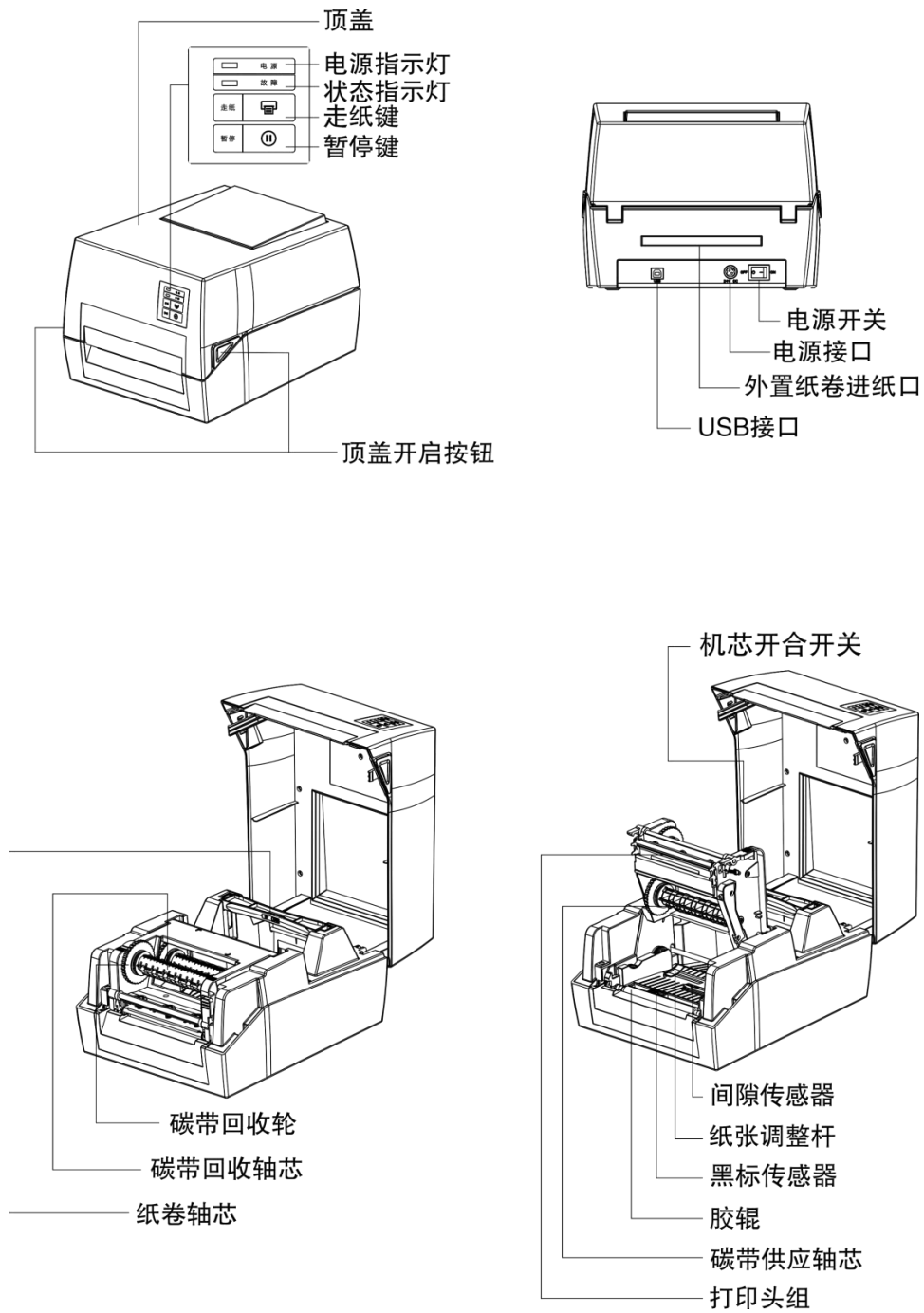
纸卷+碳带



碳带轴

图 1-1

1.2 打印机外观及组件



部分组件说明：**● 电源指示灯和故障指示灯**

电源指示灯和故障指示灯均为双色指示灯(红色/黄绿色)，通过不同的组合提示用户打印机的状态，详见操作面板。

● 外置纸卷进纸口

DL-820T(NEW) 支持外置大纸卷，外置大纸卷通过外置纸卷进纸口进纸。

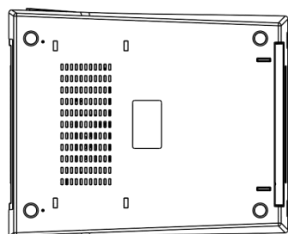
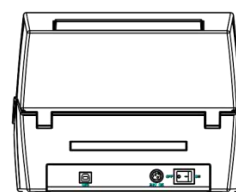
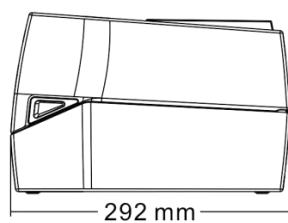
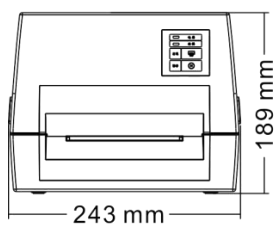
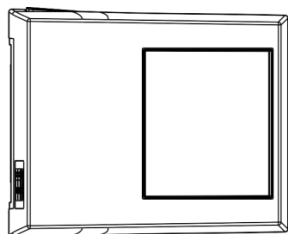
● 机芯开合开关

按下机芯开合开关，向上可抬起打印头组。

● 纸张调整杆

依纸张宽度大小收合纸张调整杆以固定纸张两侧。

1.3 产品尺寸



第2章 产品规格

(表 2-1)

项目		参数
打印	打印方式	热转印/直接热敏打印
	分辨率	203 点/英寸 (8点/毫米)
	打印速度	127 毫米/秒
	打印宽度	104 毫米
	打印长度	2000 毫米
处理器		32 位RISC CPU
指令集		TSPL
存储器	RAM	8MB
	闪存	8MB
侦测	传感器	缺纸侦测、缝标侦测 (投射)、黑标侦测、打印头温度侦测、开盖侦测
耗材	类型	连续纸 (不含水洗唛)、标签纸 (热敏、铜板、亚银)、穿孔纸 (不含吊牌)、折叠纸、黑标纸等
	宽度	19 毫米 - 120 毫米
	厚度	0.06 毫米 - 0.25 毫米
	纸卷直径	127 毫米
	卷芯内径	25.4 毫米 - 72.6 毫米
碳带	类型	蜡基、增强蜡基、混合基、树脂基
	宽度	19 毫米 - 110 毫米
	长度	300 米
	卷芯内径	25.4 毫米
软件	标签设计	BarTender UltraLite
	驱动	Windows Vista/ XP/7/8/10
页代码		英文: D0S437 中文: GB18030
字符	字符集	常用单字节字体 (TSPL): FONT1到FONT8字体
		中文字体 (TSPL): 16点阵、24点阵、32点阵 ZPL为矢量字体
	放大/旋转	字体横向纵向可有级放大1-8倍, 旋转打印 (0°、90°、180°、270°)

(表 2-2)

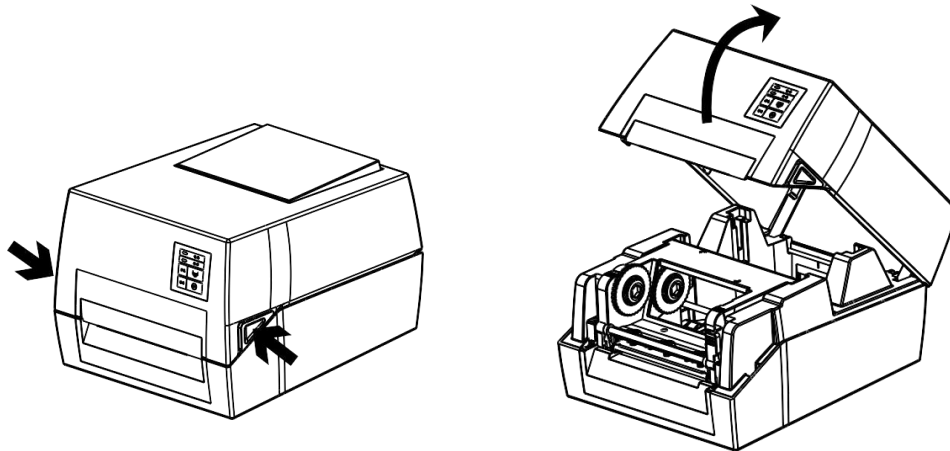
项目		参数
条码	一维	ZPL/TSPL: Code11, Interleaved 2 of 5, Code 39, Code 49, Planet Code, EAN-8,EAN-13, UPC-E, UPC-A, Code 93, Code 128, Industrial 2 of 5, Standard 2 of 5, Codabar, MSI, Plessey
	二维	TSPL: QR Code, Data Matrix
通讯接口	USB	有
	蓝牙(版本)	选配
	蓝牙兼容软件	/
	Wifi	/
	网口	选配
	并口	/
	串口	选配
电源适配器	输入	AC: 100 - 240 V, 50 - 60 Hz
	输出	DC: 24 V, 2.5 A
人机交互		两灯两键(电源指示灯、故障指示灯、走纸按键、暂停按键)
环境参数	工作	5℃~40℃, 10%~90%RH(无凝露)
	存储	-25℃~55℃, 5%~95%RH(无凝露)
物理参数	尺寸(长*高*宽)	292mm×189mm×242mm
	重量	2.5kg
噪音		不高于 65dB
选件与附件		电源适配器、电源线、USB数据线、说明书、光盘
认证		CCC
TPH(打印头)	TPH厂家	华菱
	TPH寿命	30KM

第 3 章 使用方法

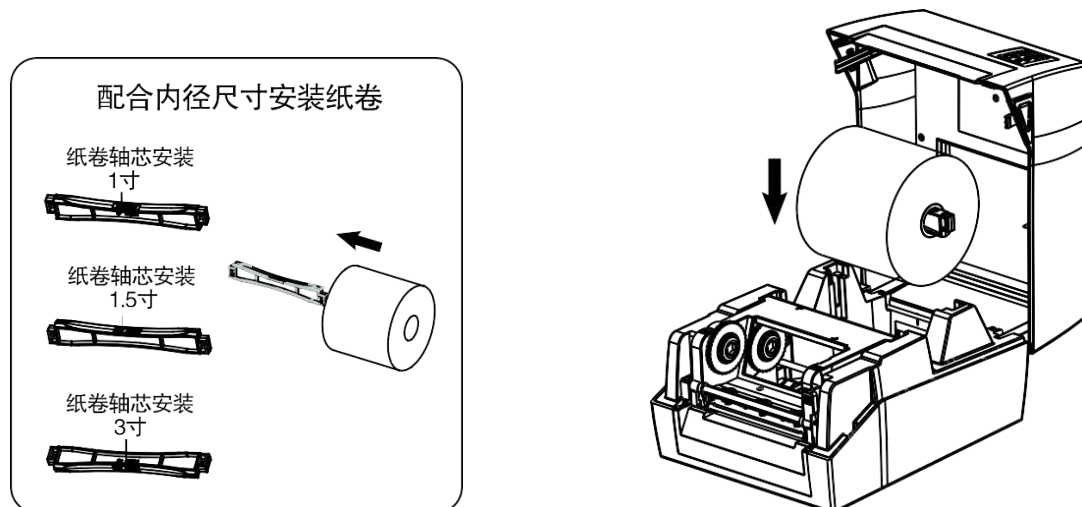
3.1 安装介质

3.1.1 安装纸卷

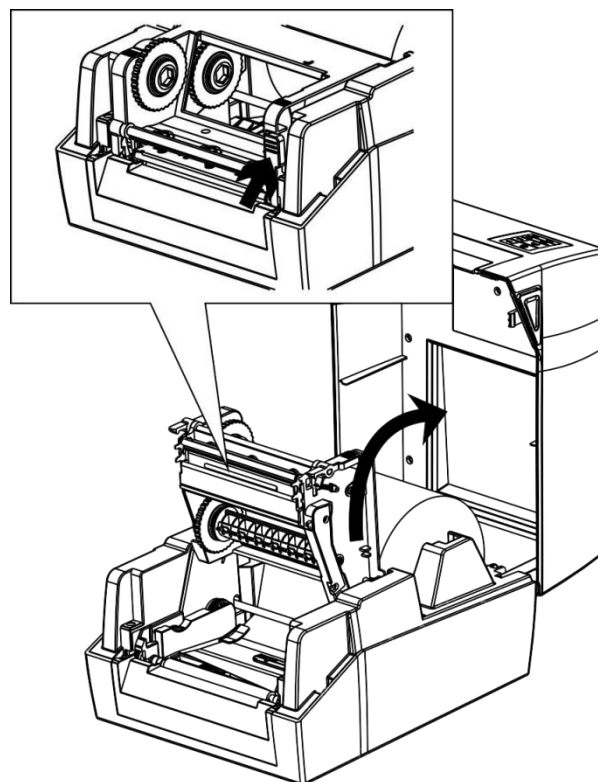
3.1.1.1 面对机器正面，双手同时按住上盖开启钮，向上掀起上盖。



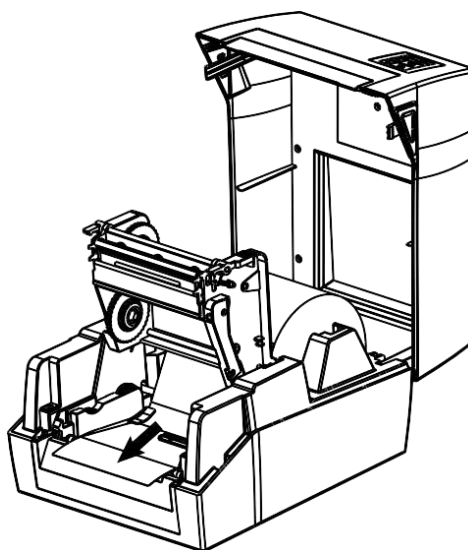
3.1.1.2 配合纸卷内径，将纸卷装入纸卷轴心，再将纸卷组由上往下装入打印机内。



3.1.1.3 释放机芯卡勾向上抬起打印头组。

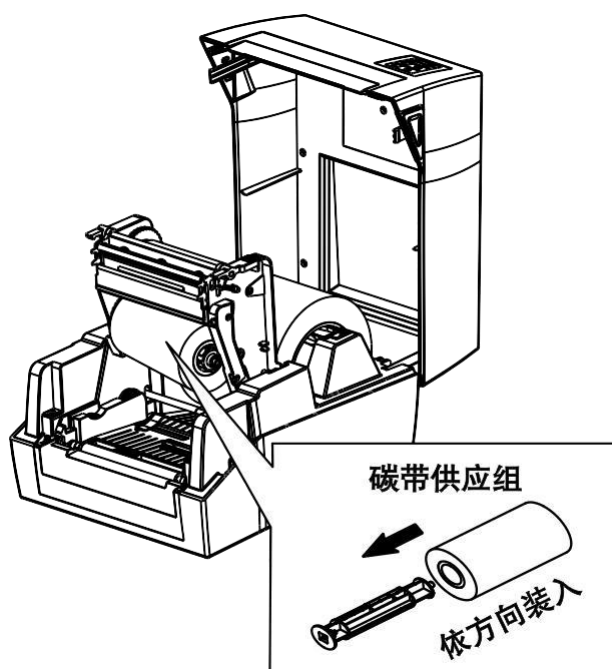


3.1.1.4 将纸张由纸张调整杆下方穿过，依纸张宽度大小收合纸张调整杆以固定纸张两侧。

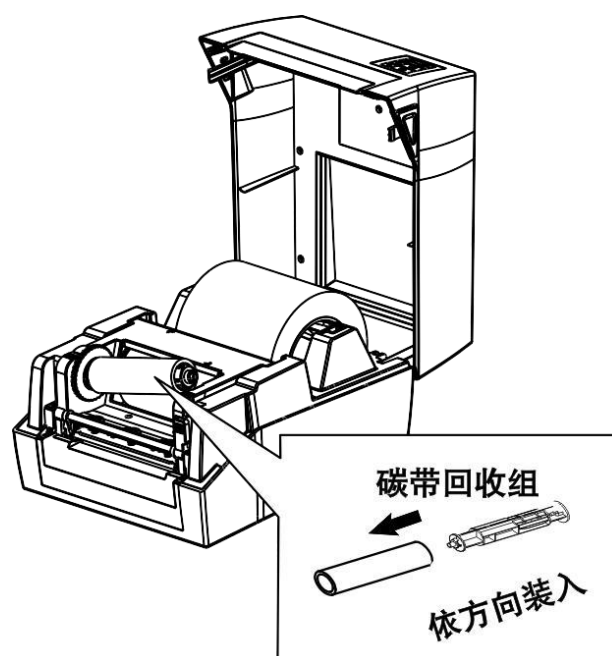


3.1.2 安装碳带

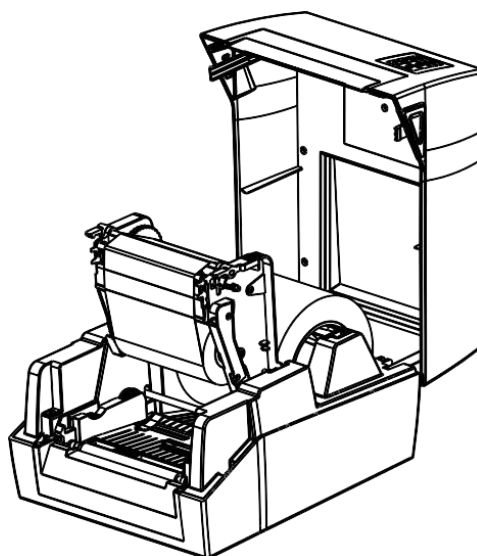
3.1.2.1 将新的碳带装入碳带供应轴芯，再将碳带供应组装入打印头组下方的沟槽内。



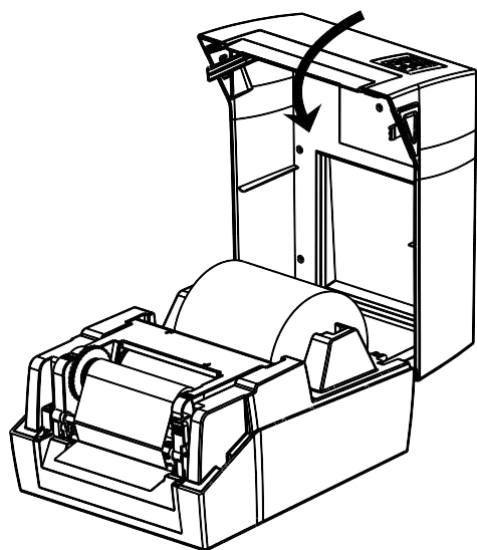
3.1.2.2 将碳带回收纸轴装入碳带回收轴芯，再将碳带回收组装入打印头组上方的沟槽内。



3.1.2.3 将碳带经由打印头从下往上拉，将碳带前缘黏在碳带回收纸轰上，再卷绕 2~3 圈，转动碳带回收轮，将碳带回整。

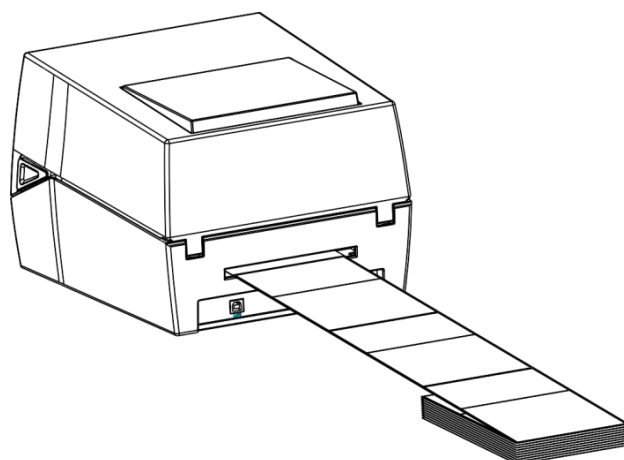


3.1.2.4 将打印机头组压下并固定，再闭合顶盖。

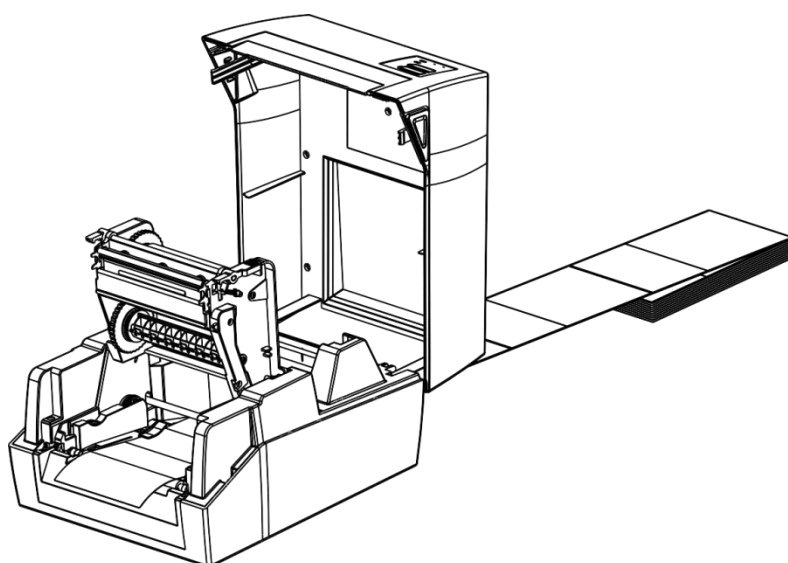


3.1.3 安装折叠纸

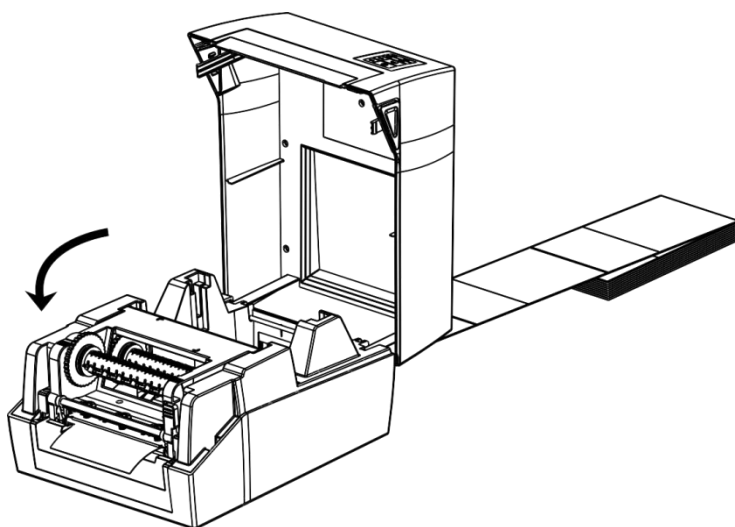
3.1.3.1 将折叠式标签纸放在机器的后面。打印面朝上，从外置纸卷进纸口穿入打印机。



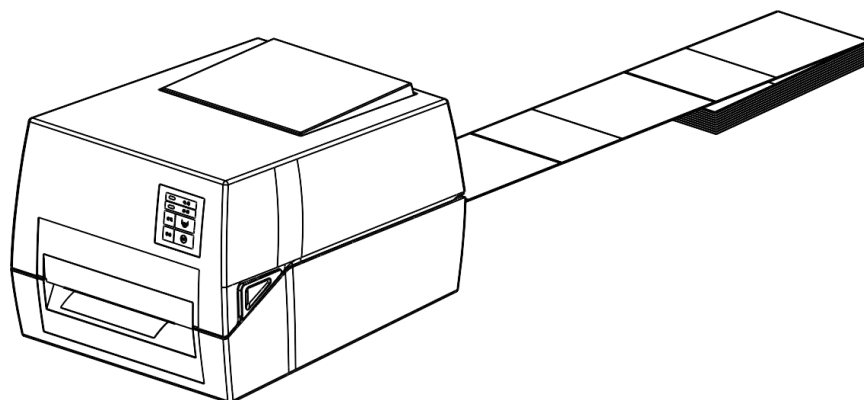
3.1.3.2 打开打印机顶盖，抽出纸卷至打印机前端，根据纸张大小调节导纸架。



3.1.3.3 按下图图示方向关闭打印头组后关闭顶盖。



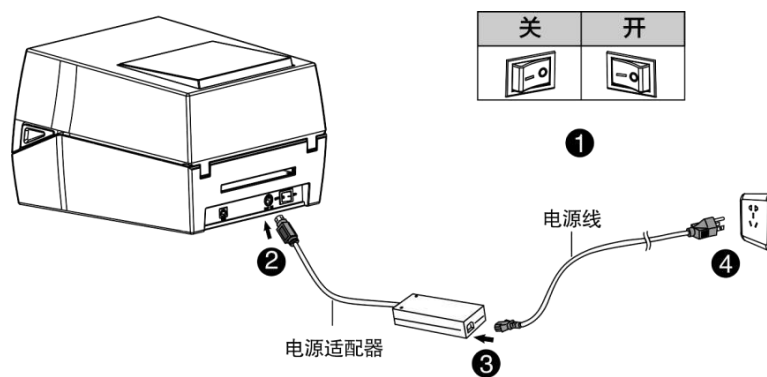
3.1.3.4 向下按顶盖，直到顶盖咔一声锁闭。



3.2 电源连接

1. 确认打印机电源开关处于关闭(O)状态。
2. 将电源适配器连接到打印机。
3. 将电源线连接到电源适配器。
4. 将电源线另一端连接到附近的插座。

按下图所示连接打印机电源。



 注意：

- 请使用本公司原配的电源适配器，以免损坏产品、发生危险。
- 如果较长时间不使用打印机，请将打印机电源线拔出。
- 打印中途断电戒断开数据线:

当信息全部传输至打印机断开后再连接，打印机内容不续打也不重打

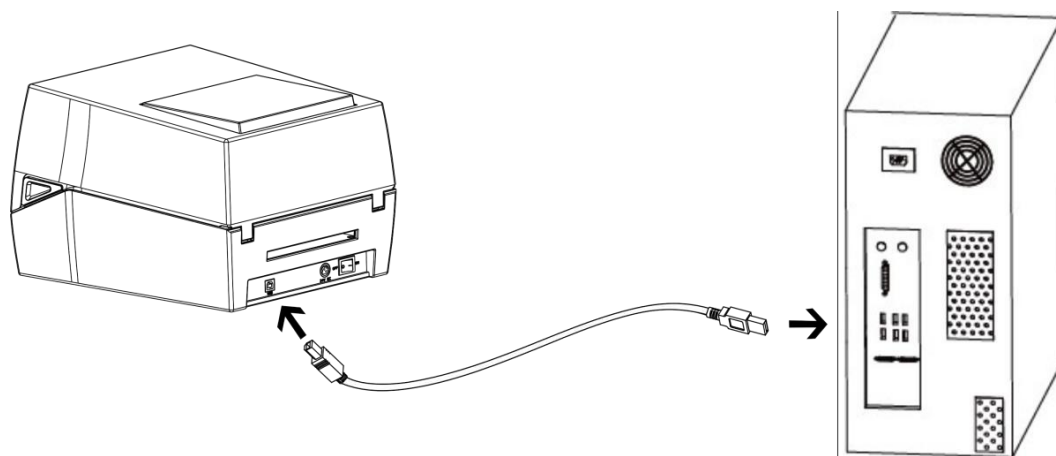
当信息部分传输至打印机断开再后连接，打印机内容重打

3.3 接口连接

按下图所示连接接口电缆。

本打印机支持下列通信接口标准：

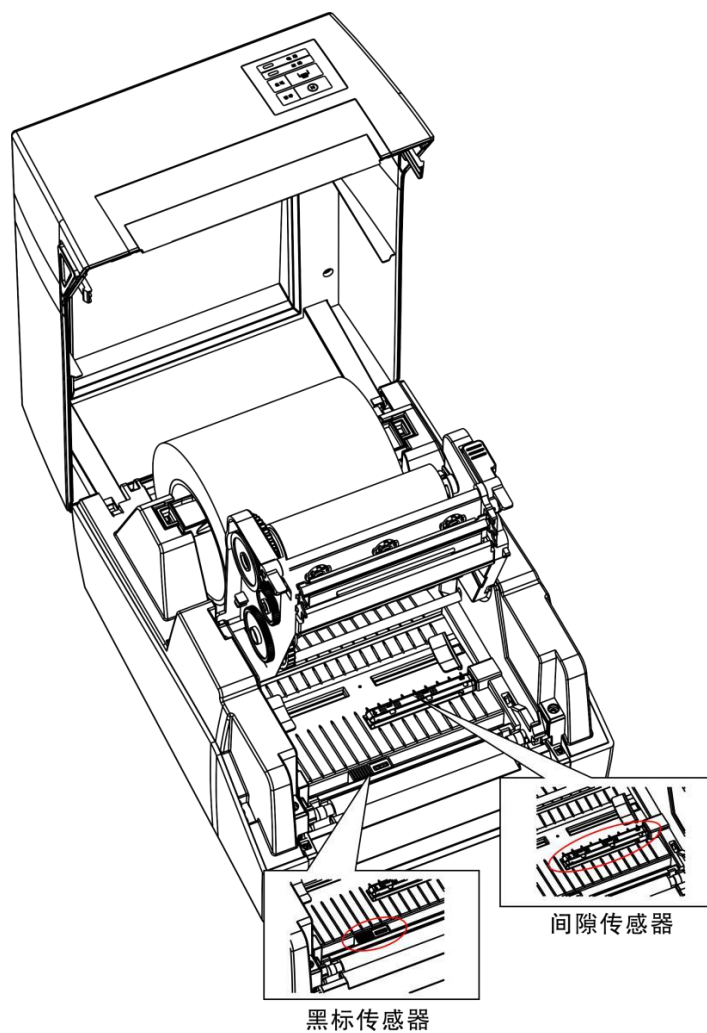
--USB B-Type 电缆



- 1) 打印机关机 (O)
- 2) 请将要使用的通信电缆插入相应的打印机的通信连接插头。

-- 请在 USB 接口上接入 USB B-Type 电缆。

3.4 标签侦测



3.5 操作面板

(表 3-2)



1) 电源灯(Power)

- ① 打印机通电并且电压正常时绿色电源灯常亮
- ② 打印机电压超出 $24V \pm 10\%$ 时，指示灯快速闪烁

1) 故障灯 (Error)

(表 3-1)

错误	错误描述	故障灯状态	除错方式
卡纸异常侦测	卡纸	 约 160ms	
热写头组打开	打印头组未正常关闭	故障灯显示红色，闪烁 	打印头组关闭后，指示灯自动熄灭
热写头过热	打印头温度超过允许的最高温度	故障灯和电源灯，同时闪烁 	热写头温度下降到设定温度后，自动熄灭
打印机暂停	打印过程中暂停键被按下	电源灯显示绿色，闪烁 	退出暂停状态后，指示灯熄灭
耗材用尽	侦测不到纸；标签纸或碳带用尽	故障灯显示红色，闪烁 	确认光电侦测组是否在正确的侦测位置，如果在正确位置但是无法侦测纸，要重新做标签学习；标签纸或碳带用完需更换新的标签纸和碳带
硬件错误	RAM 测试没通过	故障灯显示红色，闪烁与常亮交替 	请联系经销商

(表 3-2)

错误	错误描述	故障灯状态	除错方式
标签纸侦测异常	非连续标签无法正常侦测标记：缝标、黑标或是缺口	故障灯显示红色,闪烁与常亮交替(两次快闪之间间隔500ms) 	打印机切换到连续纸模式或是能正常侦测到长度标记之后指示灯熄灭
碳带侦测异常	碳带异常	故障灯显示红色 	检查碳带是否正确
卡纸异常侦测	卡纸	故障灯显示红色,闪烁与常亮交替(两次快闪之间间隔500ms) 	开启打印机顶盖,抽出卡纸部分

3) 走纸键(Feed)

1) 打印机处于连续纸模式的待机状态下：

- ①按下马上松开：打印机送纸一行
- ②连续快速按 Feed 键，打印机持续送纸

2) 打印机处于非连续纸的待机状态下：

- ①按下马上松开，打印机送一张固定长度的标签纸
- ②连续快速按 Feed 键（时间间隔能被 MCU 区分开），送出纸张数同按下次数

在打印机按键走纸期间，连续快速按 Feed 键，按键无效，只走纸一张标签即打印机在打印或走纸期间，不响应走纸按键操作；

4) 暂停键(Pause)

①打印机执行打印任务时，按下暂停键，打印机立刻暂停当前的打印任务暂停，此时错误指示灯闪烁；再次按下此按键打印机执行未完成的打印任务。

3.6 基本功能使用

3.6.1 开机/关机

按下“O” 关闭电源，按下“1” 开启电源。

3.6.2 走纸

1) 打印机处于连续纸模式的待机状态下：

- ①按下马上松开：打印机送纸一行
- ②连续快速按 Feed 键，打印机持续送纸

2) 打印机处于非连续纸的待机状态下：

- ①按下马上松开，打印机送一张固定长度的标签纸
- ②连续快速按 Feed 键（时间间隔能被 MCU 区分开），送出纸张数同按下次数

3.6.3 暂停

①打印机执行打印任务时，按下暂停键，打印机立刻暂停当前的打印任务暂停，此时错误指示灯闪烁；再次按下此按键打印机执行未完成的打印任务。

3.6.4 打印测试

3.6.4.1 打印自检页

最初安装打印机或打印机存在任何问题时可以执行自检程序，确认如下状态。

固件版本、打印机参数设置状态、打印质量及外部设备的相关设定信息等，自检后确认打印机不存在问题时，请检查其他装置或软件。本功能不其他装置或软件独立运行。

自检测试方法如下：

- 1) 确认已连接电源，且纸卷安装正确。
- 2) 确认打印机处于关机状态，且顶盖已闭合到位。
- 3) 按住走纸按键不放，再按电源按键开机，打印机开始打印自检页时松开按键。

3.6.4.2 使用Windows 驱动程序打印

- 1) 安装Windows 驱动程序。

请参考《Windows 驱动程序手册》，完成驱动安装。

- 2) 将Windows 驱动程序的“端口” 设为使用的相应接口。
- 3) 使用 Windows 驱动程序的 “打印测试页面” 功能打印测试页面。

第4章 接口

■ USB 接口

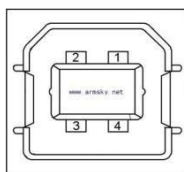


图 4-1

引脚号	信号名称
1	VBUS
2	D-
3	D+
4	GND

第 5 章 打印机日常维护及调校

灰尘、异物、粘性物质或其他粘连在打印头或打印机内的污染物可能会降低打印质量。脏污时请按以下方法清洁打印头。

※ 注意事项

- 1) 清洁前务必关闭打印机电源。
- 2) 由于打印时，打印头会变得很热。因此，如果想要清洁打印头，请关闭打印机电源，并在开始前等待 2~3 分钟。
- 3) 清洁打印头时，注意不要触碰打印头的加热部分，以免打印头因静电等造成损坏。
- 4) 注意不要刮伤或损坏打印头。

5.1 清洁打印头

- 1) 请打开打印机顶盖用清洁笔（或沾有稀释酒精（酒精或异丙醇）的棉棒）沿打印头中央到两边的方向清洁。
- 2) 清洁打印头后，不要立刻使用打印机，等待所使用的清洁酒精完全挥发（1 到 2 分钟），打印头完全干燥后方可使用。

5.2 清洁传感器、胶辊和纸张路径

- 1) 请打开打印机顶盖取出纸卷。
- 2) 使用干燥的棉布或棉棒擦去灰尘或异物。
- 3) 将棉布或棉棒浸上医用酒精，用其擦去粘性异物或其他污染物。
- 4) 清洁零部件后不要立刻使用打印机，等待酒精完全挥发（1 到 2 分钟），打印机完全干燥后方可使用。

※ 当打印质量或纸张检测性能下降时，清洁零部件。

附录 1:电子电气产品有害物质限制使用的说明

1、产品中有害物质的名称及含量：

部件名称	有毒有害物质或元素					
	铅 (Pb)	汞 (Hg)	镉 (Cd)	六价铬 (Cr6+)	多溴联苯 (PBB)	多溴二苯醚 (PBDE)
电源/电气组件	X	O	O	O	O	O
打印头	X	O	O	O	O	O
金属部件	X	O	O	O	O	O
主板	X	O	O	O	O	O
线材	X	O	O	O	O	O
包装材料及附件	O	O	O	O	O	O

本表依据SJ/T11364的规定编制。

O：表示该有毒有害物质在该部件所有均质材料中的含量均在GB/T26572-2011 规定的限量要求以下。

X：表示该有毒有害物质至少在该部件的某一均质材料中的含量超出GB/T26572-2011 规定的限量要求。

2、电子电气产品有害物质限制使用标志：



中华人民共和国境内销售的所有电子电气产品必须标识此标志，标志内的数字代表在正常使用状态下的电子电气产品的环保使用期限。



中华人民共和国境内销售的所有电子电气产品必须标识此标志，标志代表本产品仅适用于非热带气候条件下安全使用。