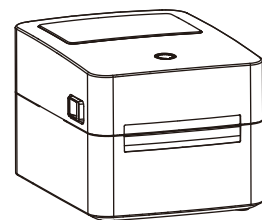
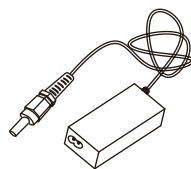


1 装箱清单

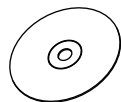
拆开包装箱后，请检查产品外观是否完好无损，清点所有配件。如有缺损，请与经销商联系！



打印机



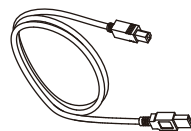
电源适配器



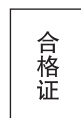
安装光盘



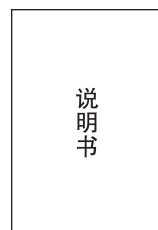
电源线



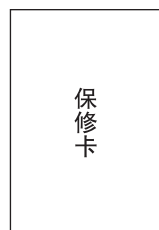
USB数据线



合格证



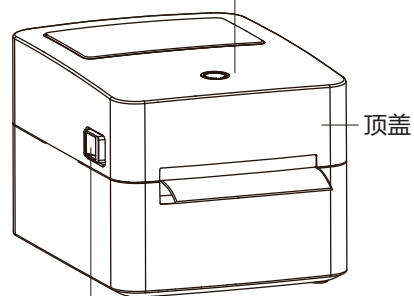
使用说明书



保修卡

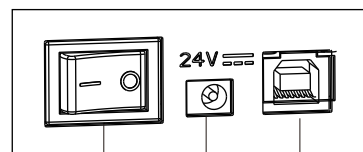
2 外观及组件

走纸键（状态指示灯）



顶盖

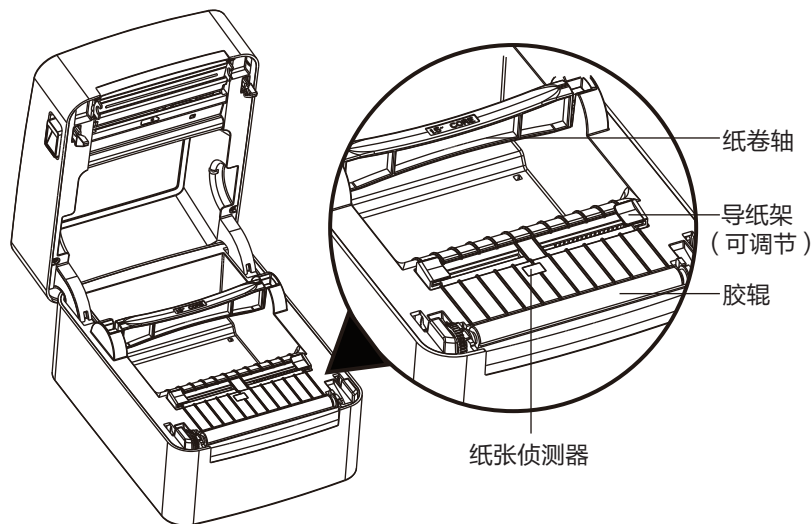
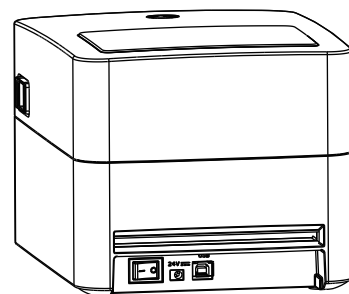
顶盖开启按钮



电源开关

电源接口

USB接口



纸卷轴

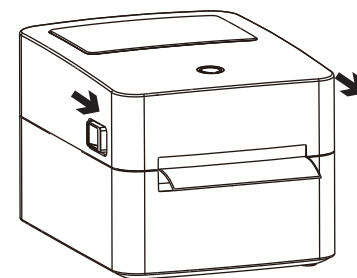
导纸架
(可调节)

胶辊

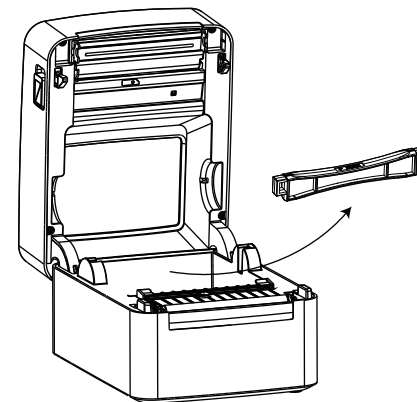
纸张侦测器

3 安装纸卷

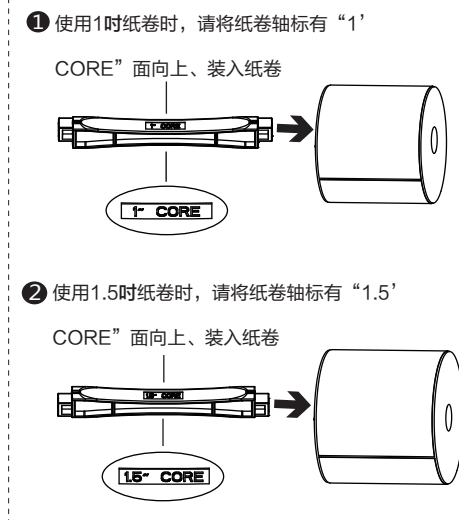
1. 面对机器正面，按箭头指示方向开启顶盖按钮，向上掀起顶盖。



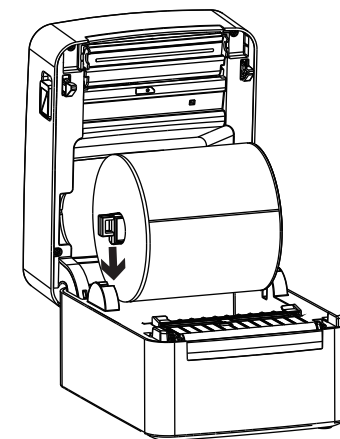
2. 握住纸卷轴，向上取出纸卷轴。



3. 配合纸卷内径，将纸卷装入纸卷轴。



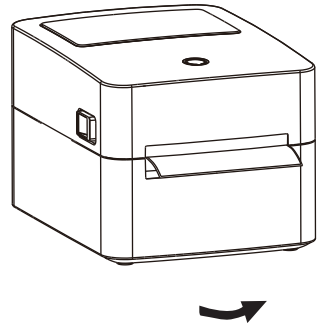
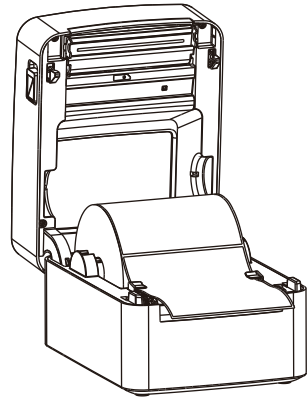
4. 将纸卷组由上往下装入打印机内。



3 安装纸卷

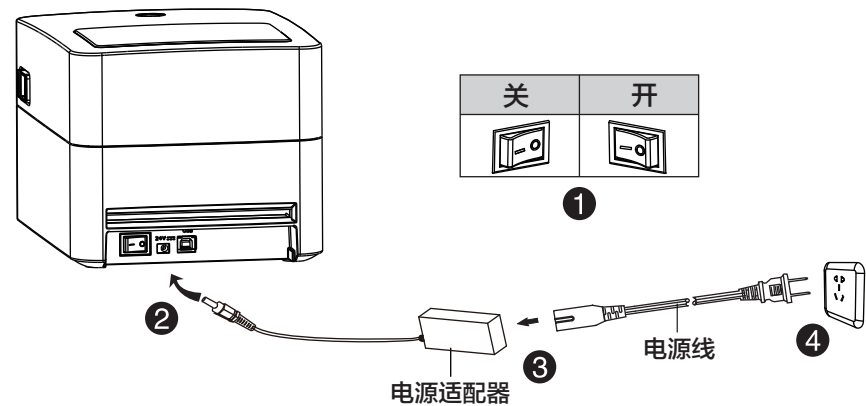
5. 拉出部分纸卷穿过导纸架，依纸张宽度大小收合导纸架以固定纸张两侧。

6. 向下按，直到顶盖咔一声锁闭，朝撕纸方向撕掉多余的纸张。



4 连接电源

1. 确认打印机电源开关处于关闭 (O) 状态。
2. 将电源适配器连接到打印机。
3. 将电源线连接到电源适配器。
4. 将电源线另一端连接到附近的插座。



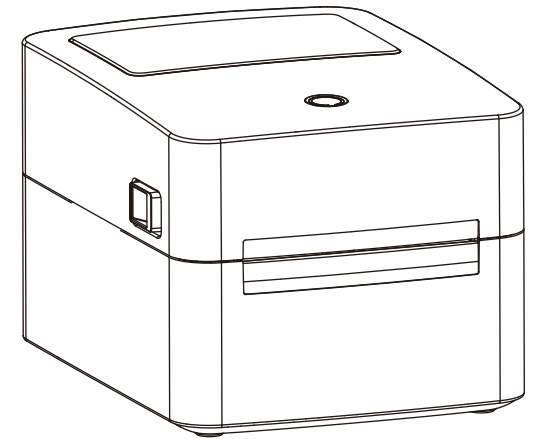
合格证

检验员: _____

生产日期: _____

使用说明书

条码标签打印机 DL-740C



得力集团有限公司
 DELI GROUP CO., LTD.
 地址: 浙江宁海得力工业园
 全国服务热线: 400-185-0555
 Http://www.nbdeli.com
 MADE IN CHINA



保留备用

版本: 1.0
 日期: 2018年8月

得力集团有限公司