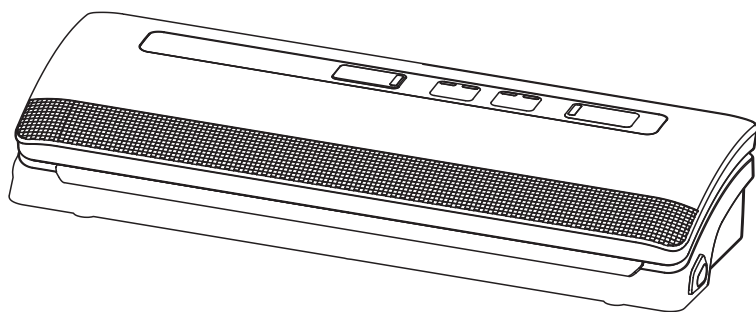


deli得力

使用说明书

真空包装机 No.14889

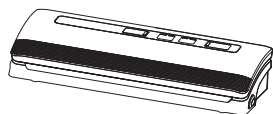


目录

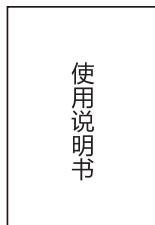
1. 装箱清单	2
2. 注意事项	2
3. 结构和功能	4
4. 操作说明	7
5. 抽真空最佳操作指引	9
6. 清洁和维护	10
7. 故障排除	11
8. 技术参数	12
9. 产品有害物质或者元素的名称及含量	12

1 装箱清单

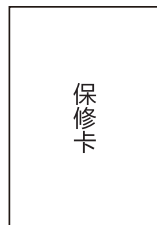
拆开包装箱后，请检查产品外观是否完好无损，清点所有配件。如有缺损，请与经销商联系。



真空包装机



使用说明书



保修卡

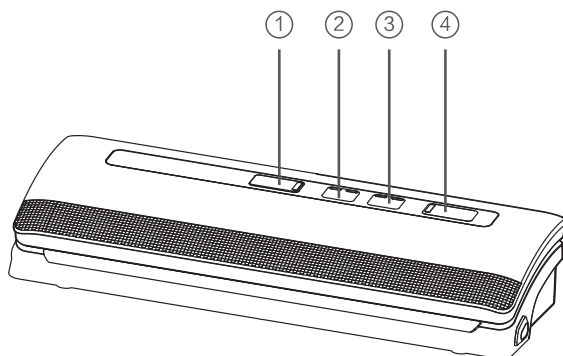
2 注意事项

1. 使用机器前插电源时，要注意安全，手要保持干燥。
2. 断电时，为避免意外，请不要抓住电线直接扯下插头。
3. 如果电线损坏，立即停止使用，并由专业人员进行更换。
4. 严禁私自修理该机器，如需修理请送往得力售后服务中心处理。
5. 该电器不是玩具，请在使用该机器时不要让儿童接近，不用时放到儿童接触不到的安全地方。
6. 如果该电器已经或可能被损坏请不要使用。
7. 避免如下操作：搬运机器时拉扯电源线，拿电源线当提手；电源线被卡在门缝里；把电源线缠绕在物体锋利的棱角上；在电线或插头是湿的情况下操作该机。

2 注意事项

8. 请勿对带液体的物品进行真空包装，真空室内若有液体，请用吸水纸或吸水毛巾清理，严禁将液体直接倒出。
9. 请勿接触机器的热密硅胶条，防止烫伤，长时间使用后，请勿接触发热丝周围。
10. 机器在电源插头插入或拔出电源插座以及不使用或清洁时，请确保机盖是在打开的解锁状态。
11. 机器任何部分包括电源线或插头都不能浸泡在液体里。
12. 该机器不需要如油或水等任何润滑剂。
13. 远离热气体、加热烤箱、电热器及任何高温的地方。不要在潮湿或高温环境下使用该机器。
14. 不提倡使用非得力品牌的袋子，不推荐使用该设备功能之外的其它用途。
15. 机器工作时，请在室内使用，需要放在稳定的工作台面上，并远离运动的物体，小心碰坏。
16. 抽真空时，如觉得噪音过大，请在真空机下面放置一层软性物品，如海绵等，可减少共振，降低噪音。

3 结构和功能



1. 真空密封/取消

按该按键有两种操作功能:

- 按该键时，机器开始工作——抽真空然后自动密封，完成后自动停机。
- 在机器工作的状态下，按该键，机器会立即停止工作。

2. 食物

按该按键有选择食物两种不同状态下的包装密封功能:

- 干性：干物品和干袋子，选用较短的热封时间。
- 湿性：湿润的物品和袋子，须选较长的热封时间。
(湿性物品明显液体不能超过20ml)
- 按该键可根据需求自由选择热封时间，系统默认是干性。

3. 压力模式普通/强劲

按该键可以选择两种不同的压力模式:

- 普通：真空度适中，功率较小，适合短时间密封保存物品。
- 强劲：真空度高，功率较高，适合密封长时间保存物品。

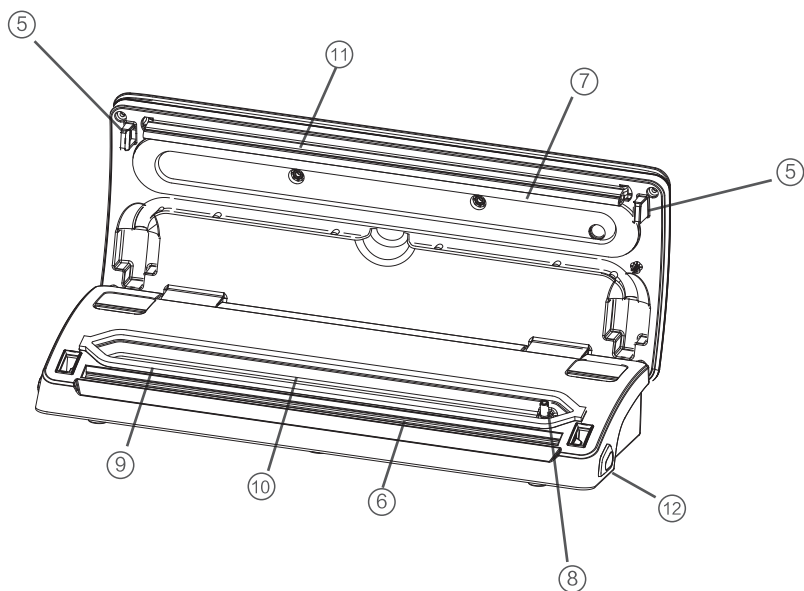
4. 单封口

该按键有两种功能:

- 按该键机器开始工作——对袋子进行封口，完成后自动停止。
- 当抽真空操作正在进行时，按该键抽真空立即停止，转为密封。

这样可控制袋内压力，避免精细物品被压坏。

3 结构和功能



5. 卡扣

将上盖和下盖扣紧。(真空操作时一定要确保上下盖扣紧)

6. 密封硅胶垫

真空包装袋在此处封口。

7. 上封气棉

和下封气棉形成真空室。清洁、干燥时取出或安装时，小心扭曲或损坏。

8. 进气口

进气口连接真空室和真空泵，抽真空操作时，检查进气口不被袋子或其他异物挡住。

9. 下封气棉

和上封气棉形成真空室。清洁、干燥时取出或安装时，小心扭曲或损坏。

3 结构和功能

10. 真空室

真空包装袋开口端与之连接，抽真空时保证袋口全部处于真空室内。

11. 密封发热条

高温密封真空包装袋。（长时间使用后请勿直接触摸）

12. 开盖按钮

同时按下两个按钮，打开上盖。并释放在机器内部的真空压力。

4 操作说明

用包装袋来真空包装

1. 将物品放入专用的真空包装袋内。
2. 清理装好物品的包装袋，并确保袋口没有灰尘或褶皱。
3. 将保鲜袋开口端放进机器真空室内（一般超出真空室内壁3-5mm即可），确保袋子不漏气，如图1；
4. 关闭上盖并用手掌按压上盖两端靠近开口处，如图2；
5. 根据实际需求选择“干性”或“湿性”，“普通”与“强劲”。
6. 然后按真空密封键，机器会自动完成抽真空和密封，如图3；
7. 真空包装完成后，同时按下两侧的释放按钮打开上盖并取出真空包装袋，如图4。

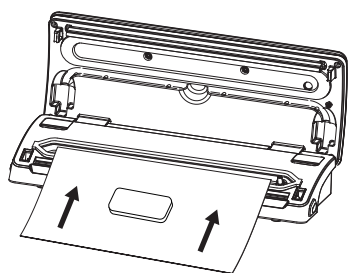


图1

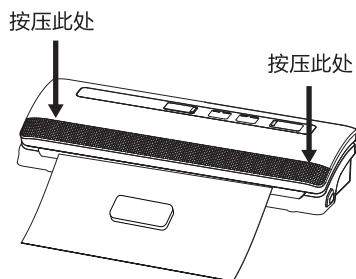


图2

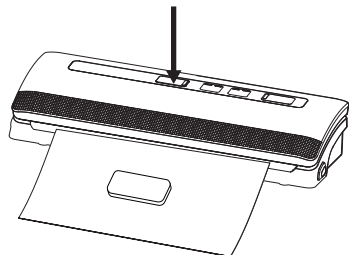


图3

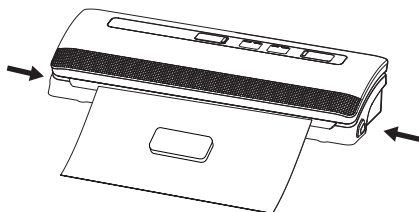


图4

注意：

- 为每次都能达到较好的密封效果，每次包装完成后最好让机器冷却1分钟，并清除真空室多余的液体或物品残留，再进行下一次密封。
- 该机器只能使用与之匹配的包装袋进行真空包装，其它不匹配的袋子将不能用于真空包装。
- 保鲜罐或保鲜盒真空包装时，发热条会发热，请不要触碰发热条，以免烫伤。
- 机器内有一次性熔断温度保险丝，请勿长时间连续使用，当机器温度过高时建议休息半小时以上让机器恢复室温再进行真空操作。

电线储存盒

机器不用时，请将电线放入机器下边储存盒中，不要将电线缠绕在机器。

5 抽真空最佳操作指引

1. 包装袋内不要放太多的物品，以便袋子的开口端能方便地放入机器的抽真空室内。
2. 保证包装袋开口处干燥，否则很难封口。如果食物有水份或袋子是湿的，可选择“湿”功能，这样会延长密封时间，效果会好很多。
3. 封装前请将包装袋口清洁并拉直，确保无异物卡在封口处，抽真空时不要让袋子有很多褶皱，不要让外面的硬物擦破袋子。
4. 抽真空前，可轻按袋子将部分空气排出来，这样会减轻机器抽真空的负荷。
5. 真空保鲜袋包装的物品，不要有类似鱼骨头、硬壳等尖状物，否则会刺破袋子。若需要包装类似物品，可用防刺的外套装好物品再放入包装袋真空包装。
6. 在用机器真空包装时，建议封完一个袋子休息1分钟，再封另外一个袋子，让机器有足够的缓冲恢复时间。
7. 抽真空时当不知什么原因真空度没有达到要求，机器会在60秒内系统自动关闭，请检查包装袋有没有漏气或是放置得不正确。
8. 真空包装过程中，包装袋内的少量液体或食物残渣不慎被抽到真空室，它们可能会堵塞真空泵，损害电器。为避免这种情况发生，可折叠一些纸巾或放一过滤器在真空室内。
9. 新鲜果蔬类不适合在常温下真空保存，因为新鲜果蔬类存在呼吸作用，会释放热量，容易胀袋。建议此类物品用保鲜罐包装并放在冰箱中冷藏，效果会更好。
10. 液体真空包装前须冷却。热的液体真空包装时会沸腾。必须要真空包装罐来包装。
11. 易腐食品一般冷冻或冷藏，真空包装后可延长其保质期，但不能保证它们永不变质。
12. 往袋子内装入2/3的水，单封口（不抽真空），然后冷冻一段时间，可以放在冰桶里使用，或者作为冰块治疗运动创伤。
13. 很多食物比如奶酪和熟食都是包装在商业袋中出售。现在，即便食物包装已经开口，仍然可以利用真空包装袋来保持它们的味道和新鲜。
14. 用来做蛋糕和烤饼的混合材料，如面粉和米饭，若真空包装会保鲜更持久。坚果和调味品得以保持原味，因为真空包装防止食物变味。
15. 此真空包装系列也可以储存其它东西，如相片，重要文件，邮票，书籍，珠宝，卡片，化妆品等。

6 清洁和维护

真空包装机

1. 在清洁机器前，确保电源插头已从电源插座里拔出。
2. 切勿将机器浸泡在水或者其他液体里。
3. 避免使用粗糙的材料清洁机器，以免刮花表面或损伤重要零部件。
4. 用中性香皂和柔软的抹布擦除食物残渣或擦拭零部件。
5. 确保再次使用时机器是全干的。

注意：

- 为避免一些疾病，请在装过生肉，生鱼片，油腻食物后不要再使用此袋子，不得使用经微波炉加热或煮沸的袋子。
- 使用过后，请不要锁住上盖，否则会造成封气棉变形，影响机器抽气效果。

储存方式

放置在平面并安全的地方，儿童接触不到的地方。

7 故障排除

真空包装无反应

- 1.检查电源线是否和插座接触良好。
- 2.检查电源线是否有损坏。
- 3.如果机器开关有多种模式，请检查是否处在正确模式。详情参考以上操作说明。

不抽真空

1. 正确封口，袋子的开口端应完全置于真空室内。
2. 检查发热丝和封气棉部位是否有异物，位置是否正确。确保上下封气棉完好无损。擦拭干净并置于正确位置。
3. 袋子可能漏气。按以下方式可检验，袋子内保留一些空气，封口，然后浸在水中，稍微用力挤压，若产生气泡证明袋子漏气。重新封口或者使用其它袋子。
4. 使用由经销商提供的具有抽真空特质的袋子。
5. 漏气可能由于袋子褶皱，碎屑，奶酪或其它液体。打开袋子，擦拭端口部分，伸平袋子确保无褶皱。

抽真空后不封口

1. 机器内设真空压力传感器。当袋子内的压力没有达到此预设压力时，机器便不会自动封口。检查热压胶条和上封气棉是否有碎屑，位置是否正确。擦拭干净并置于正确位置，重新操作。
2. 确保上下封气棉没有变形和损坏。
3. 袋子可能漏气。按以下方式可检验，袋子内保留一些空气，封口，然后浸在水中，稍微用力挤压，若产生气泡证明袋子漏气，重新封口或者更换其它袋子。
4. 漏气可能由于袋子褶皱，破损，袋口有异物或其他液体。打开袋子，擦拭端口部分，伸平袋确保无褶皱，破损。

封口后空气又进入袋子

1. 漏气可能由于袋子褶皱，破损，袋口有异物或其他液体。打开袋子，擦拭端口部分，伸平袋子确保无褶皱，破损。
2. 袋内进入空气可能会引起食物发酵。打开袋子，如果食物已变质，请丢弃。没有放入冰箱内或冰箱内的温度起伏不定都会导致食物变质。

7 故障排除

3. 检查袋子是否破损。不要包装尖锐物品，诸如骨头或坚果壳。用纸巾包裹尖锐部分以防刺破袋子。

袋子熔化

如果是热压胶条和发热丝过热导致袋子熔化，那么请打开盖子使热压胶条和发热丝冷却几分钟。

8 技术参数

额定电压	AC220V/50Hz
额定功率	110 W
封口时间	6-11 秒
抽气/封口时间	≤30 秒 若包装袋尺寸较大，则时间便会延长
最大真空度	-65 kPa
最大封口宽度	300 mm
产品尺寸	370mm×144mm×75mm
产品净重	118 kg

9 产品有害物质或者元素的名称及含量

部件名称	有害物质					
	铅 (Pb)	汞 (Hg)	镉 (Cd)	六价铬 (Cr)	多溴联苯 (PBB)	多溴二苯醚 (PBDE)
塑胶件	○	○	○	○	○	○
机芯	○	○	○	○	○	○
电源线	○	○	○	○	○	○
电路板	○	○	○	×	○	○
弹簧	○	○	○	×	○	○
发热线	○	○	○	×	○	○
原子线	○	○	○	○	○	○
马达	○	○	○	×	○	○
螺丝	○	○	○	○	○	○

○：表示该有害物质在该部件所有均质材料中的含量均在SJ/T11363-2006标准规定的限量要求以下。

×：表示该有害物质至少在该部件的某一均质材料中的含量超出SJ/T11363-2006标准规定的限量要求。（由于技术或经济的原因暂时无法实现替代和减量化）



特别申明:

此说明书已经过严格仔细的检查和审核,但仍不排除有文字拼写及技术的疏忽和错误。对于此类疏忽和错误将于新版说明书中修正且不另行通知。此说明书版权归本公司所有,任何其他单位和个人不得修改。

执行标准: Q/NDL 189

合格证

检验员: _____

生产日期: _____

得力集团有限公司
DELI GROUP CO., LTD.

地址:浙江省宁波市宁海县得力工业园

全国服务热线: 400-185-0555

[Http://www.nbdeli.com](http://www.nbdeli.com)

MADE IN CHINA



保留备用

版本: 1.0

日期: 2020年6月