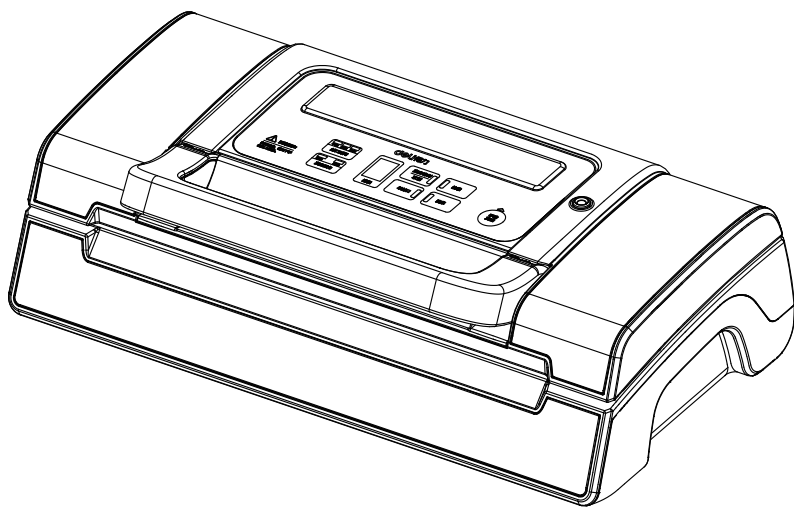


deli得力

使用说明书

真空包装机 No.14891

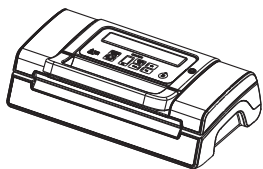


目录

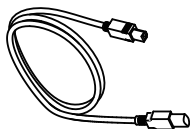
1. 装箱清单	02
2. 注意事项	03
3. 结构和功能	04
4. 操作说明	07
5. 抽真空最佳操作指引	11
6. 清洁和维护	12
7. 故障排除	13
8. 技术参数	14
9. 产品有害物质或者元素的名称及含量	14

1 装箱清单

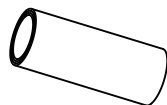
拆开包装箱后，请检查产品外观是否完好无损，清点所有配件。如有缺损，请与经销商联系！



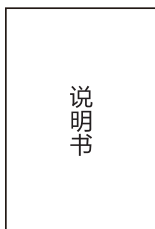
真空包装机



抽气管



卷袋



使用说明书



保修卡



红酒塞

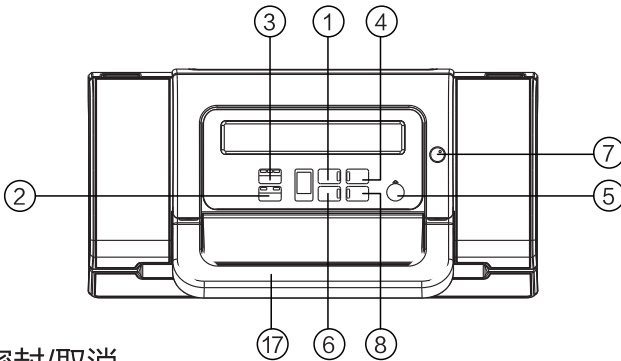
2. 注意事项

1. 请使用带有纹路的真空包装袋，不提倡使用非得力品牌的包装袋，推荐使用得力14911、14912、14913等货号的真空包装袋。
2. 请勿对带有大量液体的物品进行真空包装，使用湿模式抽真空时真空包装袋液体不能超过20ml。
3. 抽真空时请确保产品两侧锁扣锁紧，否则会造成机器不抽真空。
4. 使用完毕时，请勿将手柄下压。（封气棉由于长时间挤压作用变形造成抽真空效果差）
5. 真空室内若有液体，请用吸水纸或吸水毛巾清理，严禁将液体直接倒出。
6. 使用后请勿接触机器上的热密硅胶条和发热丝，防止烫伤。
7. 使用机器前插电源时，要注意安全，手要保持干燥。
8. 断电时，为避免意外，请不要抓住电线直接扯下插头。如果电线损坏，立即停止使用，并由专业人员进行更换。
9. 严禁私自修理该机器，如需修理请送往得力售后服务中心处理。
10. 该电器不是玩具，请在使用该机器时不要让儿童接近，不用存放时放到儿童接触不到的安全地方。
11. 如果该电器已经或可能被损坏请不要使用。
12. 避免如下操作：搬运机器时拉扯电源线，拿电源线当提手；电源线被卡在门缝里；把电源线缠绕在物体锋利的棱角上；在电线或插头是湿的情况下操作该机。
13. 机器任何部分包括电源线或插头都不能浸泡在液体里，使用时请确保机器是全干的。
14. 该机器不需要如油或水等任何润滑剂。
15. 远离热气体、加热烤箱、电热器及任何高温的地方。不要在潮湿或高温环境下使用该机器。

2. 注意事项

16. 机器工作有一定的声音，如觉得声音过大，可在机器下面放置一层软性物品，如海绵等，可减少共振，降低噪音。
17. 请在室内使用，机器工作时，需要放在稳定的工作台上，并远离运动的物体，小心碰坏。
18. 为了避免疾病，请勿重复使用装过生肉、生鱼片、油腻食物的真空包装袋。

3. 结构和功能



1. 真空密封/取消

按该按键有两种操作功能：

- 按该键时，机器开始工作——抽真空然后自动密封，完成后自动停机。
- 在机器工作的状态下，按该键，机器会立即停止工作。

2. 压力模式常规/轻柔

按该键可以选择两种不同的压力模式：

- 轻柔：真空度适中，功率较小，适合短时间密封保存物品。
- 常规：真空度高，功率较高，适合密封长时间保存物品。

3. 封口时间

使用以下三个按键选择胶袋封口时间：

- 干性按键：此按键用于无水分的食物储存，仅需要很短的热封时间。
- 湿性按键：此按键用于潮湿的袋子或食物，需要常规的热封时间。
(湿性物品明显液体不能超过20ml)

3.结构和功能

- 加长按键：此按键用于含水分较多的袋子和食物的储存，延长热封时间。

默认设置为干性的袋子和较短的热封时间。

4.封罐

启动保鲜罐或红酒抽真空操作。

5.手动抽气

手按住按钮机器才抽气，手离开按钮机器立即停止抽气，可以手动控制袋子的抽气量；达到自己想要的效果后，按单封口完成工作。

6.单封口

该按键有两种功能：

- 按该键机器开始工作——对袋子进行封口，完成后自动停止。
- 当抽真空操作正在进行时，按该键抽真空立即停止，转为密封。

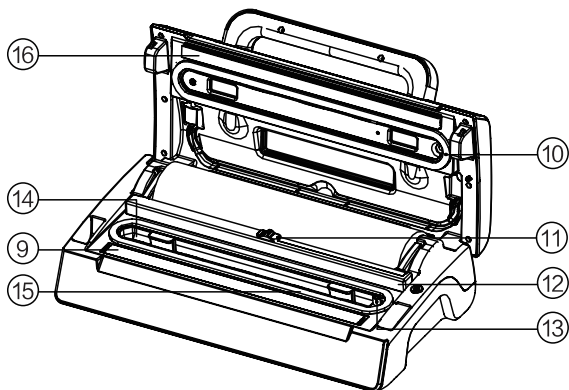
这样可控制袋内压力，避免精细物品被压坏。

7.外抽接口

用真空软管连接到保鲜罐或红酒塞。

8.腌菜

按此键用罐子腌制食物。



3.结构和功能

9.密封发热条

高温密封真空包装袋。（长时间使用后请勿直接触摸）

10.上封气棉

和下封气棉形成真空室。清洁、干燥时取出或安装时，小心扭曲或损坏。

11.切刀

用来裁切卷袋。

12.切刀架

切刀沿着滑动裁切卷袋。

13.进气口

进气口连接真空室和真空泵，抽真空操作时，检查进气口不被袋子或其他异物挡住。

14.真空室

真空包装袋开口端与之连接，抽真空时保证袋口全部处于真空室内。

15.下封气棉

和上封气棉形成真空室。清洁、干燥时取出或安装时，小心扭曲或损坏。

16.密封硅胶垫

真空包装袋在此处封口。

17.上盖手柄

按压手柄可以锁上上盖，提拉即可打开盖。

（在启动前，请压下手柄扣上锁扣；不使用时请勿将手柄锁上。）

4.操作说明

用卷袋制作大小合适的真空包装袋

- 1.将电源插头插入电源插座；
- 2.打开机器上盖,如图1；
- 3.将切刀移动到任一端部，并将刀架翻转到后面；
- 4.将卷袋拉出适合包装的长度，放下刀架，将切刀移动到另外一端切下一段袋子,如图2；
- 5.将包装袋的一端放在密封硅胶条上；
- 6.手柄下压，并合上上盖如图3；
- 7.选择单封口按键，开始封口；
- 8.提起手柄打开上盖，取出袋子准备进行真空包装，如图4。

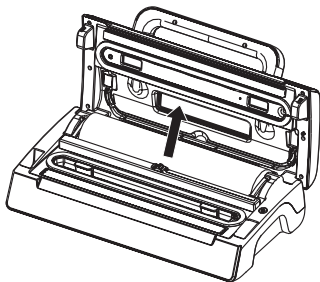


图1

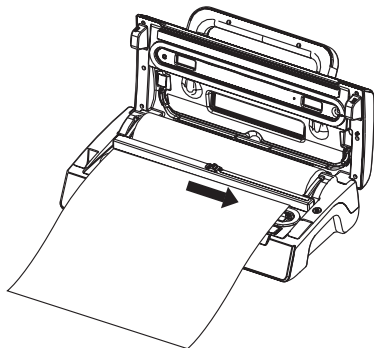


图2

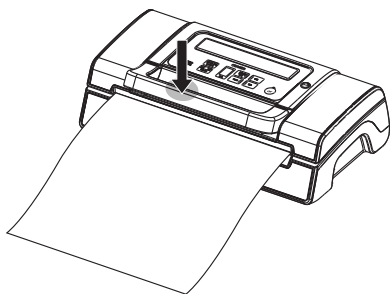


图3

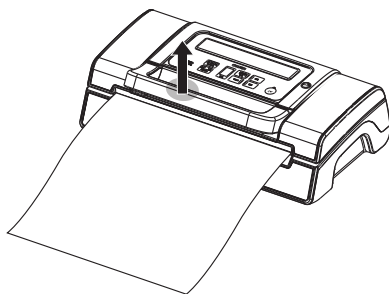


图4

4.操作说明

用包装袋来真空包装

- 1.将食物放入袋子，请使用我司专用的真空袋。
- 2.清洁并平整袋子的开口端，确保没有灰尘，起皱或波纹。
- 3.将袋子的开口端置于真空室内，确保其完全位于黑色封气棉围成的抽气室内。
4. 按压手柄合起上盖。
- 5.查看LED显示状态，根据食物的干湿程度选择封口时间和真空压力档位。
- 6.按真空密封键，机器会自动进行真空包装。
- 7.真空包装完成后，翻转手柄打开上盖，然后取出包装好的食物。

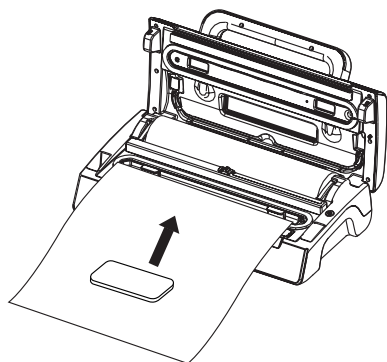


图5

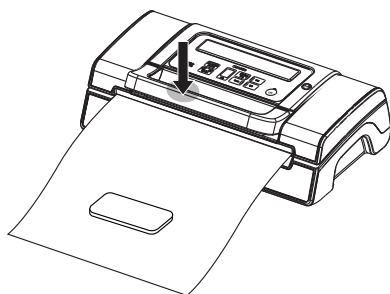


图6

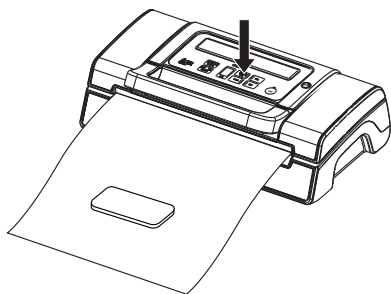


图7

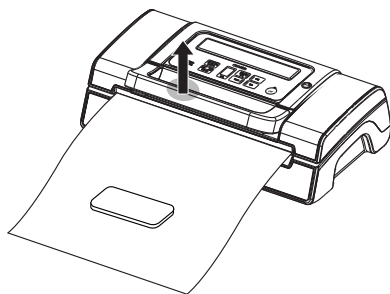


图8

4.操作说明

注意：

- 为每次都能达到较好的密封效果，每次包装完成后最好让机器冷却1分钟，并清除真空室多余的液体或物品残留，再进行下一次密封。
- 连续密封时为避免密封发热条过热，有时按“单封口”按钮机器将不工作，停顿30秒后可恢复正常。
- 该机器只能使用与之匹配的包装袋进行真空包装，其它不匹配的袋子将不能用于真空包装。

用保鲜罐或保鲜盒来真空包装

1. 擦拭真空罐的盖子，底部，确保罐子干净无水及脏污。
2. 将需要保鲜的食物放入真空罐中，不要放得太满以免盖子合不上，盖子的旋钮要转到密封档位。
3. 把气管配件的一端插入机器的抽气端口，另一端插入罐盖的旋钮孔（如图9）。
4. 按压手柄合起上盖。
5. 按抽罐按钮开始抽真空（如图10），确保盖子和罐子盖紧没有漏气，当真空度足够时机器会自动停止抽气。
6. 抽罐完成之后请立即将软管从罐盖取出。
抽罐之后如果想打开真空罐，请旋转罐盖的旋钮至放气档位，放进空气打开盖子。

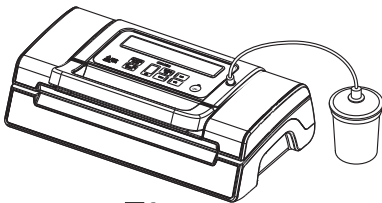


图9

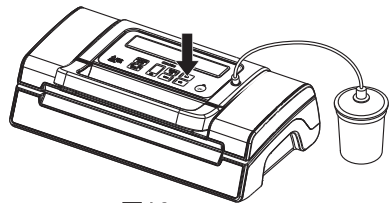


图10

4.操作说明

用腌菜罐来真空腌制

1. 打开上盖，取出气管配件，将其插入机器的抽气端口和罐盖旋钮孔上；
2. 按压手柄合起上盖。
3. 按腌菜键开始工作（如图11），腌菜指示灯闪烁，显示正在操作，完成抽取真空后它会自动释放空气，此机器会自动完成5个抽气和放气工作循环，每周期大约是75秒，总共花费6分钟完成腌菜过程。
4. 当腌菜指示灯灭掉时，腌菜制作完成。将抽气组合取掉。

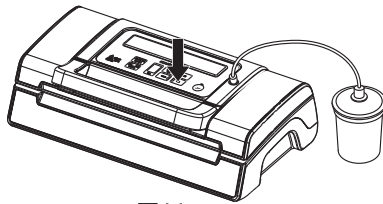


图11

注意：

- 抽真空之前检查盖子是否盖好，抽气管是否插好，防止漏气。
- 腌制过程中不要按其他任何按键

电线储存盒

机器不用时，请将电线放入机器后面的储存盒里，不要将电线绕机器上。

5.抽真空最佳操作指引

1. 包装袋内不要放太多的物品，以便袋子的开口端能方便地放入机器的抽真空室内。
2. 保证包装袋开口处干燥，否则很难封口。
3. 封装前请将包装袋口清洁并拉直，确保无异物卡在封口处，抽真空时不要让袋子有很多褶皱，不要让外面的硬物擦破袋子。
4. 抽真空前，可轻按袋子将部分空气排出来，效率更高。
5. 真空保鲜袋包装的物品，不要有类似鱼骨头、硬壳等尖状物，否则会刺破袋子。若需要包装类似物品，可用防刺的外套装好物品再放入包装袋真空包装。
6. 在用机器真空包装时，建议封完一个袋子休息1分钟，再封另外一个袋子，让机器有足够的缓冲恢复时间。
7. 操作不当或袋子有破损时，机器抽真空会在60秒内停止工作。
8. 真空包装过程中，包装袋内的少量液体或食物残渣不慎被抽到真空室，它们可能会堵塞真空泵，损害电器。为避免这种情况发生，可折叠一些纸巾或放一过滤器在真空室内。
9. 新鲜果蔬类不适合在常温下真空保存，因为新鲜果蔬类存在呼吸作用，会释放热量，容易涨袋。建议此类物品用保鲜罐包装并放在冰箱中冷藏，效果会更好。
10. 易腐食品应冷冻或冷藏，真空包装后可延长其保质期，但不能保证它们永不变质。
11. 往袋子内装入2/3的水，单封口（不抽真空），然后冷冻一段时间，可以放在冰桶里使用，或者作为冰块治疗运动创伤。

6. 清洁和维护

真空包装机

1. 在清洁机器前，确保电源插头已从电源插座里拔出。
2. 切勿将机器浸泡在水或者其他液体里。
3. 避免使用粗糙的材料清洁机器，以免刮花表面或损伤重要零部件。
4. 用中性香皂和柔软的抹布擦除食物残渣或擦拭零部件。
5. 确保再次使用时机器是全干的。

注意：

- 为避免一些疾病，请在装过生肉，生鱼片，油腻食物后不要再使用此袋子，不得使用经微波炉加热或煮沸的袋子。
- 使用过后，请不要锁住上盖，否则会造成封气棉变形，影响机器抽气效果。

储存方式

放置在平面并安全的地方，儿童接触不到的地方。

7.故障排除

真空包装无反应

- 1.检查电源线是否和插座接触良好。
- 2.检查电源线是否有损坏。
- 3.如果机器开关有多种模式，请检查是否处在正确模式。详情参考以上操作说明。

不抽真空

- 1.正确封口，袋子的开口端应完全置于真空室内。
- 2.检查发热丝和封气棉部位是否有异物，位置是否正确。确保上下封气棉完好无损。擦拭干净并置于正确位置。
- 3.袋子可能漏气。按以下方式可检验，袋子内保留一些空气，封口，然后浸在水中，稍微用力挤压，若产生气泡证明袋子漏气。重新封口或者使用其它袋子。
- 4.使用由经销商提供的具有抽真空特质的袋子。
- 5.漏气可能由于袋子褶皱，碎屑，奶酪或其它液体。打开袋子，擦拭端口部分，伸平袋子确保无褶皱。

抽真空后不封口

- 1.机器内设真空压力传感器。当袋子内的压力没有达到此预设压力时，机器便不会自动封口。检查热压胶条和上封气棉是否有碎屑，位置是否正确。擦拭干净并置于正确位置，重新操作。
- 2.确保上下封气棉没有变形和损坏。
- 3.袋子可能漏气。按以下方式可检验，袋子内保留一些空气，封口，然后浸在水中，稍微用力挤压，若产生气泡证明袋子漏气，重新封口或者更换其它袋子。
- 4.漏气可能由于袋子褶皱，破损，袋口有异物或其他液体。打开袋子，擦拭端口部分，伸平袋子确保无褶皱，破损。

封口后空气又进入袋子

- 1.漏气可能由于袋子褶皱，破损，袋口有异物或其他液体。打开袋子，擦拭端口部分，伸平袋子确保无褶皱，破损。
- 2.袋内进入空气可能会引起食物发酵。打开袋子，如果食物已变质，请丢弃。没有放入冰箱内或冰箱内的温度起伏不定都会导致食物变质。

7.故障排除

3.检查袋子是否破损。不要包装尖锐物品，诸如骨头或坚果壳。用纸巾包裹尖锐部分以防刺破袋子。

袋子熔化

如果是热压胶条和发热丝过热导致袋子熔化，那么请打开盖子使热压胶条和发热丝冷却几分钟。

8.技术参数


额定电压	AC220V/50Hz
额定功率	130 W
封口时间	≤30 S
抽气/封口时间	≤30 S 若包装袋或罐尺寸过大，时间会延长
最大真空度	-85 kPa
最大封口宽度	300 mm
产品尺寸	400mm × 200mm × 120mm
产品净重	2.8 kg

9.产品有害物质或者元素的名称及含量

部件名称	有害物质					
	铅 (Pb)	汞 (Hg)	镉 (Cd)	六价铬 (Cr)	多溴联苯 (PBB)	多溴二苯醚 (PBDE)
不锈钢盖	○	○	○	×	○	○
塑胶件	○	○	○	○	○	○
机芯	○	○	○	○	○	○
电源线	○	○	○	○	○	○
电路板	○	○	○	×	○	○
弹簧	○	○	○	×	○	○
发热线	○	○	○	×	○	○
原子线	○	○	○	○	○	○
马达	○	○	○	×	○	○
螺丝	○	○	○	○	○	○

○：表示该有害物质在该部件所有均质材料中的含量均在SJ/T 11363-2006标准规定的限量要求以下。

×：表示该有害物质至少在该部件的某一均质材料中的含量超出SJ/T 11363-2006标准规定的限量要求。（由于技术或经济的原因暂时无法实现替代和减量化的）



特别申明：

此说明书已经过严格仔细的检查和审核，但仍不排除有文字拼写及技术的疏忽和错误。对于此类疏忽和错误将于新版说明书中修正且不另行通知。此说明书版权归本公司所有，任何其他单位和个人不得修改。

执行标准：Q/NDL 189

合格证

检验员：_____

生产日期：_____

得力集团有限公司

DELI GROUP CO., LTD.

地址：浙江省宁波市宁海县得力工业园

全国服务热线：400-185-0555

Http://www.nbdeli.com

MADE IN CHINA



保留备用

版本：1.0

日期：2020年7月