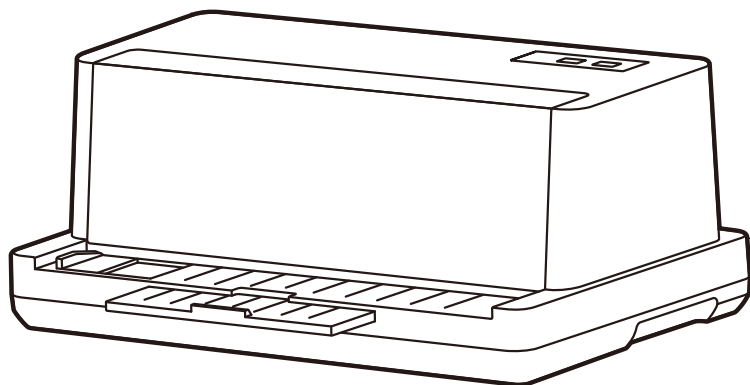


deli得力

# 使用说明书

针式打印机 DL-605K/DE-600K

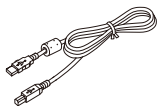


## 1. 开箱和检查

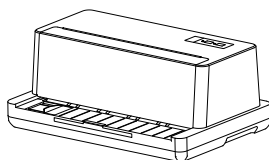
打开纸箱，对照下图检查箱内部件和附件是否齐全



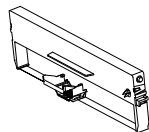
光盘



联机电缆



打印机



色带



电源线



说明书



保修卡

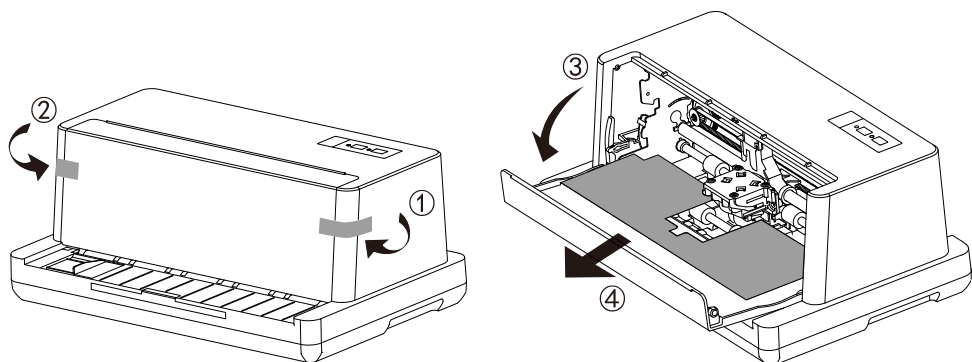


合格证

※装箱清单可能根据用户订制需要存在差异。

## 2. 拆除保护材料

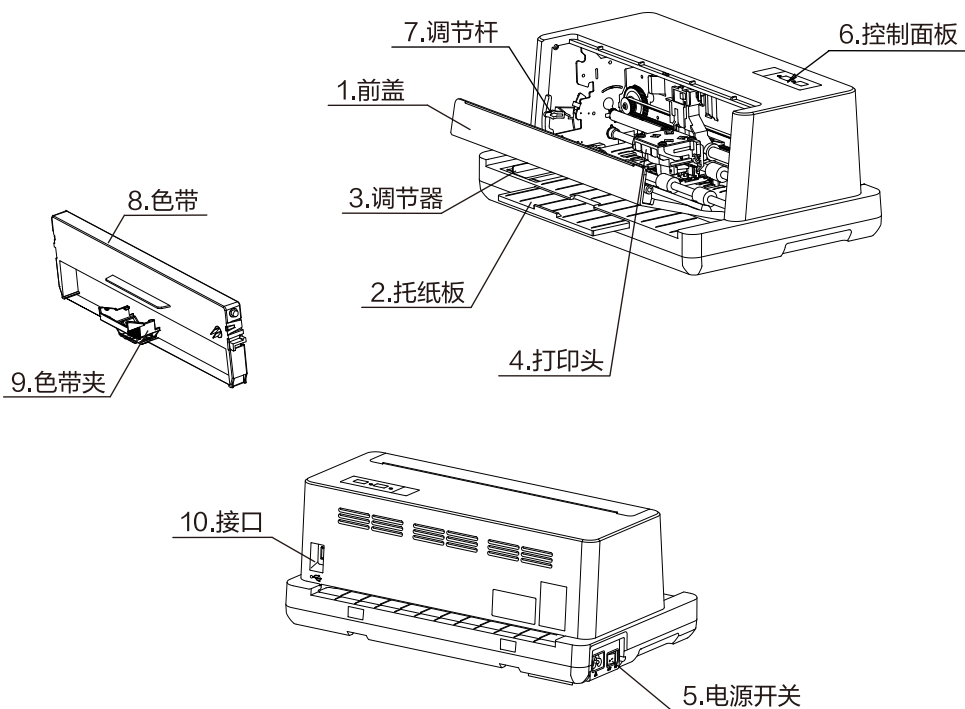
通电工作前，按图示拆除保护材料。



### 3.打印机部件

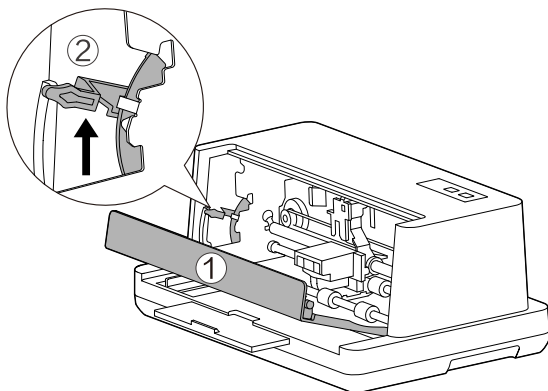
---

- 1.前盖：保护打印头及其它内部部件并降低噪音；
- 2.托纸板：用于放置单页纸，以便其出入；
- 3.调节器：调整进纸的边缘位置，导向纸张正确送入；
- 4.打印头：打印针及其驱动部分组成；
- 5.电源开关：电源接通或断开；
- 6.控制面板：显示打印机状态，可对打印机功能进行多种简易操作；
- 7.调节杆：根据纸张厚度调节档位；
- 8.色带：内装打印色带芯；
- 9.色带夹：固定色带芯；
- 10.接口：连接计算机与打印机。

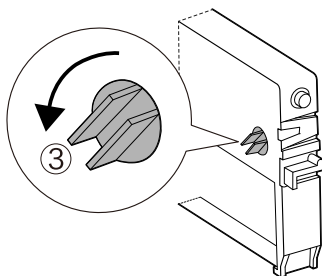


## 4. 安装色带

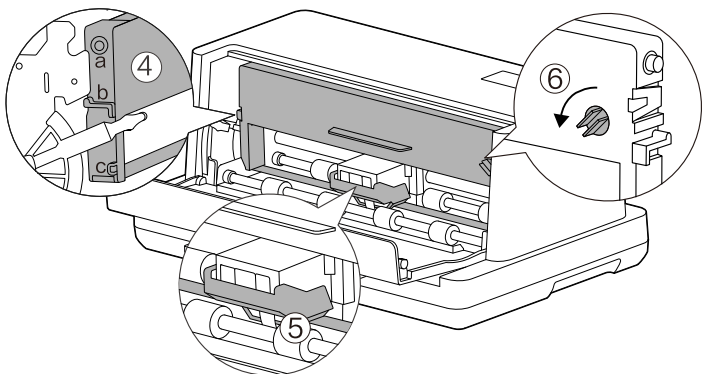
1. 拉开前盖;
2. 调节杆档位调至最高;



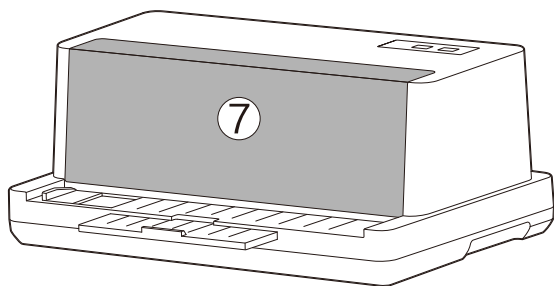
3. 逆时针转动色带旋钮避免色带松弛;



4. 按次序将标识a.b.c的卡位安装于机架上,轻按色带,使其安装到位;
5. 把色带上的卡位安装到打印头的对应卡位上;
6. 逆时针转动色带上的旋钮,来回移动打印头,确保色带已被拉紧;

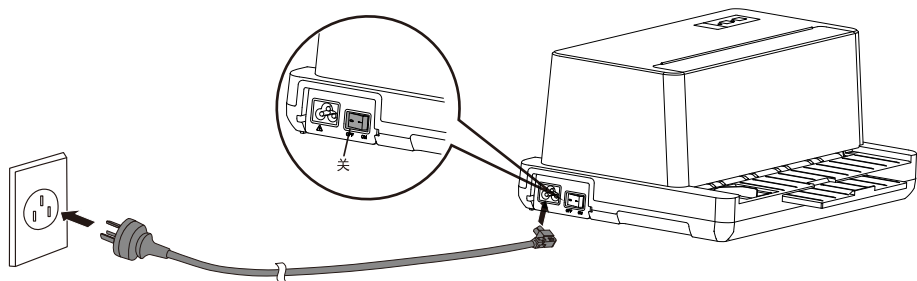


7.确认色带安装正确后，根据纸张厚度调整调节杆档位，最后合上前盖。



## 5.连接电源

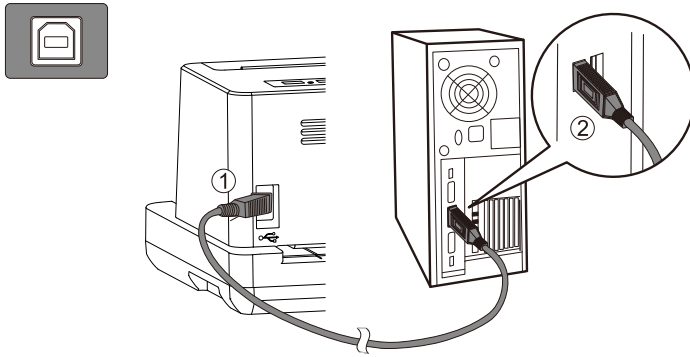
1.使电源开关处于关闭状态，将打印机电源线插头接到墙上的电源插座上。



**温馨提示：**关闭打印机电源后，至少保持5秒，再重新打开电源，否则可能损坏打印机；长时间不使用打印机的，请拔掉电源线插头。

## 6.打印机与主机连接

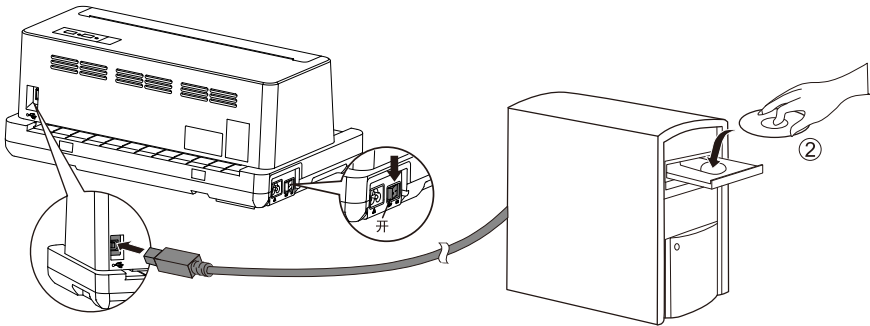
1.USB电缆：电缆的一端连接到打印机背面USB插座上，另一端接到计算机。



## 7.安装打印机驱动程序

1.适用于Windows 2000 / XP / Vista / 7 / 8 / 10

打开计算机、打印机电源，若出现“找到新硬件向导”窗口，请点击窗口中的“取消”按键将其中断，把驱动光盘放入光驱：

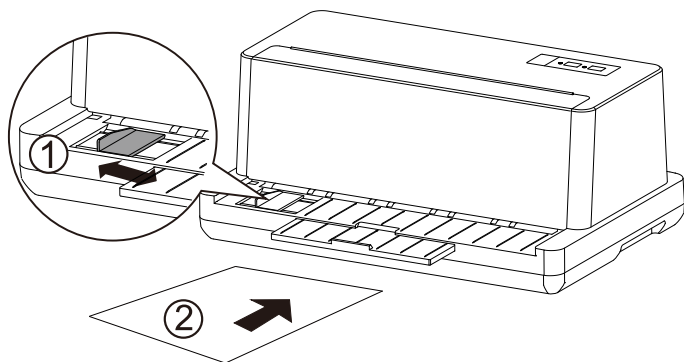


- 在自动弹出（或双击光盘中的“DeliDriver.exe”文件打开）的界面中，点“驱动安装”；
- 在“得力打印机驱动安装步骤1”界面，点“下一步”；
- 确认打印机型号，点“下一步”；
- 打印机使用USB电缆连接线的，驱动软件会自动识别USB端口，直接点“下一步”即可；否则，请手动选择端口，再点“下一步”；
- 确认“机型”、“端口”，点“完成”按键，出现“正在安装打印机驱动”字样，稍等片刻，出现“OK”对话框后，点“确定”按键，驱动安装完毕。

**温馨提示:** 使用Window 95/98时, 需手动设置安装驱动程序。

## 8.使用单页打印纸

1.拉出托纸板，根据纸张宽度移动调节器到合适的位置，使纸张的打印面朝上，左边对齐调节器向前送纸。



## 9.备注

详细的操作描述，请查阅随机光盘中的《操作手册》。

本产品符合GB21521-2014《打印机、传真机能效限定值及能效等级》二级能效等级最高要求；符合国家《电子信息产品污染控制管理办法》的要求。有关物品物质状态，请详见光盘内附的《操作手册》说明。

产品与电网电源的断开装置：拔掉电源线插头能彻底切断产品与电源电网的连通。



中华人民共和国境内销售的电子信息产品必须标识此标志，标志内的数字代表在正常使用状态下的产品的环保使用期限。

**得力集团有限公司**

**DELI GROUP CO., LTD.**

地址:浙江省宁波市宁海县得力工业园

全国服务热线: 400-185-0555

[Http://www.nbdeli.com](http://www.nbdeli.com)

MADE IN CHINA



保留备用

版本: 1.0

日期: 2019年12月