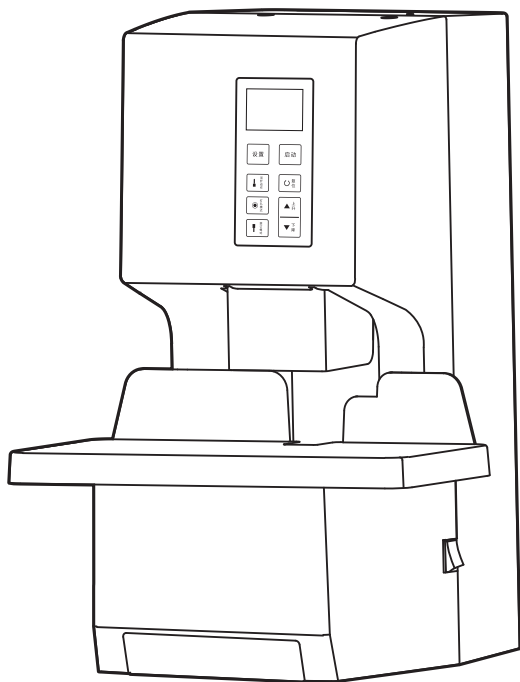


deli得力

# 使用说明书

全自动财务装订机 No.14660



本产品是一款适用于单位财务室、办公室的自动型财务装订机，  
适合对各类档案、资料、文件、帐页、票据等进行装订。

# 目录

---

第一章 产品介绍	
1.1产品部件说明	2
1.2面板功能说明	3
第二章 安装及操作	
2.1装箱清单	4
2.2产品安装	5
2.3注意事项	5
2.4基本操作	6
第三章 日常维护及常见故障	
3.1导电橡胶垫的更换	6
3.2钻刀的清理、磨刃及更换	7
3.3去除废铆管	8
3.4纸屑的清理	8
附录 技术参数规格	9
附录 故障现象及说明	10

## 安全提示

---



本产品应符合在标准电源(220V/50Hz)的条件下运作。



清除废旧铆管时，切勿触摸上下铆头，小心烫伤。



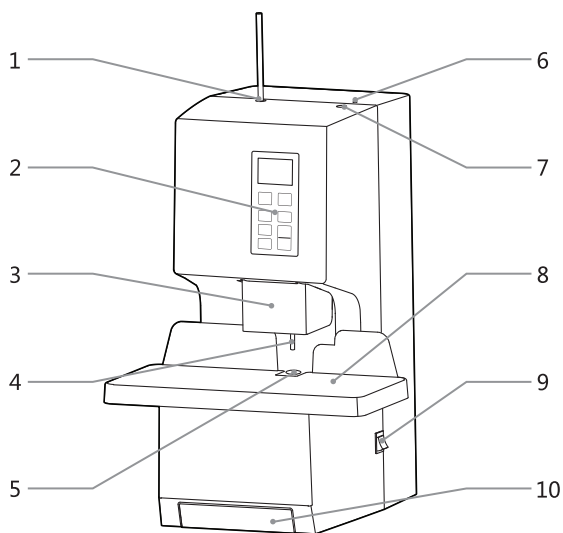
取下钻刀时，切勿触摸刀刃，小心划伤。



没有经过维修培训的人员，切勿私自拆修机器。若使用中遇异常情况，请及时联系销售商。

## 1.1 产品部件说明

---



1. 入料口( 铆管 )

2. 控制面板

3. 防护罩

4. 钻刀

5. 导电橡胶垫

6. 通针孔

7. 压纸块释放键

8. 工作台板

9. 电源开关

10. 纸屑盒

## 1.2 面板功能说明

**液晶显示** LCD是操作者和机器交流的窗口，在机器运作时屏幕上将显示正在执行的每一步动作，并能指导使用者如何操作机器，若出现任何故障时LCD上均有相应的文字说明。并将告知使用者具体原因及如何解决该故障。

**复 位** 按此键可使钻头复位，此外机器在工作中出现异常情况时，在排除故障后，按此键可返回待机界面。

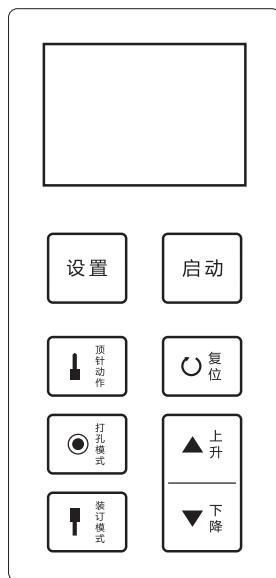
**打孔模式** 此键用于设定本机为只打孔模式，（在预热状态下，按下【启动】键，机器可正常打孔）

**装订模式** 此键用于设定本机为打孔并装订模式。待预热完毕后，按下【启动】键，机器方可正常工作。

**顶针动作** 若压铆后顶针上留有剩余铆管，按此键升高顶针，可除去留在顶针上剩余的铆管。

**启 动** 在打孔模式下，按此键机器将只执行打孔动作。在装订模式下待机器预热完毕后，按此键机器将执行打孔和装订动作。

**设 置** 此键为工作人员设置按键，正常使用无需用到此功能。

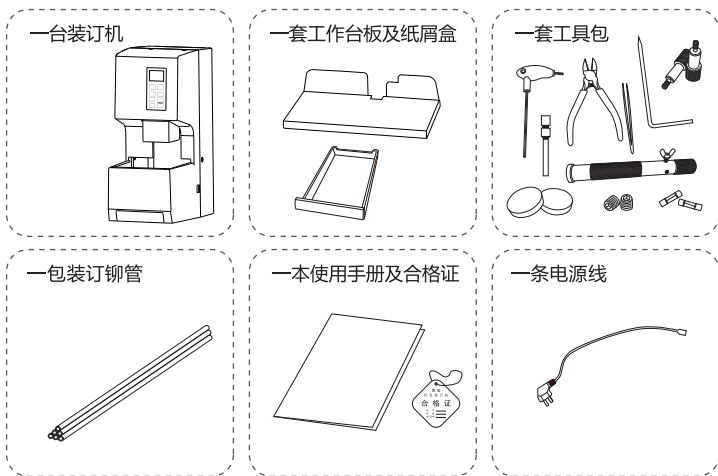


## 1.2 面板功能说明

**上 升** 按动【上升】键, 钻刀上升, 松开【上升】键, 钻刀停止上升, 持续按动【上升】键, 钻刀持续上升, 直至顶部位置停止。

**下 降** 按动【下降】键, 钻刀下降, 松开【下降】键, 钻刀停止下降, 当钻刀接触导电橡胶垫时, 钻刀向上返回顶部位置且停止。注意: 使用【下降】键时, 钻刀不旋转, 若钻刀抵在装订物上下降, 则容易挤坏钻刀。

## 2.1 装箱清单



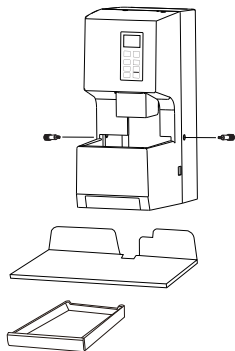
**工具包内含：**T型扳手 x 1 / 斜口钳 x 1 / 工作台板螺栓 x 2 / 磨刀器 x 1  
保险丝 x 2 / 导电橡胶垫 x 5 / 钻刀定位螺钉 x 2 / L型钎子 x 1  
镊子 x 1 / 钻刀 x 1

**!** 注意：如果发现有配件短缺及损坏的情况，请及时和购买商联系。  
配件中：3857钻刀、3858铆管及橡胶垫属于易损耗材，不在保修之列。

## 2.2 产品安装

---

1. 首先要确保一个合适的工作平台，将装订机平稳放置在工作平台上。
2. 打开附件箱，取出其中的工作台板，如右图所示，将工作台板推到底至台板固定架与机座端面齐平。并用工具包内的两只工作台板螺栓将工作台板固定。
3. 将纸屑盒对准工作台板正面缺口，向里推至与工作台板齐平。



## 2.3 注意事项

---

1. 装订前应将铆管插到入料口中；
2. 接通220V/50Hz电源，为安全起见，装订机用的电源插座应良好接地。按下机身右侧电源开关，此时电源指示灯亮。预热3-5分钟后即可装订；
3. 根据激光准心位置，前后移动工作台板，确定钻孔位置，以满足钻孔与装订机边缘的尺寸要求，确定位置后，用螺栓将工作台板固定。（**警告：接通电源后，切勿将手或肢体其他部位伸入防护罩内。钻刀和压纸块是运动部件，其动作会导致人身伤害**）；
4. 仔细检查被装订文件的钻孔处，避免有金属物或者其他异物，被装订文件必须整齐平整否则易损坏钻刀；

## 2.4 基本操作

---

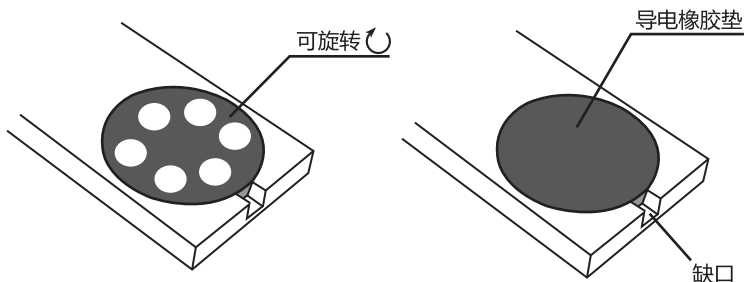
**打孔**：在打孔模式下按动【启动】键，钻刀自动完成打孔并复位。

**装订**：在装订模式下，按动【启动】键，本机将自动完成打孔并截取一段长度适合的铆管，并自动完成装订，整个过程无需人工手动操作。

## 3.1 导电橡胶垫的更换

---

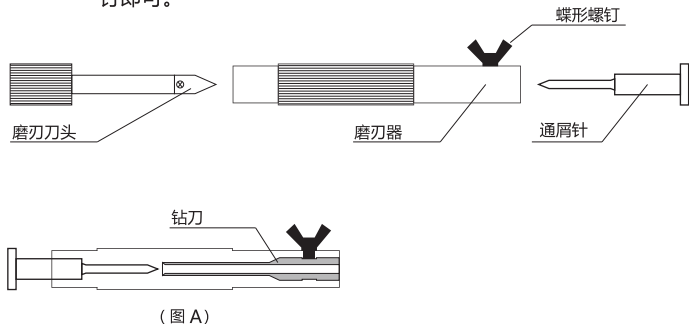
**更换胶垫**：关闭电源，用L型钎子从橡胶垫定位盘开槽处撬起导电橡胶垫，并取出，一块导电橡胶垫有6个位置可供使用（见下图左）6个位置用完后请及时将新的导电橡胶垫装入钻刀下方的胶垫定位盘内（见下图右），不可重复使用，避免损坏钻刀。导电橡胶垫是装订中的消耗件。导电橡胶垫的每一位置，一般使用80次左右。



## 3.2 钻刀的清理、磨刃及更换

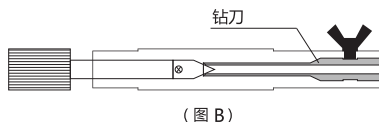
**卸下钻刀：**按动【下降】键，使钻刀向下运行约3cm左右，（在钻刀下方工作台上垫一张纸，以备钻刀取下时纸屑落在纸上）用T型扳手松开两颗钻刀定位螺钉，钻刀松脱（**若刚执行完打孔动作请稍后操作避免因钻刀温度过高而烫伤**）；

**安装钻刀：**将钻刀插入钻套，当听见钻刀顶部接触到钻套内止口发出的金属碰撞声时（即钻柄完全落位），扶紧钻刀用T型扳手拧紧钻刀定位螺钉即可。



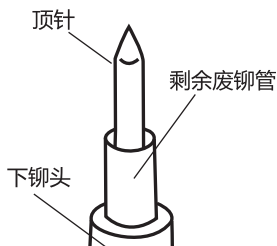
**清理钻刀：**松开磨刃器上的蝶形螺钉，拔出通屑针（如图 A）将钻刀插入磨刃器内，使钻刀与磨刃器的端面对齐，用蝶形螺钉将其固定，插入通屑针，用手掌拍压其头部，顶出钻刀内的阻塞纸屑。

**磨刃钻刀：**清理完钻刀后，取出通屑针(如图 B)，将磨刃刀插入磨刃器内，使其磨刃刀头接触到钻刀刃口，顺时针方向用力均匀转动磨刃刀5-6次（不可过于用力否则容易损坏钻刀刃口）。卸下钻刀检查刃口是否锋利。（因打孔过程中钻刀刀刃容易磨损，磨损后会影响到铆合效果，故钻刀在每打300次孔后需要磨刃，本机具有磨刃提示功能。）



### 3.3 去除废铆管

1. 按压纸块释放键，使压纸块返回原位；
2. 取下装订部位所有物品；
3. 按【顶针动作】键，用顶针顶出孔中的废铆管或者铆钉过的废料管（如右图）。在顶针运动过程中，按下【顶针动作】键将暂停，再按将继续，直至顶针返回原位。
4. 剩余的铆管被顶针顶出后，顶针下缩，用随机提供的镊子夹住铆管，使铆管相对顶针运动而从顶针上除去。
5. 检查压纸块下放的上铆头上是否粘附有纸屑，用镊子除去（注意动作要轻柔，以免损坏铆头保护层）。

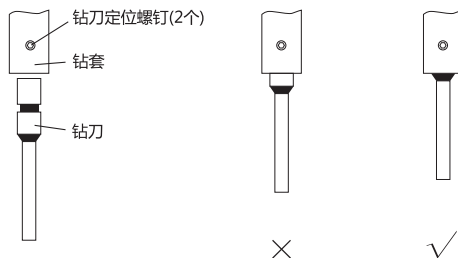


### 3.4 纸屑的清理

**纸屑的清理：**打孔产生的纸屑，通过钻刀内孔→钻孔电机座→橡胶管，最终掉落在纸屑盒内，该通道应保持畅通，纸屑盒内的纸屑应及时清理

**如纸屑通道堵塞应做如下处理：**

1. 清理纸屑盒内的纸屑；
2. 卸下钻刀(如下图所示)，清理钻刀内纸屑（详情参考 第7页 3.2 钻刀的清理、磨刃及更换）；
3. 卸下钻孔电机座上的透明观察孔窗，用L型钎子清理钻套内部纸屑；



### 3.5 铆管的使用及更换

**铆管的使用：**装订机用的铆管应水平或垂直放置，避免铆管弯曲变形。如有弯曲变形的现象，应当校直后再使用。（如下图所示）



**铆管的更换：**若铆管已使用完，通针从入料口插入，顺时针轻轻往下旋转360°使剩余的铆管套在通针上，并随通针一同从入料口拔出，再插一根新的铆管并使其插到位。

### 附录 技术参数规格

工作电源	AC220V/1.6A/50Hz
钻头规格	Φ7 x 50mm
装订方法	铆管加热高温铆钉
装订能力	1-50mm厚度 (70g/㎡纸张)
额定功率	350W
外箱尺寸	595mmx380mmx765mm
预热时间	3-5min

## 附录 故障现象及说明

显示故障	检查要点	措施
铆管已用完！ 请用通针取出余管， 放入新的铆管。	装订机中的铆管是 否已经用完	更换铆管
防护罩已打开， 请及时关闭。	防护罩是否关闭	关闭防护罩 待回到正 常界面后继续操作
打孔异常，请检查钻刀是否 堵塞，关机后卸下钻刀，用 专用工具清理钻刀。	钻刀空腔内是否堵有纸屑	打开防护罩，拆下钻刀 清理钻刀空腔及钻套内纸屑
	纸张中是否混有金属制品	检查纸张中是否混有钉书针 回形针或其他金属异物并去除
	是否使用过于频繁,导致钻刀发热	暂停使用待冷却后继续
	钻刀是否变钝	磨刃钻刀(参见第7页)
	钻刀上部出屑是否通畅	清理纸屑
铆头保护，请按顶针 动作键看是否有余管 或顶针弯曲。	打过的孔内是否通畅	清理纸屑
	钻刀在钻套内定位是否到位	重新装好钻刀
装订错误:请移走文件 按顶针动作键，用专 用工具取走余管。	装订纸是否滑离装订位置	重新整理纸张
	检查顶针上是否有余管	按[顶针动作]取出余管
温馨提示:纸屑已满 请清理纸屑	检查纸屑盒内纸屑是否已满	清理纸屑,完毕后返回到操作界面
刀刃磨损 请磨钻刀	钻刀刀刃磨损	磨刃钻刀(参见第7页)
胶垫磨损 请换胶垫	导电橡胶垫磨损	更换胶垫(参见第6页)

# 产品保修卡

尊敬的用户：

感谢您购买本公司的产品，为确保用户利益，凡购买本公司产品的用户，如果产品因质量问题发生故障，可以凭本票和保修卡与当地的经销商或特约维修站联系。

## 保修须知：

- 1、自用户购买之日起一年内，在正常使用正常情况下故障时，由本公司根据故障情况提供免费保修、零部件更换等服务；
- 2、此保修卡与购机发票是本公司向客户提供售后服务的凭证，此卡须详细填写下列表格，并经经销商加盖公章后方有效；
- 3、属下列情况之一的，不实行免费保修服务，需要收费维修：
  - (1) 超过保修有效期限的；
  - (2) 未按产品使用说明书的要求使用、维护或保管不当而造成损坏的；
  - (3) 因不可抗力造成的机器故障或损伤；
  - (4) 易损件及随机配件。

本卡随商品一同发放，一机一卡，为保证您能充分享有本公司提供的免费保修服务之权利，请妥善保存此卡，遗失不补。

购货日期：\_\_\_\_\_年\_\_月\_\_日

# 产品保修卡

商品 信息	商品名称		出厂编号		
	商品型号		生产日期		
客户 信息	单位名称		联系人		
	地 址		联系电话		
销售 信息	销售商名称		联系人		
	地 址		联系电话		
	销售日期		发票号码		
维 修 记 录	故 障 状 况	维 修 结 果	客 户 签 名	维 修 员 签 名	日 期

全国服务热线：400-185-0555

**deli** 得力集团有限公司  
DELI GROUP CO., LTD.

此联沿虚线剪下，由经销商保管

商品 信息	商品名称		出厂编号		
	商品型号		生产日期		
客户 信息	单位名称		联系人		
	地 址		联系电话		
销售 信息	销售商名称		联系人		
	地 址		联系电话		
	销售日期		发票号码		
维 修 记 录	故 障 状 况	维 修 结 果	客 户 签 名	维 修 员 签 名	日 期

**得力集团有限公司**

**DELI GROUP CO., LTD.**

地址: 浙江宁海得力工业园

全国服务热线: 400-185-0555

[Http://www.nbdeli.com](http://www.nbdeli.com)

MADE IN CHINA



**保留备用**

版本: 1.0

日期: 2019.08