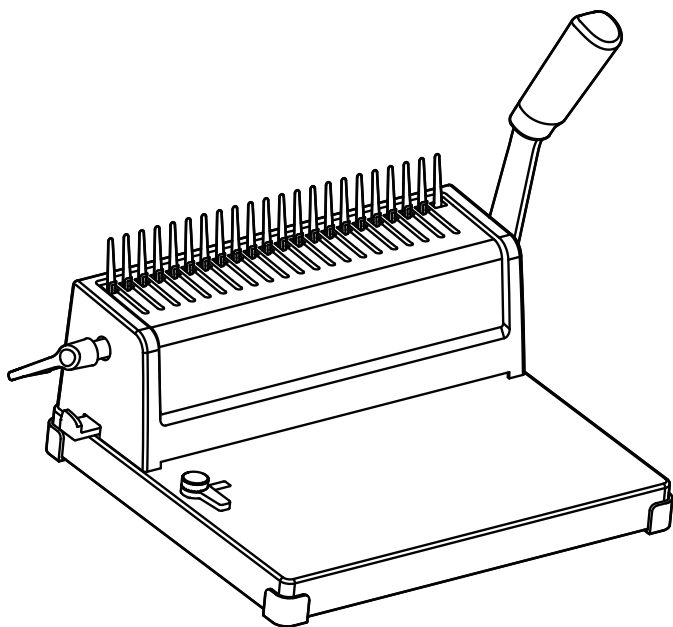


deli得力

# 使用说明书

胶圈装订机 No.14680

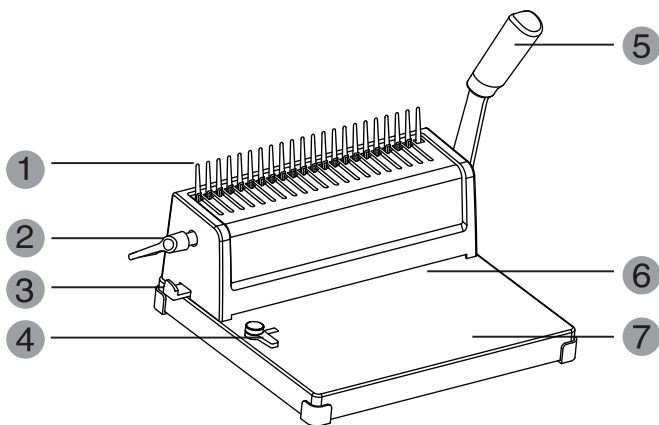


首先感谢您购买得力公司14680胶圈装订机，其功能和典雅的设计适合个人和部门级办公使用。

为了正确使用该产品，并防止给您及他人带来不便，请仔细阅读本手册。

## 1 产品外形结构及名称

---



① 梳齿

② 拉圈手柄

③ 边距调节拉杆

④ 定位块

⑤ 把手

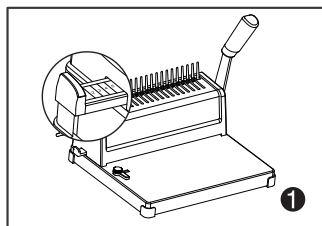
⑥ 进纸口

⑦ 底座

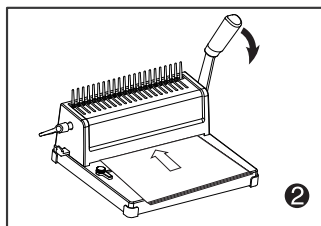
## 2 产品规格

产品货号	14680
可调边距	2mm-5mm
最大装订能力	450张 (70g/m <sup>2</sup> 纸)
装订规格	A4纸以下
最大打纸张数	20张 (70g/m <sup>2</sup> 纸)
打孔数	21孔
孔尺寸、孔距	3mm×8mm、14.3mm
产品净重	5.0kg
产品毛重	5.8kg
外形尺寸	360mm×315mm×365mm

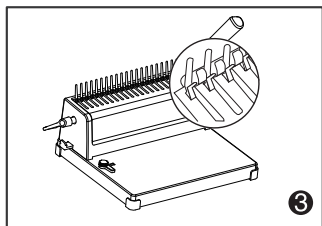
## 3 操作指南



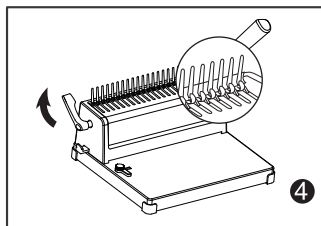
1. 根据纸张大小，调整好定位块和边距



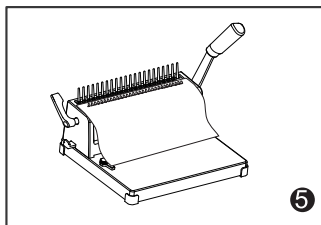
2. 放入纸张，下压把手进行打孔



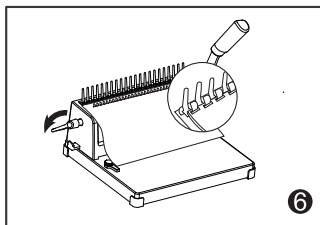
3. 放置好胶圈，确保胶圈开口朝上



4. 转动手柄，使胶圈打开



5.将纸张放入胶圈



6.转动手柄，胶圈闭合，  
取出纸张

#### 4 使用前应注意以下事项

---

- 1、本款机器用于A4及小于A4幅面的文本装订，建议尽量避免用带有胶质的文件进行打孔，以免影响机器寿命。
- 2、在装订文本时，封面、封底打孔宜同时进行，以免打孔错位。
- 3、打孔前，应将进纸口及纸屑盒里的纸屑和其它异物清理干净。
- 4、每次打孔必须在20张纸（70g复印纸）以下，以免影响机器寿命（机器打一张纸时，会有少量纸孔带有毛边，属于正常现象，请放心使用）。
5. 打孔时，应将纸张平放于打孔平台上。

#### 5 清洁保养

---

- 1.保养维护只限机器外部零件清理。
- 2.清洗机器外壳时，用柔软布沾上软性肥皂水或清洗剂轻擦，对一些顽固型的污垢可使用柔软布沾少许汽油轻擦。禁止水滴滴入机器内部。

## 6 常见故障分析与排除

故障现象	故障原因分析	故障处理方法
打纸不透或纸张难抽出	进纸口里有纸屑或其它硬物	用硬纸板把杂物取出
	超出额定的打孔张数	按说明书要求进行操作
打孔边距倾斜	进纸两边不平衡	抽出纸张，重新进纸
	进纸口里有纸屑或其它硬物	用硬纸板把杂物取出
拉开的胶圈倾斜	梳齿受碰撞变形	用直尺校正梳齿
	拉钩变形	拉开拉环，用手把拉钩校正
纸张塞不到底	纸张残旧，纸边沿卷起	把纸张抚平后，重新进纸

## 7 装箱清单

名称	装订机	说明书	保修卡	合格证	把手	把手螺栓
数量	1台	1本	1份	1份	1个	1枚

# 产品保修卡

感谢您购买本公司的产品，为确保用户利益，凡购买本公司产品的用户，如果产品因质量问题发生故障，可以凭发票和保修卡与当地的经销商或特约维修站联系。

保修须知：

- 自用户购买之日起一年内，在正常使用的情况下故障时，由本公司根据故障情况提供免费保修、零部件更换等服务；
- 此保修卡与购机发票是本公司向客户提供售后服务的凭证，此卡须详细填写下列表格，并经经销商加盖公章后方可有效；
- 属于下列情况之一的，不实行免费保修服务，需要收费维修：
  - 超过保修有效期限的；
  - 未按产品使用说明书的要求使用、维护或保管不当而造成损坏的；
  - 未经本公司允许，擅自对产品进行拆卸、修理、改装而造成的故障、损伤；
  - 因不可抗力造成的机器故障或损伤；
  - 易损件及随机配件。

本卡随商品一同发放，一机一卡，为保证您能充分享有本公司提供的免费保修服务之权利，请妥善保管此卡，遗失不补。

购货日期：\_\_\_\_\_年\_\_月\_\_日

全国服务热线：400-185-0555

商品信息	商品名称		出厂编号			
	商品型号		生产日期			
客户信息	单位名称		联系人			
	地址		联系电话			
销售信息	销售商名称		联系人			
	地址		联系电话			
	销售日期		发票号码			
维修记录	故障状况		维修结果	客户签字	维修人签字	日期

此联沿虚线剪下，由经销商保管

商品信息	商品名称		出厂编号			
	商品型号		生产日期			
客户信息	单位名称		联系人			
	地址		联系电话			
销售信息	销售商名称		联系人			
	地址		联系电话			
	销售日期		发票号码			
维修记录	故障状况		维修结果	客户签字	维修人签字	日期

# 合格证

检 验 员: \_\_\_\_\_

生产日期: \_\_\_\_\_

**得力集团有限公司**

**DELI GROUP CO., LTD.**

地址: 浙江宁海得力工业园

全国服务热线: 400-185-0555

[Http://www.nbdeli.com](http://www.nbdeli.com)

MADE IN CHINA



**保留备用**

版本: 2.0

日期: 2017年11月