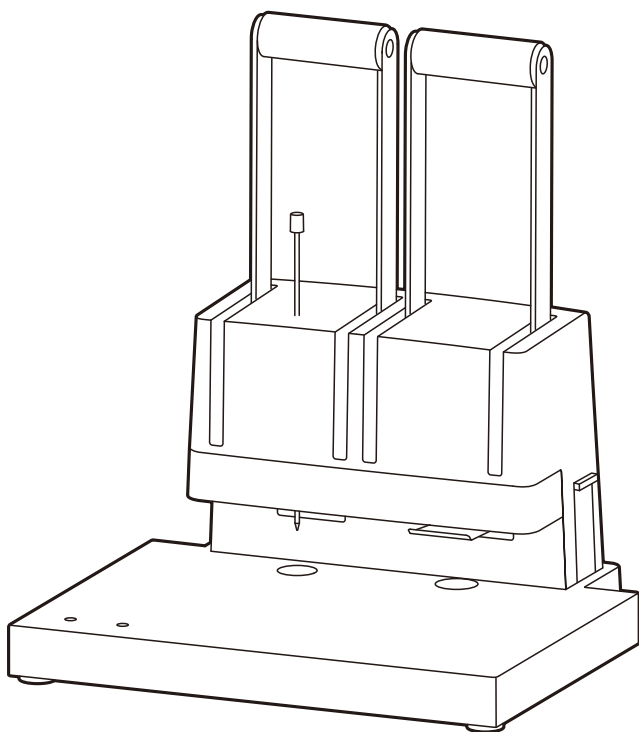


使用说明书

财务装订机 No.14652/T506



敬爱的客户：

感谢您购买并使用得力 14652/T506 装订机！

为了让您更好地了解、掌握和使用这款机器，请您仔细阅读说明书，能给您带来方便，快捷和正确的操作程序，否则一个小小的失误或不规范的操作，可能会给您带来不必要的麻烦。

目录

1 性能特点	1
2 产品设计概念	1
3 机器拆封	1
4 部件介绍	2
5 技术参数	2
6 操作指南	3
7 配件更换说明（请勿带电操作）	4
8 钻刀及装订铆管的存放方法	4
9 注意事项	5
10 故障检查与排除	7

1 性能特点

1. 装订效果美观牢固，性能稳定
2. 双手柄设计，采用手动打孔、手动压铆，操作方便快捷
3. 指示灯提示预热或预热完成，自由选择铆装或者单独打孔
4. 可打孔装订38mm 以下厚度的文本资料
5. 专用钻刀锋利，切边整齐

2 产品设计概念

财务装订机从使用者角度出发，切实做到：高效、安全、美观、耐用。

高 效：财务装订机使用简便省力，15秒完成装订。

美 观：财务装订机使用铆管装订，装订效果美观。

耐 用：财务装订机采用手动装订，不但节约购买成本和使用成本，而且手动装订机全部采用机械工艺，保证产品的稳定性高，不易损坏。

3 机器拆封

请您检查机器外观是否完好无损，清点所有物件。

包装箱内物件清单：

14652 装订机：1台

说明书：1本

25cm铆管：10根

合格证：1张

通针：1把

保修卡：1本

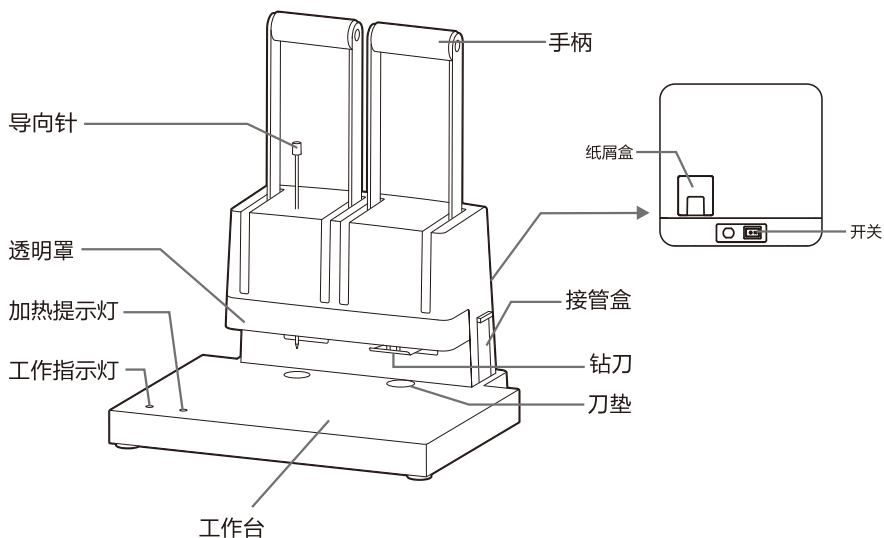
刀垫：4个

特别说明：

随机3821 空心钻刀（已装机）、3847尼龙铆管及得力专用刀垫属于易损耗材，不在保修之列；为确保机器性能和装订效果，敬请选用原装正品！

4 部件介绍

说明: 本公司保留对本使用手册中所描述的产品进行改进的权利, 设计和规格如有变化, 恕不另行通知。



敬告用户 ▲
供电必须使用三芯插座, 且有良好接地!

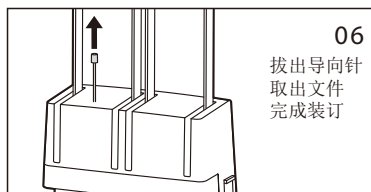
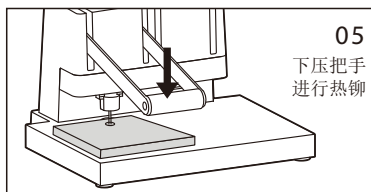
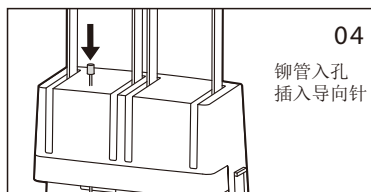
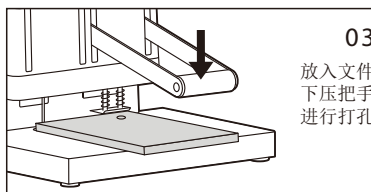
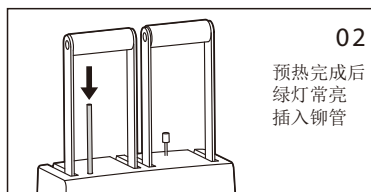
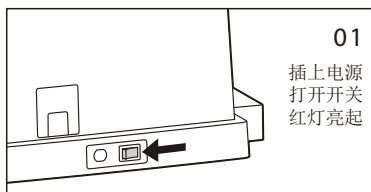
5 技术参数

电 流: 0.3A
电 压: 220V/50Hz
额定功率: 66W
打孔直径: $\phi 5.2\text{mm}$
装订材料: 纸张制品
装订耗材: 3847/3850装订铆管和3821空心钻刀
外形尺寸: 360mm \times 312mm \times 418mm
装订厚度: 38mm 以下

6 操作指南

1. 插上电源，按下开关，指示灯亮（红色），机器开始预热。约3分钟后，红灯灭，绿灯亮，表示可以开始装订。（图6-1）
2. 插入铆管：将铆管插入机身后侧的小圆孔内，打开右侧的接管盒。（图6-2）
3. 打孔：将文件放置在工作台面上，将所需装订位置放在钻刀正下方，压右边手柄进行打孔。注意文件要打穿，且手切勿放在钻刀下。（图6-3）
4. 取出铆管：取出接管盒中铆管。
5. 铆管入孔：将截出的铆管插入刚打的孔中装订。
6. 插入导向针：将文件移至机器左侧的装订铆头下，并将导向针插入铆管中。（图6-4）
7. 热铆：压下左边手柄，停留片刻。此时铆头温度较高，手勿靠近。（图6-5）
8. 装订完成：拔出导向针，取出文件，装订完成。（图6-6）
9. 清理纸屑：取下纸屑盒，将纸屑倒掉后装入。
10. 盖上接管盒盖：将接管盒盖向上提，垂直后向下按入罩壳内。

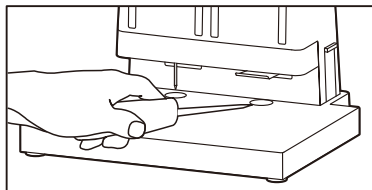
附：如需多孔装订可重复上述步骤，但孔位之间的距离不可太近，孔位周围要留适当的余量。



7 配件更换说明（请勿带电操作）

1. 更换刀垫

- （1）用尖头硬物从开槽处取出旧刀垫；
- （2）换上新刀垫，放回原位，操作完成。



2. 更换钻刀

- （1）用手从透明罩中间部位由里向外顶出，取下透明罩；
- （2）压下手柄，用内六角扳手拧开螺丝，卸下钻刀；
- （3）将新的钻刀放在配送的通针上；
- （4）连同通针一起将钻刀放入装刀孔处，压下手柄，拧紧螺丝；
- （5）将透明罩与罩壳的扣位对准扣紧，装好透明罩，操作完成。



8 钻刀及装订铆管的存放方法

1. 钻刀存放

- （1）钻刀必须存放在通风干燥的地方。
- （2）使用前不得随意打开包装或用手触摸钻刀，以防钻刀表面生锈。
- （3）已经使用过的钻刀若长时间闲置，请用35#机油将其内外壁浸润后放在包装盒内存放。

2. 装订铆管存放

- （1）装订铆管要成把扎牢，平放在包装箱内。
- （2）包装箱及装订铆管必须平放，其上方不得放置重物，以防变形，影响使用。
- （3）装订铆管应放于阴凉、通风、干燥处，禁止放置于高温环境下，以防铆管受热弯曲变形。
- （4）已拆开包装的铆管若长时间不使用，请将其放回原处，并做密封处理。

9 注意事项

1. 使用前认真检查

- (1) 打孔前先检查装订的材料中有没有订书钉等金属件。
- (2) 检查装订材料有无胶水尤其注意有没有干的胶水，因为涂过胶水的资料，胶水硬化后会影响刀的寿命，而没有干的胶水，打孔后胶水会粘在钻刀上，使钻刀打孔不顺畅，极易造成断刀。
- (3) 检查资料是否整齐，如果资料不整齐，造成打孔时钻刀受力不均匀，容易折断。
- (4) 检查资料中有没有其他非纸张材料，如：塑料片、硬纸板等，这些材料会影响刀的使用寿命。
- (5) 检查钻刀，用一张纸测试以钻刀刚好能把一张纸打穿为适合（机器出厂时都已经调到正常状态）。

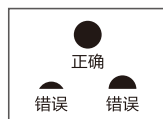
2. 检查废纸中是否有半月形的小纸片，应避免任何不圆的形状。如果有非圆形纸屑产生（图9-1），原因可能是：

- (1) 装订时，文件没有放整齐，出现漏订的情况；
- (2) 装订工作在纸张段线的中间；
- (3) 装订在已装订或完成了一半工作的表面上；
- (4) 装订在太靠近折叠的纸缝合线。

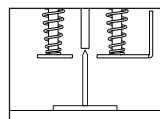
9 注意事项

3. 使用过程中注意：

- (1) 手切勿放在钻刀及热铆头的下方，以免发生意外。
- (2) 把资料放到钻刀能打到的位置，并且保证打孔位置的周围有一定的余量。图示（9-2）
- (3) 打孔时特别注意：用力均匀、速度适中。
- (4) 在连续操作时，正常状态下打孔不费力，当遇到突然打孔变得费力，立即停止操作（这是纸屑出不去造成的堵刀）然后把装订资料拿开，拔出机器上的铆管，拿4-5张70g/m²的复印纸打孔，一般打5-6下就能将堵在钻刀里的纸屑通出，当感觉不费力时即可继续操作；（或者将通针放在钻刀下，如图（9-3-1），缓慢按下手柄，如图（9-3-2），直至刀内纸屑被排除）。
- (5) 在正常使用一定次数后，钻刀刀口会变钝，需要更换请与代理商联系。
- (6) 长时间不用的机器请先清空刀内纸屑，并在刀口加润滑油。
- (7) 注意要经常调整刀垫位置。



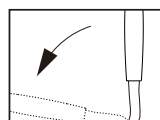
(9-1) 打孔纸屑)



(9-3-1) 放入通针)



(9-2) 打孔周围余量)



(9-3-2) 下压手柄)

10 故障检查与排除

故 障	原 因	排除方法
机器不通电	停电	正常供电再使用
	电源插头未插好	插好电源插头
	电源开关未打开	打开电源开关
打孔后，在取管口无截取下的装订铆管	铆管未插入导管底部	将铆管插入导管底部
	铆管过于弯曲	更换直的铆管
	切管刀钝掉，铆管被卡住	更换新的切管刀
打孔后，截取的装订铆管与被装订物厚度不匹配（或长或短）	铆管即将用完，从取管口取出的是剩余料头	更换新铆管
	切管装置需要重新调整	由专业维修人员进行调整
	需装订的资料没有打穿	重新打穿需装订的资料
打孔不顺畅或 打孔不透 截管不断	检查纸屑是否有堵刀情况	清除钻刀纸屑
	检查刀垫是否已损坏	更换刀垫
	打孔钻刀是否已钝或损坏	更换打孔钻刀
	刀垫位置偏低	按测试钻刀的方式进行调整
	使用了与机器打孔厚度不匹配的钻刀	建议使用得力3821钻刀
压铆费力	热铆温度过低	由专业维修人员进行调整温度
	使用了与机器打孔直径不匹配的装订铆管	建议使用得力3847装订铆管
装订铆管翻帽表面不光滑	热铆温度过高	由专业维修人员进行调整温度
	使用了与机器设定温度不匹配的装订铆管	建议使用得力3847 装订铆管
底面铆管未铆好	导向针未插入下热铆头中心	将导向针插入下热铆头中心
	底面有纸隔住，使铆管未跟烫头充分接触	移除阻隔的纸张

本产品是一款适用于单位财务室、办公室的铆管财务装订机，适合对档案、资料、文件、账页、票据进行装订。

特别申明：

此说明书已经过严格仔细的检查和审核，但仍不排除有文字拼写及技术的疏忽和错误。对于此类疏忽和错误将于新版说明书中修正且不另行通知。此说明书版权归本公司所有，任何其他单位和个人不得修改。

执行标准：Q/NDL 78

得力集团有限公司
DELI GROUP CO., LTD.

地址：浙江省宁波市宁海县得力工业园

全国服务热线：400-185-0555

[Http://www.nbdeli.com](http://www.nbdeli.com)

MADE IN CHINA



保留备用

版本：1.0

日期：2020年01月