

绪 言

承蒙惠顾，购得 DL-950K 打印机。操作手册详细阐述了本机的性能及操作方法，能指导您正确使用。当您遇到疑问或机器发生故障时，此手册会带给您很大的帮助。

DL-950K 在硬件方面别具特色，其采用高速打印头设计，打印速度高达 225 汉字/秒，打印头寿命达 4 亿次/针。同时具备光栅定位、纸边界自动定位、击打力自动调整等多种智能化功能，轻松实现各类票据打印。

软件方面，DL-950K 兼容所有 STAR、EPSON 和 OKI 打印机，拥有打印针调整和断针自动补偿功能等技术，方便的自动撕纸、参数设置是其特色功能。

DL-950K 外观时尚、性能强大、可靠性高，是税务、企业财务、保险、电信等行业部门用户的理想选择。

本产品信息如有更改，恕不另行通知。

本资料仅供参考。除中国现行法律法规规定，得力集团不承担任何由于使用本资料而造成的直接或间接损失的责任。

得力集团保留最终解释权。

目 录

第 1 章	安装打印机	1-1
1.1	开箱和检查.....	1-1
1.2	放置打印机.....	1-2
1.3	打印机部件.....	1-3
1.4	载纸板的安装及拆卸.....	1-5
1.5	安装和拆卸色带盒.....	1-6
1.6	打印机和主机连接.....	1-9
1.7	连接电源.....	1-11
1.8	安装打印驱动程序.....	1-12
第 2 章	纸的安装和使用	2-1
2.1	选纸.....	2-1
2.2	调校打印头间隙.....	2-1
2.3	使用单页纸.....	2-2
2.4	使用链式纸.....	2-4
第 3 章	控制面板	3-1
3.1	按钮及其指示灯.....	3-1
3.2	开机功能.....	3-3
3.3	组合功能.....	3-6
3.4	设置模式下的按键功能.....	3-9
第 4 章	参数设置	4-1
4.1	如何进行参数设置.....	4-2
4.2	系统设置.....	4-3
4.3	纸张设置.....	4-7
4.4	接口设置.....	4-14
4.5	仿真设置.....	4-14
4.6	其他设置.....	4-16
4.7	黑标调整模式.....	4-18
4.8	纵向校正.....	4-20

4.9	恢复出厂设置.....	4-21
第5章	票据通设置和使用.....	5-1
5.1	票据通设置.....	5-1
5.2	票据通的使用.....	5-3
第6章	自定义页面.....	6-1
6.1	摩擦纸页长调整.....	6-2
6.2	摩擦纸页首调整.....	6-3
6.3	摩擦纸左边界调整.....	6-4
6.4	摩擦纸底空调整.....	6-5
6.5	链式纸页长调整.....	6-6
6.6	链式纸页首调整.....	6-7
6.7	链式纸左边界调整.....	6-8
6.8	链式纸底空调整.....	6-9
6.9	撕纸位置调整.....	6-10
第7章	故障和保养.....	7-1
7.1	故障处理.....	7-1
7.2	保养与维护.....	7-6
第8章	规格.....	8-1
8.1	打印机规格.....	8-1
8.2	接口接头引脚.....	8-4
8.3	字符集.....	8-10
8.4	控制码摘要表.....	8-16
8.4.1	ESC/P 和 LQ 仿真控制码摘要表.....	8-16
8.4.2	OKI 仿真控制码摘要表.....	8-20
	附录 1: 电子电气产品有害物质限制使用的说明.....	9-1

安全规范

使用注意事项

为了避免受到电击和伤害及防止损坏打印机，在接上电源之前，务请注意以下重要事项：

- 仔细阅读操作手册等说明文件。
- 打印机必须平放在固定的台面上。
- 避免震动、碰撞、高温和阳光直射、灰尘等。
- 请勿将打印机置于潮湿的环境中，请勿让雨水等任何液体渗入打印机。
- 打印机应安放在接近插座的地方，方便操作者进行电源插头的拔插操作。
- 确保电源的电压值与打印机所规定的电压值一致，避免与电冰箱等大功率电器使用同一电源。
- 为保证安全操作，三脚插头必须插进三孔交流电源插座中，其中地线必须有效接地。
- 电源延长线必须为三芯，并提供接地。
- 若交流电源插座与打印机插头不匹配，请更换合适的交流电源插座，以保证人员、设备的安全使用。
- 连接打印机通讯电缆时，请先关闭打印机和计算机电源，再用电线将两者连接。
- 请勿接触打印头外壳，以防烫伤。
- 清洁打印机前，先关闭电源开关，从电源插座拔掉电源插头。用软棉绒布沾少量中性清洁剂或酒精，轻抹打印机外部。
- 如遇打印机发生故障，除经授权的技术员外，不可擅自进行维修工作。

企业公开信息：

1. 售后服务请致电得力全国服务热线：400-185-0555

2. 产品能耗：

产品使用状态	最大能耗	最小能耗
工作时	67W	10W
操作模式功率（休眠）	1.4W	
待机功率（关闭）	0.1W	

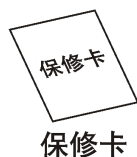
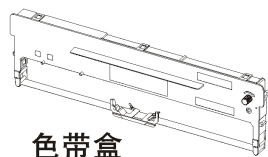
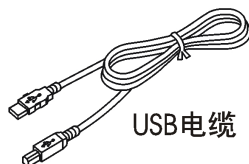
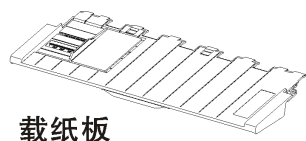
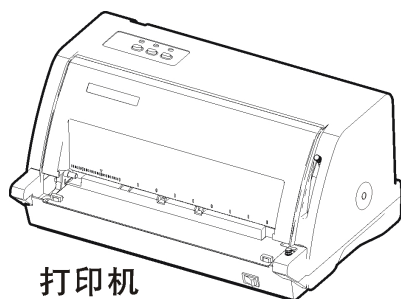
- a. 本产品符合 GB21521-2014《打印机、传真机能效限定值及能效等级》一级能效等级最高要求。
 - b. 打印机停止使用 5 分钟（默认出厂设置），即自动切换到节能模式（详见第 4 章）。
 - c. 只有当产品无任何外接输入电源时，才能实现零能耗。
3. 在换气不畅的房间中长时间使用或打印大量文件时，建议用户适时换气。
 4. 如果用户需对产品性能升级或更换模块，请来电咨询，我们将给您详细解答。
 5. 当您弃置达到使用寿命年限的针式打印机或其原装耗材时，我们建议您将废弃产品返还给本公司，由得力集团作统一处理，以保护生态环境。
 6. 本产品能使用含 70%回收纤维的再生纸进行打印。在不影响使用的情况下，为节约资源，请选择使用再生纸；请选择双面打印。
 7. 产品与电网电源的断开装置：通过拔掉电源线插头能彻底切断产品与电源电网的连通。

第1章 安装打印机

1.1 开箱和检查

打开纸箱，对照下图检查箱内部件和附件是否齐全。如果有任何部件遗失，请与卖方联系。

注意：使用之前，请先取出打印头固定板，保留原包装箱及缓冲材料，以备以后使用。



1.2 放置打印机

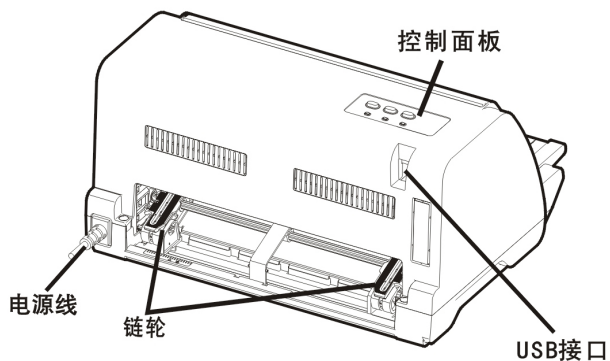
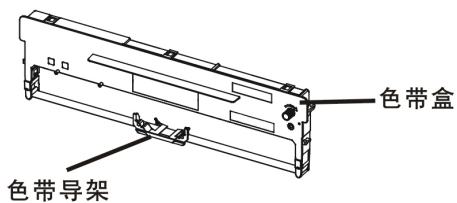
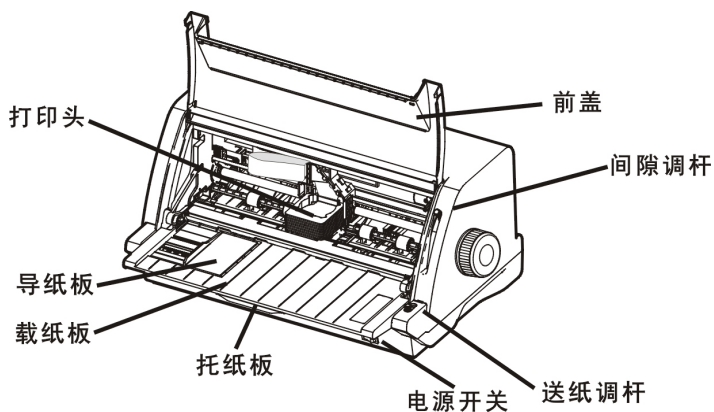
在安装打印机之前，首先要确定一个合适的地方放置打印机。



这里“合适的地方”是指：

- 请将打印机平放在工作台上。
- 避免将打印机置于过热、过度潮湿和灰尘过多的地方。
- 接上稳定电源，避免与电冰箱之类大功率或有干扰的电器同一电源。
- 关闭打印机电源开关后，才能拔插电源线，打印机应尽可能放置在接近插座的地方，便于使用。
- 打印机必须放置在走纸空间足够的地方。
- 如果用打印机并行接口连接，必须确保电缆长度在 2 米范围内。用 RS-232C 连接，可选 SPC-32K 转换器，连接距离可在 15 米以内。

1.3 打印机部件

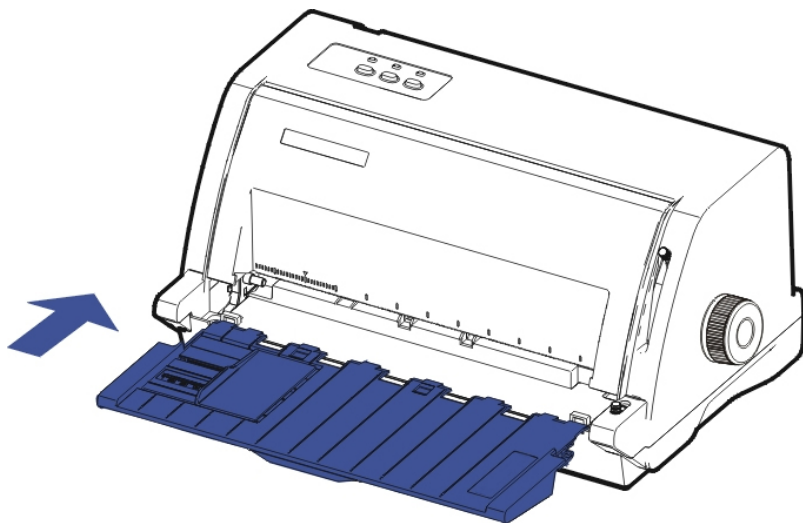
要熟悉打印机部件及功能，请参阅下一页。



- 前盖：**保护打印头及其它内部部件并降低噪音。
- 载纸板：**用于放置单页纸，以便其出入。
- 导纸板：**调整摩擦式进纸（前进纸）的边缘位置，让纸张以正确的位置送入。
- 托纸板：**便于放置尺寸较大的单页纸。
- 打印头：**由打印针及其驱动部分组成。
- 间隙调杆：**调校打印头间隙，以配合纸张厚度。
- 旋钮：**手动送纸或退纸（仅在断电情况下使用）。
- 送纸调杆：**该调杆有两个位置，出现为链式纸，出现为单页纸。
- 电源开关：**电源接通或断开。
- 控制面板：**显示打印机状态，可对打印机功能进行多种简易操作。
- 色带盒：**内装打印色带。
- 色带导架：**固定色带芯。
- 链轮：**控制链式纸的传动、左右调整位置、锁定。
- 接口：**连接计算机与打印机，标准配置为 USB 接口。
- 电源线：**连接打印机和电源插座。

1.4 载纸板的安装及拆卸

如图所示，让载纸板前端的突起对着打印机的方槽，平推载纸板，令两侧的固定扣扣紧打印机对应的固定销，载纸板即安装完成。

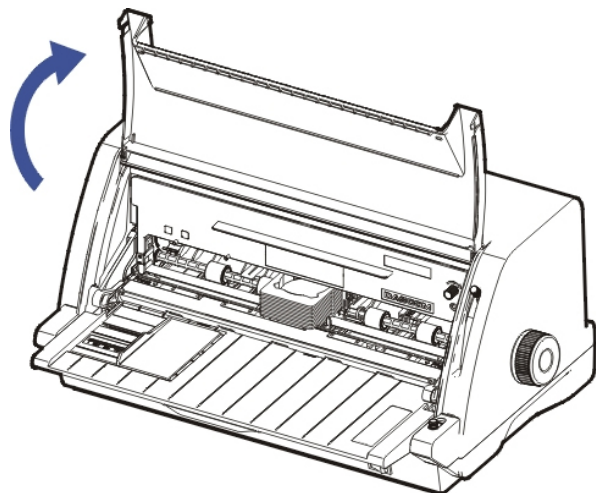


一手按住打印机，另一手握住载纸板，用力往外拉，使固定扣脱离固定销，即可卸下载纸板。

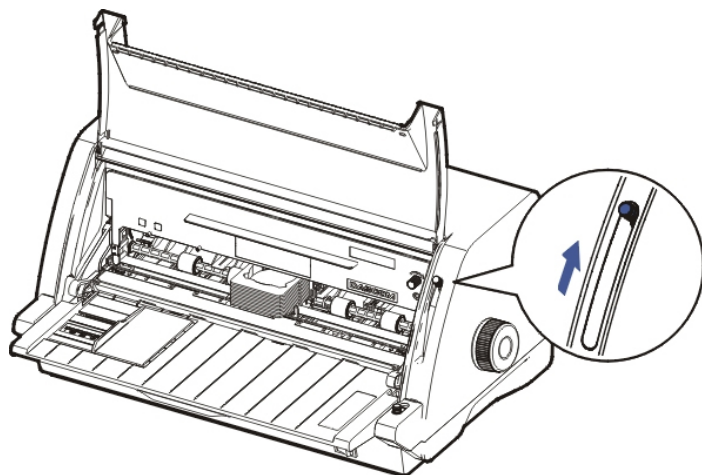
1.5 安装和拆卸色带盒

■ 色带盒的安装

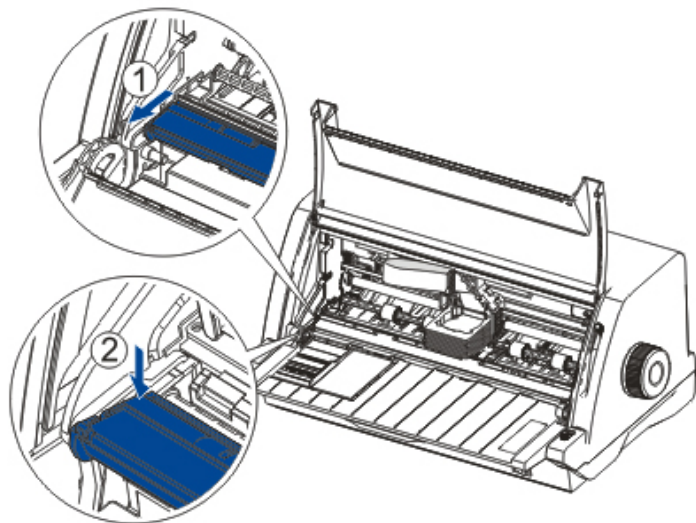
- 1、关闭打印机电源。
- 2、先把前盖掀起，如下图所示：



- 3、将间隙调杆向上拨至最大档，即“换色带”的档位，以便打印头和打印辊之间的间隙处于最大值：

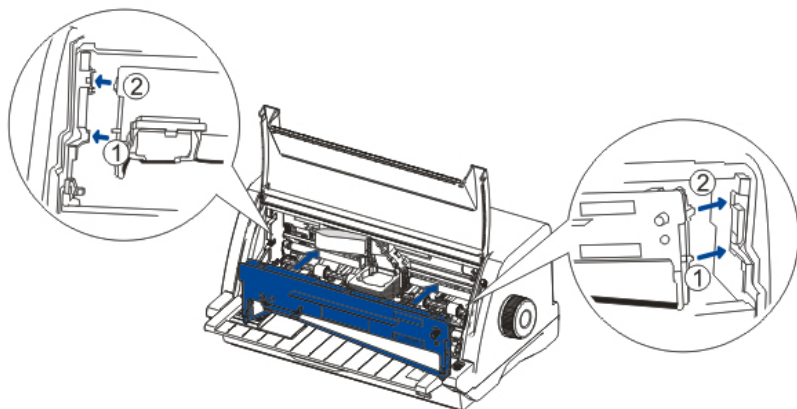


4、向外拉动前上摩擦架，再向下压摩擦架，直至其扣紧在侧架上。

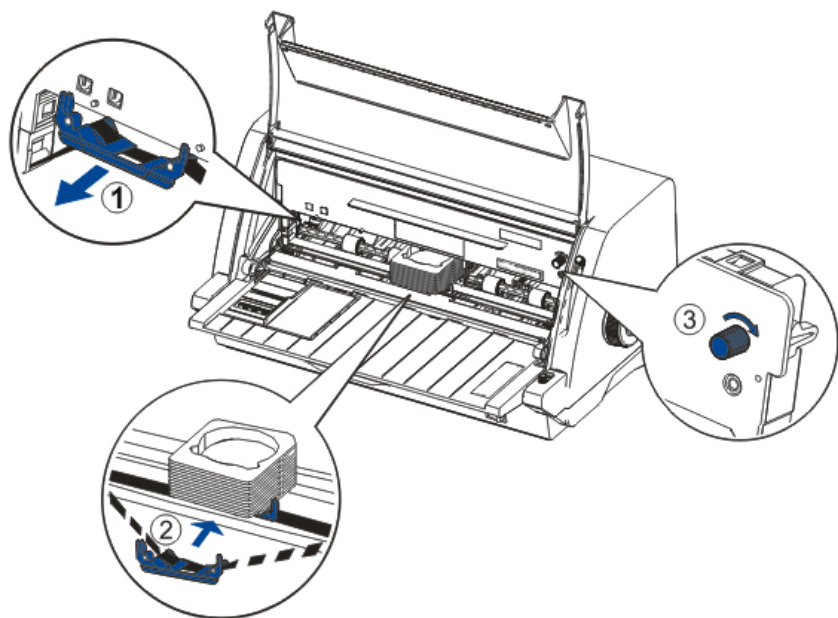


5、小心地将打印头移至中间位置处。

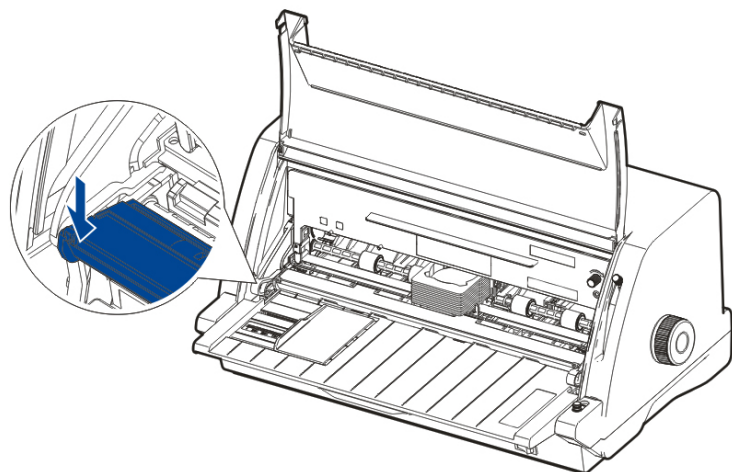
6、略为倾斜色带架，按次序将标识①、②的卡位安装于机架上，轻按色带盒，使其安装到位。



- 7、拨出卡在色带盒上的色带导架，把色带导架推至打印头下侧，顺时针转动色带盒上的旋钮，来回移动打印头，确保色带已被拉紧。



- 8、轻按前上摩擦架前端，使其复位。



- 9、根据打印纸张的厚度，把间隙调杆拨到相应刻度档位上。
- 10、盖上前盖。打印机正常工作时，盖上前盖可以隔离灰尘，同时减低打印时产生的噪音，打开前盖仅是为了更换色带及进行调整。

■ 色带盒的拆卸

- 1、关闭打印机电源。请勿在接通电源的状态下更换色带盒，以免造成打印机的损坏及人员受伤。
- 2、小心把打印头移到中间位置。注意：在刚打印结束时，打印头温度很高，请注意并避免烫伤。
- 3、向外拉动前上摩擦架，再向下压摩擦架，直至其扣紧在侧架上，再从打印头下侧拉出色带导架，然后用手捏住色带盒中间的把手，往前方拉出色带盒。

1.6 打印机和主机连接

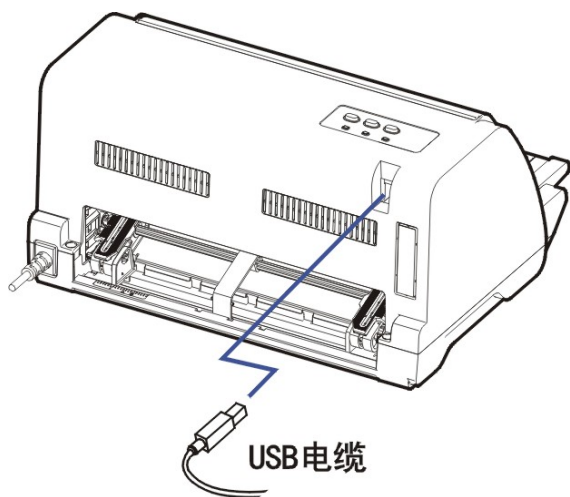
此打印机标准配置为 USB 接口。

1、并行接口：

- ① 使用标准并行接口电缆以并行传输方式连接打印机和计算机，对 PC 或兼容计算机而言，即使用 25 芯 D 型插头连接计算机，另一端 36 芯 Centronics 插头与打印机相连。
- ② 拔插打印机电缆时，请确保打印机电源已关闭。
- ③ 使用并口电缆连接打印机和计算机的步骤如下：
 - a. 关闭打印机及计算机电源。
 - b. 将接口电缆连到打印机上，确保插头插紧。用接口两边的扣杆把电缆插头扣紧。
 - c. 将并口电缆另一端连到计算机上，连接步骤参照主机手册说明。

2、USB 接口：

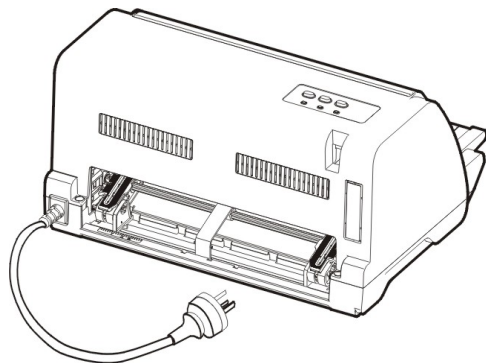
- ① 在 WINDOWS 2000 以后的操作系统下使用 USB 接口，无需另外安装 USB 端口驱动，当接上 USB 时，操作系统会自动安装 USB 端口驱动。
- ② 使用 USB 电缆连接打印机和计算机：如下图所示，直接把 USB 电缆相应的插头接到打印机及计算机的对应插座上即可。



1.7 连接电源

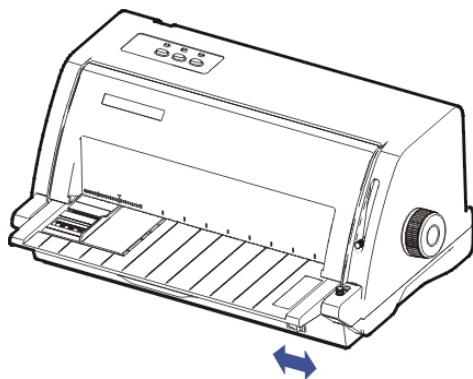
■ 连接电源线

- 1、确保已关闭计算机和打印机的电源开关。
- 2、电源线位于打印机的背面，请把电源线另一端的插头接到电源插座上。请确保插座应当在设备的附近，并且应当便于触及到。



■ 开机和关机

- 按下电源开关旁边标志的“1”处，即可打开打印机的电源。
按下电源开关旁边标志的“0”处，即可关掉打印机的电源。



注意：

- 1、无论何时，当关闭打印机电源后，至少保持 5 秒，再重新打开电源，否则可能损坏打印机。
- 2、如果打印机长时间不使用，请拔掉电源线插头。

1.8 安装打印驱动程序

驱动程序是打印机和计算机操作系统之间的连接及转换平台，以实现双方某种信息的交互处理。通过它，可以实现打印质量、分辨率、打印纸尺寸等打印机的设置。

一、驱动程序安装

安装驱动程序前，先打开计算机、打印机电源，若出现“找到新硬件向导”窗口，请点窗口中的“取消”按键将其中断，把驱动光盘放入光驱：

在 Windows XP/Vista/7/8/10 等系统下安装驱动程序：

- ① 光盘自启动界面打开（即弹出以下“驱动安装程序”界面），如果您的电脑屏蔽了自启动功能，请双击“autorun”图标打开该界面：



- ② 点击“驱动安装”按键，将出现下面的“得力打印机驱动安装步骤 1”界面，请点击“下一步”：

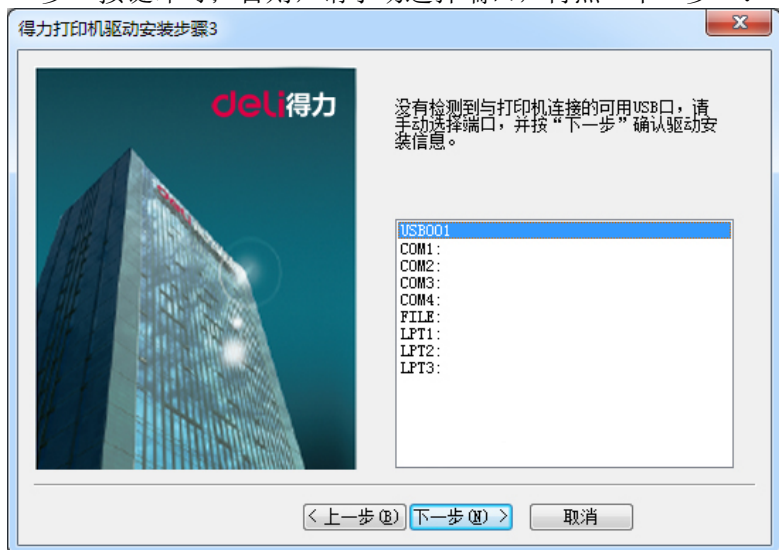


- ③ 使用 USB 电缆连接的，驱动软件会自动识别机型，直接点击型号“DL-950K”，再点“下一步”按钮；使用并口电缆连接的，选择“DL 系列” → “DL-950K”，点击“下一步”按钮：



deli得力

- ④ 使用 USB 电缆连接的, 驱动软件会自动识别 USB 端口, 直接点击“下一步”按钮即可; 否则, 请手动选择端口, 再点“下一步”:



- ⑤ 确认“机型”、“端口”的设置, 点击“完成”按钮, 出现“正在安装打印机驱动”字样:



⑥ 稍等片刻，出现“OK”对话框后，点“确定”按键，驱动安装完毕：



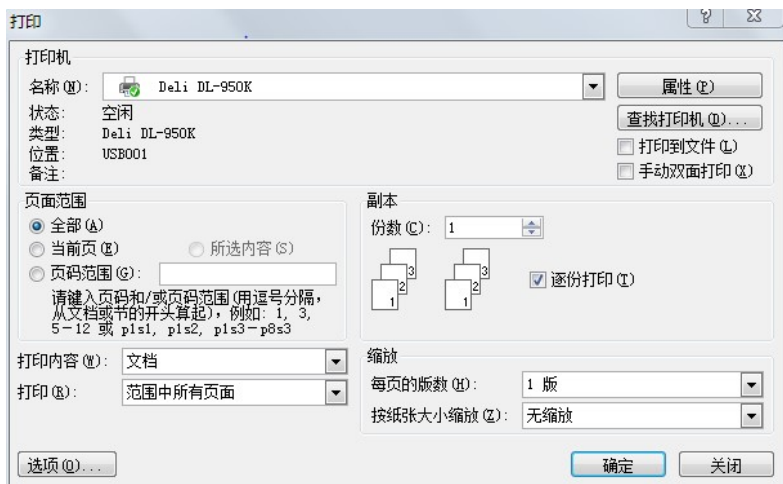
安装打印机驱动程序结束，所安装的打印机的图标将出现在打印机文件窗口。

二、Windows XP / Vista / 7/8/10 下使用驱动程序

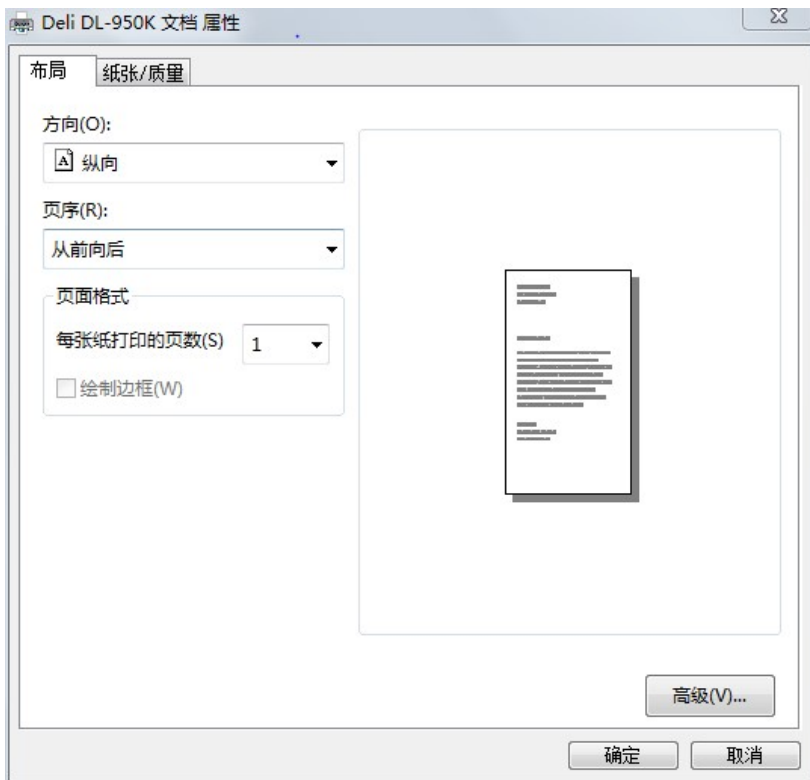
有两种方法可以进入打印机驱动程序：从 Windows 应用程序中或从“开始”菜单中。

1、从 Windows 应用程序进入打印机驱动程序，所作的任何设置都只应用于正在使用的应用程序。

① 在应用程序软件的“文件”菜单中选择“打印”或“打印设定”，出现对话框：



② 单击“属性”按钮，“属性”窗口出现，可以看到“布局”、“纸张/质量”菜单，这些菜单包含了打印机的驱动程序设置。单击窗口顶部相应的标签，进入对应的对话框。另有一个“高级”按钮，单击它，进入“高级选项”对话框，可进行“纸张规格”、“打印质量（分辨率）”、“半色调（抖动）”等设置。



- ③ 根据需要修改设置，完成后，单击“确定”保存。
- 2、从“开始”菜单进入打印机驱动程序，所作的设置应用于所有的应用程序。
 - ① 单击桌面左下角【开始】→【控制面板】或单击桌面左下角【开始】→【设置】，单击有“打印机”字样的按钮，进入打印机文件窗口。
 - ② 在要设置的打印机图标上右击。
 - ③ 选择“属性”，“属性”窗口打开，可以看到“常规”、“共享”、“端口”、“高级”、“设备设置”等菜单，这些菜单包含了打印机的驱动程序设置。单击窗口顶部相应的标签，进入对应的对话框。
 - ④ 根据需要修改设置，完成后，单击“确定”保存。

2.1 选纸

此打印机可使用下列纸张：

单页纸（裁纸格式）和信纸。

链式纸：链式纸沿着纸边有一排圆孔（此孔的中心距应为 0.5Inch），纸之间有易撕线。也可称为“计算机纸”。

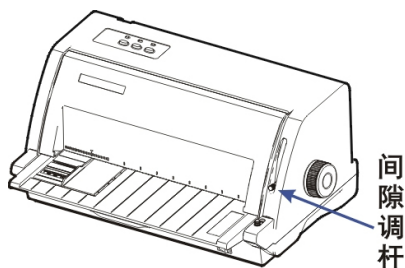
多层纸：多层纸是含有压敏材料的特殊用纸。此打印机最多能使用 7 层纸（包含正本）。

2.2 调校打印头间隙

不同的纸张有不同的重量，一般以 $\text{gsm}(\text{g}/\text{m}^2)$ 为纸张的重量单位。而一张普通单页纸的重量约 80~100gsm，较重的纸通常较厚。同样，多层纸亦会比单页纸或普通打印纸厚。

因此必须调校打印头和打印辊的间隙来配合纸张厚度。

间隙调杆在打印机的右侧，间隙调杆向上拨时，间隙变大，间隙调杆向下拨时，间隙变小。间隙调杆的锁定位置有几个，可调整不同位置以获得最佳打印效果。



注意：若打印头与打印辊的间隙调校不合适，会导致打印头受损，并缩短打印头的寿命。

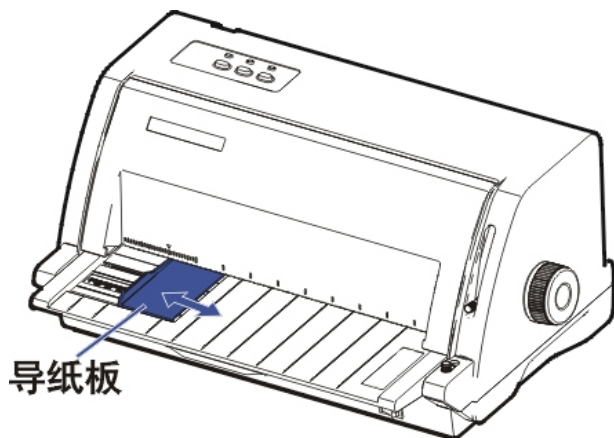
纸张和间隙调杆的对应关系如下表所示：

纸张类型	重量(g/m ²) (每张)	厚度(mm)	调杆理想位置
1~2层纸	52~100	0.06~0.16	1-2P
3~4层纸	40~55	0.17~0.24	3-4P
4~5层纸	40~55	0.25~0.30	4-5P
5~6层纸	40~55	0.31~0.36	5-6P
6~7层纸	40~55	0.37~0.42	6-7P
7层纸以上	40~55	0.43~0.48	7P 或以上
厚纸	——	0.49~1.0	厚纸
换色带	——	——	换色带


2.3 使用单页纸

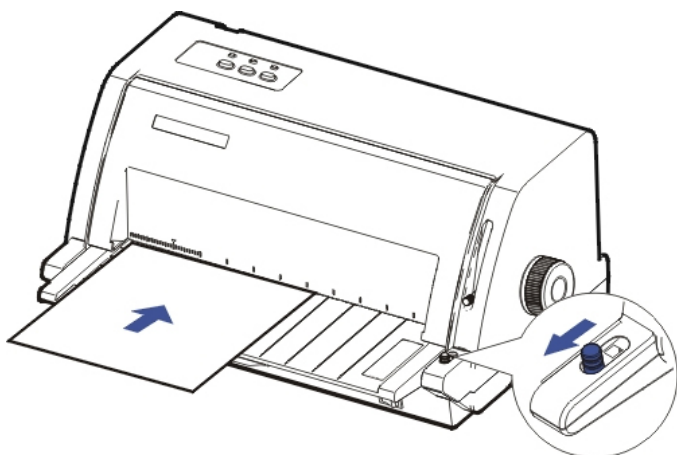
前进纸通道可使用单层或多层纸，由于其依靠摩擦进纸，要求是按页单张进行打印；如果是连续进行打印，请使用后进纸的连续纸通道。

参考打印机上的标尺刻度，移动导纸板，可配合调整左边界。



■ 装入单页纸

- 1、关闭打印机的电源。
- 2、参考载纸板上的刻度标尺，移动导纸板到合适位置。
- 3、打开打印机的电源，【电源】灯不停闪烁，指示缺纸。
- 4、将送纸调杆拨至出现“”，选择单页纸方式。
- 5、把纸要打印一面朝上，从打印机前方方纸槽插入，至不能再向前进为止，打印机将自动装纸至打印起始位置，【联机/暂停】灯亮，打印准备就绪，如下图所示。

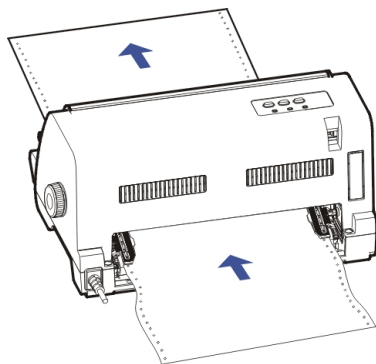


2.4 使用链式纸


此打印机能使用的链式纸宽度可达 10 英寸。以下将说明装纸、送纸及退纸等操作。

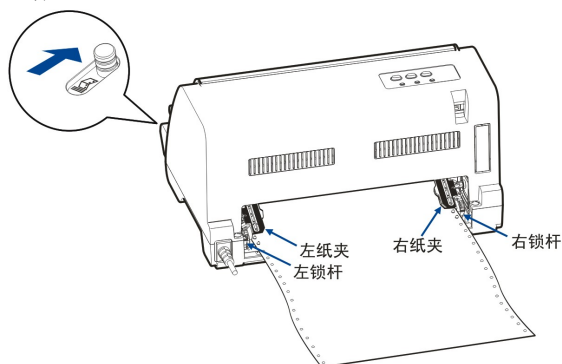
■ 使用链式纸

此打印机采用后链式进纸方式，如下图所示。

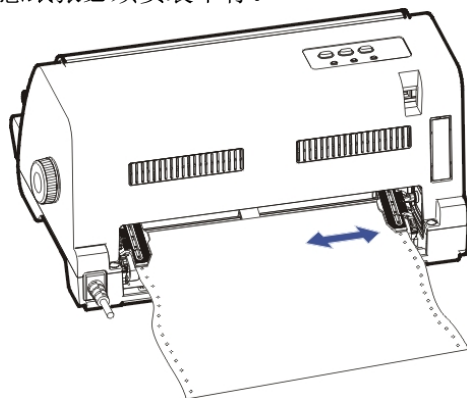


装入链式纸步骤如下：

- 1、关闭打印机的电源。
- 2、链式纸放于打印机背后，纸叠高度不得高于链轮。
- 3、将送纸调杆拨至出现“”，选择链式纸方式。
- 4、拨动链轮上的锁杆，链轮得以左右移动。将左侧（从机背视图方向）的链轮移动以确定打印起始边的位置；将右侧的链轮按纸张的宽度向右移动调整定位。
- 5、锁定左纸夹，将链式纸的纸孔套在纸夹的针轮上，注意纸孔必须与针轮一一对应。



- 6、根据纸张宽度，调节右链轮到合适的位置。将链式纸的另一侧装到纸夹上，注意纸张必须安装平行。

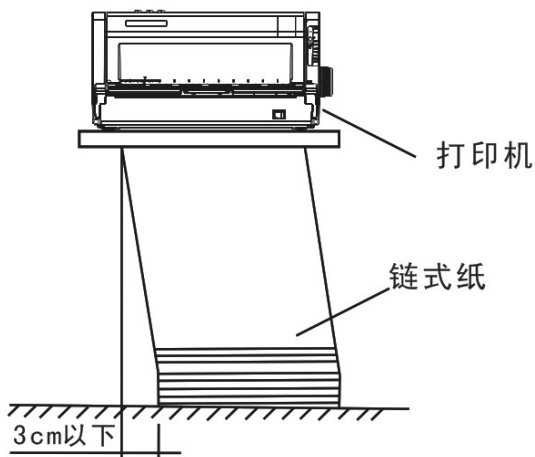


- 7、左、右锁杆下拨，锁住左、右链轮。注意纸张必须完全拉展开，不可皱褶。
- 8、再次检查打印纸孔是否对准针轮。如果没有对准，在走纸时会有问题，导致打印纸撕裂或卡住，甚至损坏打印机。
- 9、打开打印机的电源，【电源】灯闪烁，指示缺纸。
- 10、按【装纸/退纸】钮，打印纸会自动装入至打印起始位置，【联机/暂停】灯亮，打印准备就绪。

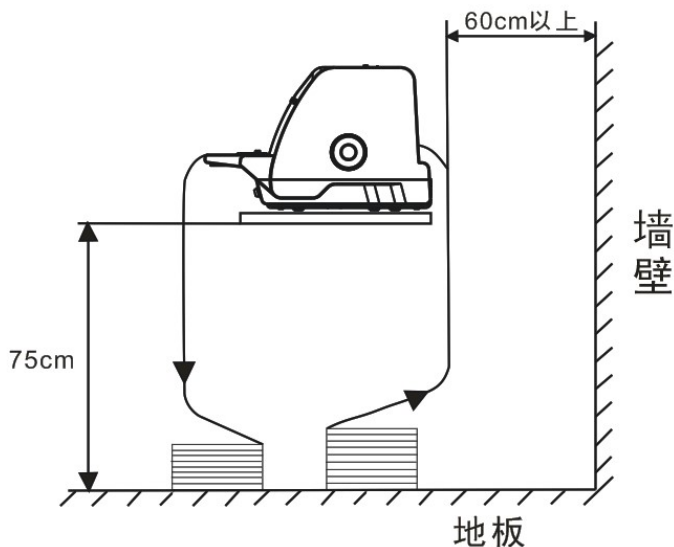
注意：1、在链式纸打印状态，必须使用纸孔中心距为 0.5inch 的链式纸，否则不能正常走纸、打印，并可能损坏打印机。

■ 打印机与链式打印纸的标准放置方法（建议使用）

- 1、放置打印机的桌子的标准高度为 75cm；
- 2、左右方向：链式打印纸应尽量与送纸方向平行，左右方向的错位应小于 3cm。



- 3、前后方向：打印机的后部与桌子边缘对齐，并与墙壁保持 60cm 以上的距离，以确保打印后的纸张有足够的放置空间。




■ 退纸

- 当有链式纸在打印机中，并需要退纸，则在脱机状态下（见第三章指示灯），按【**装纸/退纸**】钮，可退纸。
- 当需要装入单页纸打印时，无需卸下链式纸，可依照以下步骤进行退纸：
 - 1、打开打印机的电源。
 - 2、在联机状态下，按【**装纸/退纸**】钮，打印机将自动走纸到面盖撕纸位置。
 - 3、撕去打印过的纸。若有需要，可在脱机状态下，按【**跳行**】钮走纸，直到易撕线于面盖撕纸处，将其撕掉。
 - 4、在脱机状态下，按【**装纸/退纸**】钮，打印机将自动地逆向走纸，如有必要，可再按该钮直到打印纸退至完全离开打印辊为止。
 - 5、将送纸调杆拨至出现“□”，选择单页纸方式。
 - 6、调整导纸板位置。
 - 7、此时可装上单页纸，链式纸停在打印机链轮上。

注意：如果在开机有纸的状态下，装纸后拨动送纸调杆，打印机会发出鸣响警示。

■ 重新装纸

当您需要重新开始使用链式纸时，可依照以下步骤进行操作：

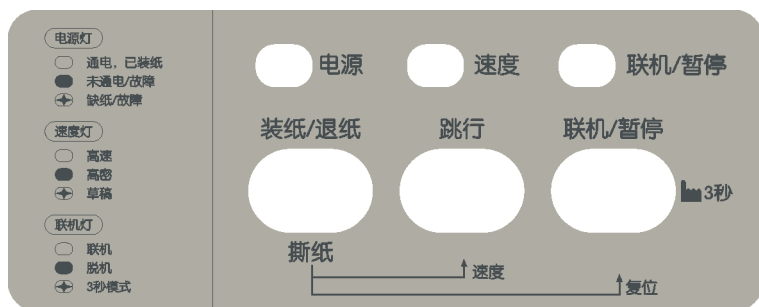
- 1、从打印机上拿走所有单页纸。
- 2、将送纸调杆拨至出现“”，选择链式纸方式。
- 3、在链轮上装上链式纸，按【**装纸/退纸**】钮，打印纸会自动装入至打印起始位置。

第3章 控制面板

控制面板上的按钮具备单键操作的功能，也可通过在开机的同时按下不同的按钮，或者执行不同的按钮组合获得组合操作功能。本章将叙述所有按钮及其指示灯的含义、开机功能和组合功能。

3.1 按钮及其指示灯

打印机的控制面板上有三个按钮，从右至左分别为：**【联机/暂停】**按钮、**【跳行】**按钮和**【装纸/退纸】**按钮。另外有三个指示灯，从右至左分别为：**【联机/暂停】**灯、**【速度】**灯、**【电源】**灯，控制面板如下图所示：



以下是控制面板的各个按钮及其指示灯的说明：

■ 指示灯

- 1、**【电源】**灯：灯亮表示有纸，灯闪烁表示缺纸；灯亮或灯闪烁均表示电源接通。
- 2、**【联机/暂停】**灯：灯亮表示打印机当前处于联机状态，灯灭表示打印机当前处于脱机状态。
- 3、**【速度】**灯：灯亮时表示高速，灯灭时表示高密，灯闪烁时表示超高速。

■ 按钮

1、**【联机/暂停】**按钮

该按钮可设置打印机为联机或脱机状态。

当打印机处于联机状态时，按一次该按钮切换为脱机状态，【**联机/暂停**】灯灭，若再按一次该按钮则恢复为联机状态，【**联机/暂停**】灯亮。

当纸未装好或缺纸时，打印机处于脱机状态，【**电源**】灯闪烁；当装上打印纸后，打印机即恢复为联机状态，【**电源**】灯亮，打印机准备就绪。若此时纸张处于撕纸位，按此键则将纸张退回打印起始位置。

2、【**跳行**】按钮

联机/脱机状态时，按此按钮将正向走纸一行。若当前使用链式纸，按着此按钮不放，则先进行连续跳行，接着将会走纸至下页页首位置。若此时纸张处于撕纸位，按此键则将纸张退回打印起始位置。

3、【**装纸/退纸**】按钮

按此按钮将根据当前使用的纸张进行不同的操作：

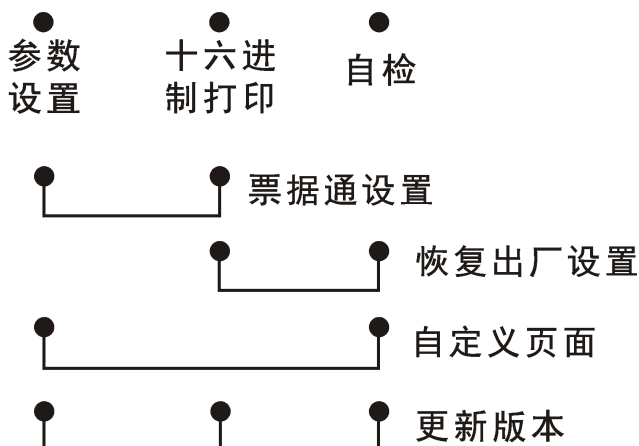
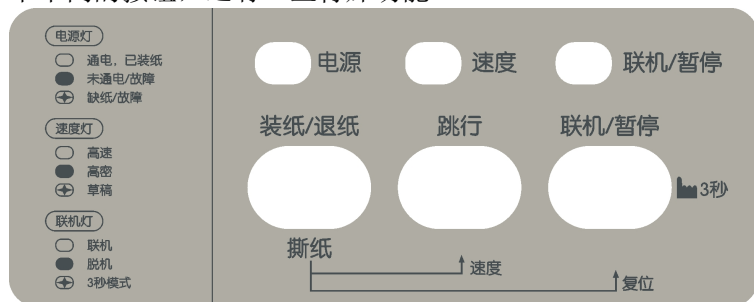
当有纸时(联机/脱机)

- 在使用单页纸时，则自动进行出纸。
- 在使用链式纸时，则自动进行退纸；如有必要，可再按该按钮直到链式纸退至完全离开打印辊为止。

若此时纸张处于撕纸位，按此键则将纸张退回打印起始位置。

3.2 开机功能

控制面板上的所有按钮除了其各有的功能之外，在开机的同时按下不同的按钮，还有一些特殊功能。



图注：●：表示按住该按钮不放 ↑：表示按该按钮一下

■ 自检

在关机状态下，按住【**联机/暂停**】钮的同时开机，直到打印头复位动作完成，送入纸张，则进行自检打印。

首先打印版本号，接着打印当前参数设置和打印针测试，随后打印出字库列表。

因为自检占用整个打印宽度，并且打印的行数很多，所以，建议使用宽度为 10 英寸的链式纸。

■ 十六进制打印

当程序员跟踪打印程序，检查打印机接收的实际代码时，这一功能非常有用。（因为有些计算机会修改发送给打印机的代码）。

在这一模式下，所有接收的数据均以十六进制格式打印，控制码将不按照命令码处理。这一模式通过如下步骤进入：

- 1、在关机状态下，按住【**跳行**】钮的同时开启打印机，直到打印头复位动作完成，进入时会听到一声鸣响，【**速度**】灯闪烁，送入纸张等待十六进制打印。
- 2、开始时，打印机会在当前打印位置打印当前的行号，接着把所接收到的数据代码打印出来。每行打印 16 个字符，左边是十六进制码，右边是其对应字符。

以下 QBASIC 程序是在该模式下的一个简单例子。

```
10 FOR I=0 TO 127
20 LPRINT CHR$(I);
30 NEXT
40 LPRINT
50 END
```

如果您的系统不修改发送给打印机的代码，则可得到如下图所示的十六进制打印样张：

```
0000: 00 01 02 03 04 05 06 07 08 09 0A 0B 0C 0D 0E 0F .....
0010: 0F 10 11 12 13 14 15 16 17 18 19 1A 1B 1C 1D 1E .....
0020: 1F 20 21 22 23 24 25 26 27 28 29 2A 2B 2C 2D 2E .....
0030: 2F 30 31 32 33 34 35 36 37 38 39 3A 3B 3C 3D 3E /0123456 789;<=>
0040: 3F 40 41 42 43 44 45 46 47 48 49 4A 4B 4C 4D 4E ?@ABCDEF GHIJKLMN
0050: 4F 50 51 52 53 54 55 56 57 58 59 5A 5B 5C 5D 5E `OPQRSTUW XYZ[\]^
0060: 5F 60 61 62 63 64 65 66 67 68 69 6A 6B 6C 6D 6E _'abcdef ghijklmn
0070: 6F 70 71 72 73 74 75 76 77 78 79 7A 7B 7C 7D 7E ~opqrstuvw xyz{|}~
0080: 7F 0D 0A ...
```

■ 参数设置

在关机状态下，按住【**装纸/退纸**】钮的同时开机，直到打印头复位动作完成，进入参数设置模式，可进行系统设置、纸张设置、接口设置、仿真设置、其他设置、黑标调整模式和恢复出厂参数设置等多项功能，其详细设置及功能描述见第四章。

■ 票据通设置

在关机状态下，按住【**装纸/退纸**】+【**跳行**】钮的同时开机，直到打印头复位动作完成，进入票据通设置模式，可进行摩擦纸页首、摩擦纸左边界、链式纸页首、链式纸左边界设置等多项功能，其详细设置及功能描述见第 5 章。

■ 恢复出厂设置

在关机状态下，按住【**联机/暂停**】+【**跳行**】钮的同时开机，打印头复位，打印机会蜂鸣一声，然后再次执行一次复位完成后，打印机菜单设置被恢复至出厂默认值。

■ 自定义页面

在关机状态下，按住【**联机/暂停**】+【**装纸/退纸**】钮的同时开机，直到打印头复位动作完成，进入自定义页面状态，用户可进行页首和撕纸长度调整，其详细设置及功能描述见第 6 章。

■ 更新版本

更新版本过程如下表所示：

步骤	操作	状态
1、进入更新版本模式	在关机状态下，按住【 联机/暂停 】+【 跳行 】+【 装纸/退纸 】钮的同时开机	【 速度 】灯和【 联机/暂停 】灯交替闪烁，表示打印机进入更新版本模式，等待接收版本数据。
2、更新版本过程	用户连接智能助手后选择版本更新功能，在“选择文件”栏选中目标版本文件后，后点击“开始”即可	【 速度 】灯和【 联机/暂停 】灯同时闪烁，【 电源 】灯亮。
3、更新版本完成	更新版本完成	打印头复位，【 电源 】灯闪烁、默认设置下【 速度 】灯常亮、无纸状态下【 联机/暂停 】灯灭，更新版本结束。

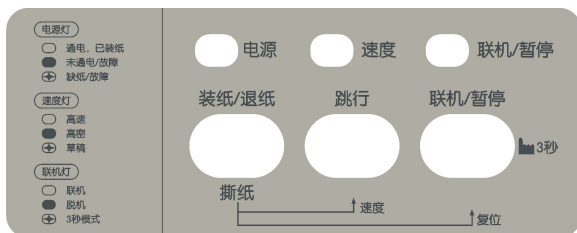
更新版本过程大约需要 20 秒，更新版本结束后，打印机将自动复位。如果在更新版本过程中出现异常情况，请重新进行。

注意：1、在更新版本过程中，请不要切断打印机电源和插拔打印电缆。

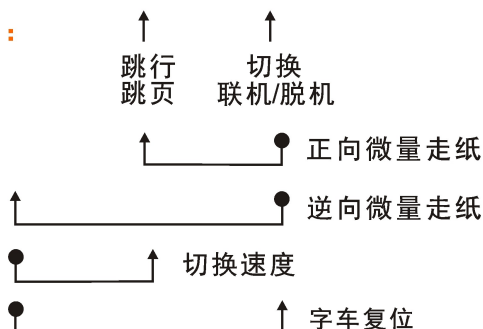
2、更新版本的操作需要接受过专门培训的人员进行，否则极易损坏打印机。

3.3 组合功能

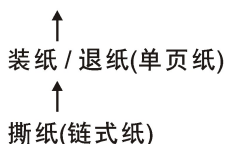
一些其它功能可由控制面板按钮的各种组合得到。



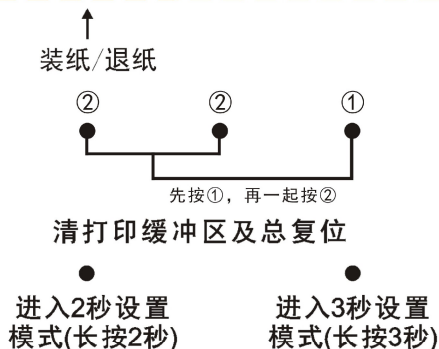
联机/脱机状态下：



联机状态下：



脱机有纸状态下：



图注： ●：表示按住该按钮不放 ↑：表示按该按钮一下

■ 跳页

当使用链式纸时，则可按如下方法进行跳页动作：
按【跳行】钮不放，先连续跳行，接着将会走纸至下页页首位置。

■ 装纸

当使用链式纸时：

- 1、联机状态下，打印机有纸且纸张在页首位置，按【装纸】钮，打印机走到撕纸位。
- 2、脱机状态下，按【装纸】钮，打印机执行退纸。

当使用单页纸时：无论联机脱机，按【装纸】钮都是执行退纸。

■ 正向微量走纸

为了精确定位，可按如下方法进行正向微量走纸：

- 1、 按住【联机/暂停】钮不放。
- 2、 同时按下【跳行】钮，即开始以细微步长连续走纸，释放这些按钮即停止走纸。

■ 逆向微量走纸

为了精确定位，可用如下方法进行逆向微量走纸：

- 1、 按住【联机/暂停】钮不放。
- 2、 同时按下【装纸/退纸】钮，开始以细微步长逆向连续走纸。释放这些按钮即停止走纸。

注意：1、在使用链式纸时，不要试图逆走到上页，因为打印纸可能会被卡在打印机内部。

■ 打印速度选择

在联机/脱机状态下，按下【装纸/退纸】+【跳行】钮，可切换当前打印速度，【速度】灯灭时表示高密；【速度】灯亮时表示高速；【速度】灯闪烁时表示超高速。

指示灯	打印速度选择
● 速度灯灭	高密
○ 速度灯亮	高速
◎ 速度灯闪烁	超高速

■ 字车复位

当打印机在打印过程中出现了失步现象（报错），此时，按下【**装纸/退纸**】+【**联机/暂停**】钮，打印机会执行一次字车复位动作后，再次从当前停止的位置继续未完成的打印

注：该功能用于打印机光栅检测异常失步时恢复打印，如失步是由于卡色带或其他异常导致，请联系专业人员修复

■ 3 秒设置模式

在打印机有纸且脱机状态下，按下【**联机/暂停**】钮 3 秒，可进入 3 秒设置模式，【**联机/暂停**】灯闪烁，该模式下可进行页首微调（具体见 3.4），再按一下【**联机/暂停**】钮，打印机保存设置值并退出 3 秒设置模式。

■ 2 秒设置模式

在打印机有纸且脱机状态下，按下【**装纸/退纸**】钮 2 秒，可进入 2 秒设置模式，电源灯闪烁，该模式下可设置拷贝模式和票据通模式（具体见 3.4），再按一下【**装纸/退纸**】钮，打印机保存设置值并退出 2 秒设置模式。

■ 自动撕纸

撕纸功能只用于链式纸上，对任意页长都有效，分自动和手动两种方式。

自动撕纸：在打印正文后接收到换页指令，且 1-2 秒钟内没有打印数据，打印机将自动出纸到易撕线。当重新接收到新的数据，打印纸退回到下一页的页首位置，开始新的一页打印。

手动撕纸：正文打印完毕，在联机状态下，按一下【**装纸/退纸**】钮，打印纸自动走到撕纸位置。当重新接收到新的数据或再按下面板任何按钮，打印纸退回到下一页的页首位置，开始新的一页打印。

■ 清打印缓冲区及总复位

打印机进行打印时会将接收到的数据存放在缓冲区内。若要结束当前打印并重新开始时，就会产生问题：打印缓冲区内保存的数据比实际打印出的要多，在重新开始打印之前这些未被打印的数据必

须被清除。关掉电源是清除打印缓冲区数据的一种方法，而以下是另外一种方法：

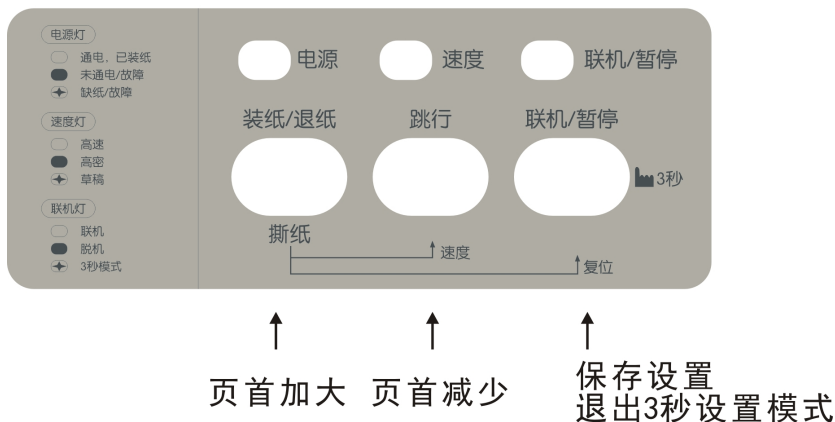
- 1、 停止主机的打印程序。
- 2、 按下【**联机/暂停**】钮置打印机处于脱机状态，打印停止，但缓冲区仍保留数据。
- 3、 按下【**联机/暂停**】钮不放。
- 4、 再按下【**跳行**】+【**装纸/退纸**】钮不放，约一秒钟会听到一声鸣响，表示打印缓冲区数据已被清除，再保持数秒钟，会听到一声鸣响，表示打印机已被初始化到开机时的缺省状态。
- 5、 当打印缓冲区数据被清除后，释放所有按钮，可进行必要的控制面板设置，然后重新置打印机联机。

打印机脱机之前，需终止打印机的打印程序，否则当打印机回到联机状态之后，主机将发送数据使得打印机继续打印，而缓冲区中的数据却已被清除。

3.4 设置模式下的按键功能

设置模式下各按钮的功能详细描述如下：

3秒设置模式



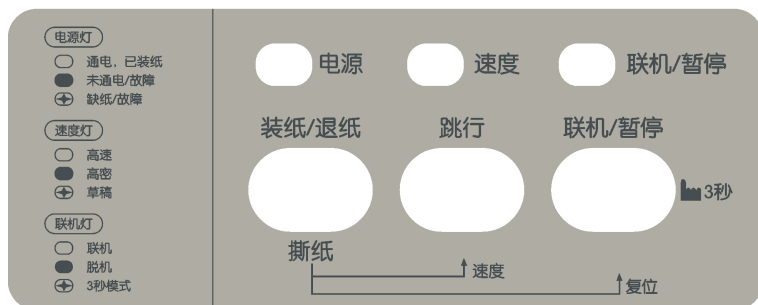
■ 保存设置退出 3 秒设置模式

按【联机/暂停】钮，【联机/暂停】灯停止闪烁，打印机保存页首设置值并恢复到正常模式。

■ 页首加大 / 页首减少

在 3 秒设置模式下，按【装纸/退纸】或【跳行】钮，能以细微步长连续走纸进行页首微调。

2秒设置模式



↑ 保存设置退出2秒设置模式 ↑ 切换拷贝模式 ↑ 进入/退出票据通

图注：●——表示按住该钮不放 ↑ ——表示同时按下该钮

■ 保存设置退出 2 秒设置模式

按【装纸/退纸】钮，【电源】灯停止闪烁，打印机保存拷贝模式设置(或票据通设置)值并恢复到正常模式。

■ 切换拷贝模式

在 2 秒设置模式下，按【跳行】键，切换打印机的拷贝模式，速度灯灭为“无效”，灯亮为“正常拷贝”，灯闪为“加强拷贝”。

■ 进入/退出票据通

在 2 秒设置模式下，按【联机/暂停】键，进入/退出票据通模式，【联机/暂停】灯亮为“正常状态”，灯闪为“票据通模式”。

第4章 参数设置

用户可对打印机的参数进行设置，以满足自身的使用需求。参数设置在掉电的情况下仍能保存当前设置。

参数设置项有以下内容：

- 系统设置
- 纸张设置
- 接口设置
- 仿真设置
- 其他设置
- 黑标调整模式
- 纵向校正
- 恢复出厂设置

4.1 如何进行参数设置

- 1、在开机的同时按下【装纸/退纸】钮，直至打印头复位完成时松手，打印机进入参数设置状态。
- 2、装入纸张，打印机将自动开始打印如下内容：

打印机参数设置

按【装纸/退纸】+【跳行】上一项，【跳行】下一项，【装纸/退纸】确认，【联机】退出当前设置，【联机】+【装纸/退纸】保存并重新启动打印机。

系统设置

- 3、按【跳行】钮依次翻阅设置项，翻到目标设置项时，按【装纸/退纸】钮确认进入。
 - 4、每个设置项下有两个或两个以上的子设置项（如“系统设置”的子设置项有：仿真模式、自动回车……），按【跳行】或者【装纸/退纸】+【跳行】钮依次翻阅子设置项，翻到目标子设置项时，按【装纸/退纸】钮确认进入；
 - 5、每个子设置项下也有两个或两个以上选项（其中艺术体字体的为当前设置），按【跳行】或者【装纸/退纸】+【跳行】钮依次翻阅，翻到目标选项时，按【装纸/退纸】钮确认选定，同时跳至下一个或上一个子设置项；
 - 6、如此类推，直至完成所有的设置。
 - 7、按【联机/暂停】钮可保存或中断参数设置，打印机打印如下内容：
保存参数设置（【装纸/退纸】确认，【联机】退出当前设置）？是
 - 8、按【装纸/退纸】钮，保存设置，打印机鸣响一声，在“是”的后面打印一个“*”^{*}，表示已保存，退回设置项；或按【跳行】钮，打印机打印“否”^否，再按【装纸/退纸】钮，在“否”的后面打印一个“*”^{*}，不保存设置，退回设置项。
- 注意：按【联机/暂停】钮退出设置时，打印机鸣响二声，打印头复位，表示已退出参数设置状态。
- 9、按【联机/暂停】+【装纸/退纸】钮，保存当前设置，并重新启动打印机，退出参数设置状态。

4.2 系统设置

下表列出了系统设置参数取值内容，包括缺省设置及可选择设置项：

参数	可选择设置项	缺省设置
仿真模式	ESC/P2、OKI	ESC/P2
汉字模式	无效、有效	有效
自动回车 (ESC/P2)	无效、有效	有效
自动回车 (OKI)	有效、无效	有效
自动换行	无效、有效	无效
单向打印	无效、有效	无效
表格线	连接、不打印、点线、断开	连接
半角数字	标准、银行数字、OKI 数字	标准
半角字体	宋体、美术体、等线体	宋体
货币符号	人民币、美元、日圆、欧元	人民币
斜线零	无效、有效	无效
打印速度	高速、超高速、高密	高速
针轮换	无效、有效	有效
补偿第一根断针	否、1、2、3、4、5、6、7、8、9、10、11、12、13、14、15、16、17、18、19、20、21、22、23、24	否
补偿第二根断针	否、1、2、3、4、5、6、7、8、9、10、11、12、13、14、15、16、17、18、19、20、21、22、23、24	否
票据通模式	否、是	否
节能模式	关、1分钟、2分钟、5分钟、10分钟	5分钟
打印方式	标准、速度优先、性能优先	标准
多层纸打印	正常拷贝、加强拷贝、无效	正常拷贝
击打模式	模式一、模式二	模式一
高速走纸	无效、有效	有效

■ 系统设置参数含义

A. 仿真模式

- ◆ ESC/P2：采用 ESC/P2 控制码标准。
- ◆ OKI：采用 OKI5330 控制码标准。

B. 汉字模式

- ◆有效：打印机设置成汉字及半角英数字字符方式。
- ◆无效：打印机设置成海外标准英数字字符方式

C. 自动回车 (ESC/P2)

在 ESC/P2 仿真方式下，如果接到换行命令，则再添加一个回车命令。

D. 自动回车 (OKI)

在 OKI 仿真方式下，如果接到换行命令，则再添加一个回车命令。

E. 自动换行

如果打印机接到回车命令，则再添加一个换行命令。

F. 单向打印

在点阵图像方式下，此参数决定打印图像的方向。

- ◆无效：打印机双向打印输出（在交替方向），以取得速度。
- ◆有效：打印头只在一个方向打印（从左到右），以提高准确度。

G. 表格线

- ◆ 连接：即保持纵向表线在任何行距下都可连接打印；
- ◆ 不打印：不打印表格线，对三层及以上的图像表格无效。
- ◆ 点线：表格线横线点线打印。
- ◆ 断开：仅针对代码表格有效，对图像表格、表斜线无效；

H. 半角数字

- ◆ 标准

0123456789012345678901234567890123456789

- ◆ 银行数字

0123456789012345678901234567890123456789

- ◆ OKI 数字

012345678901234567890123456789012345

I. 半角字体

- ◆ 宋体
*+, -./0123456789:;<=>?@ABCDEFGHIJKLMNopqrstuvwxyz
- ◆ 美术体
*+, -./0123456789:;<=>?@ABCDEFGHIJKLMNopqrstuvwxyz
- ◆ 等线体
*+, -./0123456789:;<=>?@ABCDEFGHIJKLMNopqrstuvwxyz

J. 货币符号

- ◆ 人民币：中文方式下，ASCII 码 24（十六进制）打成“¥”。
- ◆ 美元：西文方式下，ASCII 码 24（十六进制）打成“\$”。
- ◆ 日元：中文方式下，ASCII 码 24（十六进制）打成“¥”。
- ◆ 欧元：中文方式下，ASCII 码 24（十六进制）打成“€”。

K. 斜线零

- ◆ 无效：非斜线零 0
- ◆ 有效：斜线零 0

L. 打印速度

此参数可选择以下三种不同的打印质量和速度。

- ◆ 高密
- ◆ 高速
- ◆ 超高速

M. 针轮换

- ◆ 开：对于频繁出针的针，如打印表格线，用附近 4 根针轮换代替这个针出针，减少单个针的损耗
- ◆ 关：采用普通出针方式打印

N. 补偿第一根断针

设置第一根断针的针号，设置后，打印机进入断针补偿模式，用设定的这根针的附近针代替这个针打印。

O. 补偿第二根断针

设置第二根断针的针号，设置后，打印机进入断针补偿模式，用设定的这根针的附近针代替这个针打印

P. 票据通模式

- ◆ 有效：打印机进入票据通模式，详见第 5 章。
- ◆ 无效：打印机以通用模式的页顶边，左边距打印。

Q. 节能模式

此参数是选择在多少分钟无按键、无数据通讯等动作，打印机进入节能模式，或直接取消节能模式：

- ◆ 5 分钟
- ◆ 10 分钟
- ◆ 关
- ◆ 1 分钟
- ◆ 2 分钟

注：按任意按键、进纸、纸道切换、发送数据等，可激活节能状态中的打印机，使打印机重新回到节能前的状态，指示灯将恢复正常的亮灭。

R. 打印方式

- ◆ 标准：打印效果和速度符合一般客户要求。
- ◆ 速度优先：打印速度最高，但是相对质量会降低。
- ◆ 性能优先：打印效果最好，但是相对速度会减慢。

S. 多层纸打印

- ◆ 无效：无论纸厚如何，采用相同的击打力度，不降低打印速度。
- ◆ 正常拷贝：选择多层纸打印时，能增加打印力度，打印速度略降低。
- ◆ 加强拷贝：选择多层纸打印时，用正常拷贝的力度重复打印两次。

T. 击打模式

- ◆ 模式一：速度较快，但打印头易过热。
- ◆ 模式二：速度较低，但打印头过热表现良好。

U. 高速走纸

- ◆ 有效：对于连续多个换行时，以合并一次性走纸方式处理。
- ◆ 无效：对于连续多个换行时，依然以换行方式处理。

4.3 纸张设置

下表列出了纸张设置参数取值内容，包括缺省设置及可选择设置项：

功能	可选择设置项	缺省设置
单页纸页长 (英寸)	2.5、11/4、3、3.5、11/3、4、5、5.5、6、7、 8、9、10、11、12、14、A4、B4、自定义	11 英寸
单页纸顶空(英寸)	0、1/6、1/4、1/3、1/2、2/3、3/4、1、自定义	1/6 英寸
单页纸底空 (英寸)	0、1/6、1/4、1/3、1/2、2/3、3/4、1、自定义	0 英寸
单页纸左边界 微调 (1.00mm)	-7、-6、-5、-4、-3、-2、-1、0、1、2、3、4、 5、6、7、自定义	0mm
单页纸顶边界 微调 (0.25mm)	-7、-6、-5、-4、-3、-2、-1、0、1、2、3、4、 5、6、7	0mm
单页纸自动装纸	无效、0.5 秒、1 秒、1.5 秒、2 秒	0.5 秒
链式纸页长 (英寸)	2.5、11/4、3、3.5、11/3、4、5、5.5、6、7、 8、9、10、11、12、14、A4、B4、自定义	11 英寸
ESC/P2 链式纸 顶空 (英寸)	0、1/6、1/4、1/3、1/2、2/3、3/4、1、自定义	1/6 英寸
OKI 链式纸 顶空 (英寸)	0、1/6、1/4、1/3、1/2、2/3、3/4、1、自定义	1/4 英寸
链式纸底空 (英寸)	0、1/6、1/4、1/3、1/2、2/3、3/4、1、自定义	0 英寸
链式纸左边界 微调 (1.00mm)	-7、-6、-5、-4、-3、-2、-1、0、1、2、3、4、 5、6、7、自定义	0mm
链式纸顶边界 微调 (0.25mm)	-7、-6、-5、-4、-3、-2、-1、0、1、2、3、4、 5、6、7	0mm
链式纸自动装纸	有效、无效	有效
跳过页缝	无效、有效	无效
撕纸类型	自动撕纸、手动撕纸、短撕纸	自动撕纸
缺纸检测	无效、有效	有效
超宽压缩	无效、11: 8.2、13.6: 8.2、自动	无效
纸张处理	防偏斜、全部有效、无效、防卡纸	防偏斜
摩擦纸出纸方向	向后、向前	向前
缺纸蜂鸣器报警	无效、有效	有效
记录撕纸位	记录、无效、检测	记录
纸宽检测	无效、有效	无效
纸斜检测	无效、普通、精确	无效

黑标模式	无效、有效	无效
打印宽度	82 列、80 列、纸宽	82 列
页长微调 (1/360inch, 0.07mm)	-20 -19 -18 -17 -16 -15 -14 -13 -12 -11 -10 -9 -8 -7 -6 -5 -4 -3 -2 -1 0 +1 +2 +3 +4 +5 +6 +7 +8 +9 +10 +11 +12 +13 +14 +15 +16 +17 +18 +19 +20	0

■ 纸张设置参数含义

A. 单页纸页长（英寸）

此参数选择单页纸的页长。

- ◆ 2.5 英寸 ◆ 11/4 英寸 ◆ 3 英寸 ◆ 3.5 英寸
- ◆ 11/3 英寸 ◆ 4 英寸 ◆ 5 英寸 ◆ 5.5 英寸
- ◆ 6 英寸 ◆ 7 英寸 ◆ 8 英寸 ◆ 9 英寸
- ◆ 10 英寸 ◆ 11 英寸 ◆ 12 英寸 ◆ 14 英寸
- ◆ A4 纸 ◆ B4 纸 ◆ 自定义

B. 单页纸顶空（英寸）

单页纸顶空是指纸的上边缘与第一行打印字符上边缘的距离，且 1 英寸是指纸的上边缘与第一行打印字符下边缘的距离。此参数可选择单页纸的页顶空。

- ◆ 0 英寸 ◆ 1/6 英寸 ◆ 1/4 英寸 ◆ 1/3 英寸
- ◆ 1/2 英寸 ◆ 2/3 英寸 ◆ 3/4 英寸 ◆ 1 英寸
- ◆ 自定义

C. 单页纸底空（英寸）

单页纸底空是指纸的下边缘与最后一行打印字符下边缘的距离。此参数可选择单页纸的页底空。

- ◆ 0 英寸 ◆ 1/6 英寸 ◆ 1/4 英寸 ◆ 1/3 英寸
- ◆ 1/2 英寸 ◆ 2/3 英寸 ◆ 3/4 英寸 ◆ 1 英寸
- ◆ 自定义

D. 单页纸左边界微调（1.00mm）

该项的含义就是在当前缺省的左边界的基础上，进行增加 n 毫米或减去 n 毫米的调整。此参数只对单页纸有效。

- ◆ -7 ◆ -6 ◆ -5 ◆ -4 ◆ -3 ◆ -2 ◆ -1 ◆ 0
- ◆ +1 ◆ +2 ◆ +3 ◆ +4 ◆ +5 ◆ +6 ◆ +7 ◆ 自定义

E. 单页纸顶边界微调 (0.25mm)

该项的含义就是在当前缺省的页首的基础上，进行增加 $n/100$ 英寸 (0.25 毫米/单位) 或减去 $n/100$ 英寸 (0.25 毫米/单位) 的调整。此参数只对单页纸有效。

- ◆ -7
- ◆ -6
- ◆ -5
- ◆ -4
- ◆ -3
- ◆ -2
- ◆ -1
- ◆ 0
- ◆ +1
- ◆ +2
- ◆ +3
- ◆ +4
- ◆ +5
- ◆ +6
- ◆ +7

F. 单页纸自动装纸

- ◆ 无效：在摩擦方式下，需要按【装纸/退纸】钮进行装纸。
- ◆ 0.5 秒：在摩擦方式下，自动装纸到打印起始位置，装纸等待时间为：0.5 秒。
- ◆ 1 秒：在摩擦方式下，自动装纸到打印起始位置，装纸等待时间为：1 秒。
- ◆ 1.5 秒：在摩擦方式下，自动装纸到打印起始位置，装纸等待时间为：1.5 秒。
- ◆ 2 秒：在摩擦方式下，自动装纸到打印起始位置，装纸等待时间为：2 秒。

G. 链式纸页长 (英寸)

此参数选择链式纸的页长。

- ◆ 2.5 英寸
- ◆ 11/4 英寸
- ◆ 3 英寸
- ◆ 3.5 英寸
- ◆ 11/3 英寸
- ◆ 4 英寸
- ◆ 5 英寸
- ◆ 5.5 英寸
- ◆ 6 英寸
- ◆ 7 英寸
- ◆ 8 英寸
- ◆ 9 英寸
- ◆ 10 英寸
- ◆ 11 英寸
- ◆ 12 英寸
- ◆ 14 英寸
- ◆ A4 纸
- ◆ B4 纸
- ◆ 自定义

H. ESC/P2 链式纸顶空 (英寸)

链式纸顶空是指纸的上边缘与第一行打印字符上边缘的距离，且 1 英寸是指纸的上边缘与第一行打印字符下边缘的距离。此参数可选择链式纸的页顶空。

- ◆ 0 英寸
- ◆ 1/6 英寸
- ◆ 1/4 英寸
- ◆ 1/3 英寸
- ◆ 1/2 英寸
- ◆ 2/3 英寸
- ◆ 3/4 英寸
- ◆ 1 英寸
- ◆ 自定义

I. OKI 链式纸顶空 (英寸)

链式纸顶空指纸的上边缘与第一行打印字符上边缘的距离。但1英寸是指纸的上边缘与第一行打印字符下边缘的距离。此参数可选择链式纸的页顶空。

- ◆ 0 英寸
- ◆ 1/6 英寸
- ◆ 1/4 英寸
- ◆ 1/3 英寸
- ◆ 1/2 英寸
- ◆ 2/3 英寸
- ◆ 3/4 英寸
- ◆ 1 英寸
- ◆ 自定义

J. 链式纸底空 (英寸)

链式纸底空是指纸的下边缘与最后一行打印字符下边缘的距离。此参数可选择链式纸的页底空。

- ◆ 0 英寸
- ◆ 1/6 英寸
- ◆ 1/4 英寸
- ◆ 1/3 英寸
- ◆ 1/2 英寸
- ◆ 2/3 英寸
- ◆ 3/4 英寸
- ◆ 1 英寸
- ◆ 自定义

K. 链式纸左边界微调 (1.00mm)

该项含义与单页纸左边界微调参数相同，此参数只对链式纸有效。

- ◆ -7
- ◆ -6
- ◆ -5
- ◆ -4
- ◆ -3
- ◆ -2
- ◆ -1
- ◆ 0
- ◆ +1
- ◆ +2
- ◆ +3
- ◆ +4
- ◆ +5
- ◆ +6
- ◆ +7
- ◆ 自定义

L. 链式纸顶边界微调 (0.25mm)

该项含义与单页纸顶边界微调参数相同，此参数只对链式纸有效。

- ◆ -7
- ◆ -6
- ◆ -5
- ◆ -4
- ◆ -3
- ◆ -2
- ◆ -1
- ◆ 0
- ◆ +1
- ◆ +2
- ◆ +3
- ◆ +4
- ◆ +5
- ◆ +6
- ◆ +7

M. 链式纸自动装纸

- ◆ 有效：在链式进纸方式下，自动装纸到打印起始位置。
- ◆ 无效：在链式进纸方式下，需要按【装纸/退纸】钮进行装纸。

N. 跳过页缝

只对链式纸有效。该参数项指在打印上一页的最后一行与下一页的第一行间是否留有空白。

- ◆ 无效：不留空白。
- ◆ 有效：留有一段空白。

O. 撕纸类型

- ◆ 自动撕纸

此参数用于链式纸上，对任意页长都有效。

当打印正文后，且 1-2 秒钟内没有打印数据时，打印机将自动出纸到易撕线；当接收到新的数据，打印纸退回到下一页的页首位置开始新的一页打印。

◆ 手动撕纸

打印完正文后，通过手动按键，出纸至撕纸位置撕纸。

◆ 短撕纸

打印完正文后，且 1-2 秒钟内没有打印数据时，打印机将自动出纸到打印结束后多两行的位置；当接收到新的数据，打印机空两行后开始新的打印。

P. 缺纸检测

- ◆ 有效：缺纸时，打印机停止打印。
- ◆ 无效：缺纸时，打印机将忽略缺纸检测器，并继续打印。

Q. 超宽压缩

- ◆ 无效：对每一行超过打印宽度（80 列）的数据不进行压缩。
- ◆ 13.6：8.2：对中西文均有效，打印机将按 13.6：8.2 的比例对收到的打印数据进行压缩打印。
- ◆ 11：8.2：对中西文均有效，打印机将按 11：8.2 的比例对收到的打印数据进行压缩打印。
- ◆ 自动：设定当前每行的最大虚拟行宽为 22 英寸，当一行内数据超过实际打印宽度时，从这一行开始：
 - 当打印数据在虚拟行宽范围之内，打印机将根据当前数据宽度按比例压缩打印数据到实际打印宽度之内。
 - 当打印数据超过最大虚拟行宽时，打印机将按比例压缩打印数据到实际打印宽度之内。

注意：重新装纸或打印机复位后，自动超宽压缩比例将被清除。

R. 纸张处理

- ◆ 防卡纸：当装纸和退纸时，打印头有扫纸动作。
- ◆ 防偏斜：页首和页底居中走纸。
- ◆ 全部有效：防卡纸、防偏斜功能全部有效。
- ◆ 无效：防卡纸、防偏斜功能全部无效，即当装纸和退纸时，打印头没有有检纸动作，页首和页底不居中走纸。

S. 摩擦纸出纸方向

- ◆ 向后：摩擦纸方式下，向后退纸。
- ◆ 向前：摩擦纸方式下，向前退纸。

T. 缺纸蜂鸣器报警

- ◆ 无效：缺纸时，打印机内蜂鸣器不鸣响。
- ◆ 有效：缺纸时，打印机内蜂鸣器鸣响。

U. 记录撕纸位

- ◆ 记录：撕纸后自动记录撕纸状态。
- ◆ 无效：开机后不自动检测当前纸张是否在撕纸位置，撕纸后不自动记录撕纸状态。
- ◆ 检测：开机后自动检测当前纸张是否在撕纸位置。

V. 纸宽检测

- ◆ 有效：装纸后打印机将自动检测纸张的左右边界，同时打印将以纸张的左边界为起始打印位置，并将超出纸张右边界的打印内容自动截掉。
- ◆ 无效：装纸后打印机不检测纸张边界。

备注：

- 1、该功能为标配功能，安装了纸宽传感器会在 EDS 菜单中显示，该功能默认值为：“无效”；
- 2、当纸宽传感器性能不良或者损坏等故障，会导致单页纸进纸不良，EDS 菜单下的纸宽检测则不显示，面板灯显示【电源】灯灭、【速度】、【联机/暂停】灯常亮。

W. 纸斜检测

- ◆ 普通：装纸后判断纸张是否倾斜，如有倾斜就退出纸张。
- ◆ 精确：装纸后精确判断纸张是否倾斜，稍有倾斜就退出纸张。
- ◆ 无效：装纸后打印机不检测纸张是否倾斜。

备注：

- 1、该功能只在摩擦纸模式下有效；
- 2、该功能为选件功能，安装了黑标传感器选件，才会在 EDS 菜单中显示，该功能默认值为：“无效”；
- 3、当黑标传感器性能不良或者损坏等故障，EDS 菜单下的纸斜检测、黑标模式则不显示。

X. 黑标模式

此参数设置黑标是否有效。

- ◆ 无效：设置黑标无效。
- ◆ 有效：设置黑标有效。

当此参数设置为“有效”，并且打印机处于联机状态时，按【**装纸/退纸**】钮，打印机会自动走到撕纸位置。

以下为黑标设置相关指令说明：

- 1、1D 0C：走到黑标设定的打印位置，打印后走撕纸位；
- 2、1C 28 4C 03 00 42 m：
m：0 — 走到黑标打印位；
1 — 走到黑标撕纸位；

备注：

- 1、该功能为选件功能，安装了黑标传感器选件，才会在 EDS 菜单中显示，该功能默认值为：“无效”；
- 2、当黑标传感器性能不良或者损坏等故障，EDS 菜单下的纸斜检测、黑标模式则不显示。

Y. 打印宽度

- ◆ 80 列：最大打印宽度为 80 列 10CPI PICA 英文字符。
- ◆ 82 列：最大打印宽度为 82 列 10CPI PICA 英文字符。
- ◆ 纸宽：根据打印机检测到的实际纸张宽度作为打印起始位置和结束位置，该功能需要与纸宽检测功能一同使用。
(例：打印机检测到的实际纸张宽度为 5 英寸，则最大打印宽度为 50 列 10CPI PICA 英文字符)

Z. 页长微调 (1/360Inch, 0.07mm)

该项的含义就是在当前缺省的页长的基础上, 进行增加 $n/360$ 英寸 (0.07 毫米/单位) 或减去 $n/360$ 英寸 (0.07 毫米/单位) 的调整。此参数对单页纸、链式纸均有效。

- ◆ -20
- ◆ -19
- ◆ -18
- ◆ -17
- ◆ -16
- ◆ -15
- ◆ -14
- ◆ -13
- ◆ -12
- ◆ -11
- ◆ -10
- ◆ -9
- ◆ -8
- ◆ -7
- ◆ -6
- ◆ -5
- ◆ -4
- ◆ -3
- ◆ -2
- ◆ -1
- ◆ 0
- ◆ +1
- ◆ +2
- ◆ +3
- ◆ +4
- ◆ +5
- ◆ +6
- ◆ +7
- ◆ +8
- ◆ +9
- ◆ +10
- ◆ +11
- ◆ +12
- ◆ +13
- ◆ +14
- ◆ +15
- ◆ +16
- ◆ +17
- ◆ +18
- ◆ +19
- ◆ +20

4.4 接口设置

下表列出了接口设置参数取值内容, 包括缺省设置及可选择设置项:

参数	可选择设置项	缺省设置
PnP 功能	无效、有效	有效
USB ID	无效、有效	无效

■ 接口设置参数含义:

A. PnP 功能

- ◆ 无效: 关闭即插即用功能。
- ◆ 有效: 开启即插即用功能。

B. USB ID

- ◆ 无效: USB ID 无效。
- ◆ 有效: USB ID 有效。

4.5 仿真设置

下面列出了仿真参数取值内容, 包括缺省设置及可选择设置项:

参数	可选择设置项	缺省设置
HT 宽度	全角、半角	全角
西文字符集	标准、IBM	IBM
字符组别	组别 I、组别 II	组别 II
国际字符集	美国、法国、德国、英国、丹麦 I、瑞典、意大利、西班牙 I、日本、挪威、丹麦 II、西班牙 II、拉丁美洲、丹麦/挪威、中国	美国
汉字间距 (ESC/P2)	0 点、2 点、3 点、6 点、12 点	3 点
汉字间距(OKI)	0 点、2 点、3 点、6 点、12 点	2 点

■ 仿真设置项含义

A. HT 宽度

- ◆ 全角宽度：将以当前字符原点阵宽度作为横向制表字符的宽度。
- ◆ 半角宽度：将以当前字符原点阵的一半宽度作为横向制表字符的宽度。

B. 西文字符集

- ◆ 标准：选择标准西文字符集，详见附表。
- ◆ IBM：选择 IBM 西文字符集，详见附表。

C. 字符组别

- ◆ 字符组 I：ASCII 码 80~9F（十六进制数）之间的代码作为控制码处理。
- ◆ 字符组 II：ASCII 码 80~9F（十六进制数）之间的代码作为可打印字符处理。

D. 国际字符集

此参数可选择不同的国际字符集。

- ◆美国
- ◆法国
- ◆德国
- ◆英国
- ◆丹麦 I
- ◆瑞典
- ◆意大利
- ◆西班牙 I
- ◆日本
- ◆挪威
- ◆丹麦 II
- ◆西班牙 II
- ◆拉丁美洲
- ◆丹麦/挪威
- ◆中国

E. 汉字间距 (ESC/P2)

此参数选择不同的汉字字间空距。

- ◆ 0 点
- ◆ 2 点
- ◆ 3 点
- ◆ 6 点
- ◆ 12 点

F. 汉字间距 (OKI)

此参数选择不同的汉字字间空距。

- ◆ 0 点
- ◆ 2 点
- ◆ 3 点
- ◆ 6 点
- ◆ 12 点

4.6 其他设置

下面列出各种其他参数取值内容，包括缺省设置及可选择设置项：

参数	可选择设置项	缺省设置
表格线连接命令	无效、有效	有效
页长命令	无效、有效	有效
打印速度命令	无效、有效	有效
中文字间空距命令	无效、有效	有效
中文字体选择命令	无效、有效	有效
对齐锁定命令	无效、有效	有效
单向打印命令	无效、有效	无效

■ 其他设置参数含义

A. 表格线连接命令

- ◆ 无效：在各仿真模式下，对设定表格连接指令无效。
- ◆ 有效：在各仿真模式下，对设定表格连接指令有效。

B. 页长命令

- ◆ 无效：在各仿真模式下，对设定页长指令无效。
- ◆ 有效：在各仿真模式下，对设定页长指令有效。

C. 打印速度命令

- ◆ 无效：在各仿真模式下，对设定打印速度指令无效。

- ◆ 有效：在各仿真模式下，对设定打印速度指令有效。

D. 中文字间空距命令

- ◆ 无效：在各仿真模式下，对设定汉字字间空距指令无效。
- ◆ 有效：在各仿真模式下，对设定汉字字间空距指令有效。

E. 中文字体选择命令

- ◆ 无效：在各仿真模式下，对设定汉字字体指令无效。
- ◆ 有效：在各仿真模式下，对设定汉字字体指令有效。

F. 对齐锁定命令

- ◆ 无效：在 ESC/P 仿真模式下，对设定对齐指令无效。
- ◆ 有效：在 ESC/P 仿真模式下，对设定对齐指令有效。

G. 单向打印命令

- ◆ 无效：在各仿真模式下，对设定打印方向指令无效。
- ◆ 有效：在各仿真模式下，对设定打印方向指令有效。

4.7 黑标调整模式

黑标调整方式的方法如下：

- 1、在开机的同时按下【装纸/退纸】钮，直至打印头复位完成时松手。
- 2、装入纸张，打印机自动开始打印。

打印机参数设置

按【装纸/退纸】+【跳行】上一项，【跳行】下一项，【装纸/退纸】确认，【联机】退出当前设置，【联机】+【装纸/退纸】保存并重新启动打印机。

系统设置


打印机等待输入按钮，按【跳行】或者【装纸/退纸】+【跳行】钮依次选择设置项，直至当前的设置项为“黑标调整模式”，按【装纸/退纸】钮确认当前设置，进入黑标调整模式参数设置模式，打印机将打出：

【黑标调整模式】

按【装纸/退纸】+【跳行】上一项，【跳行】下一项，【装纸/退纸】确认，【联机】退出当前设置，【联机】+【装纸/退纸】保存并重新启动打印机。

黑标横向物理位置

按任意键弹出纸张，之后从链式纸道装入黑标纸。

- a. 若当前装纸方式是链式纸方式，按【装纸/退纸】钮装纸。
- b. 若当前装纸方式是单张纸方式，将送纸调杆拨至出现“”，切换成链式纸方式，然后按【装纸/退纸】钮装纸。

装纸完成后，纸自动走到撕纸位。

按【**装纸/退纸**】+【**跳行**】或【**跳行**】键将黑标走纸到撕纸线位置，然后按【**装纸/退纸**】键确认打印机自动扫描黑标位置，如果扫描不成功，打印机将提示重新设置；如果扫描成功，打印机将打印出：

黑标参数设置成功!

黑标到打印偏移量

设置黑标横向位置成功后，链式纸模式下，当黑标设为“有效”时，每次走纸前打印机先将打印头走到设定的横向位置再走纸，以使黑标传感器正确检测到黑标。

按【**装纸/退纸**】键，进入黑标到打印偏移量设置模式，打印机将打出**按任意键弹出纸张，之后从链式纸道装入黑标纸。**

装入新的纸张，打印机自动走到撕纸位。

按【**装纸/退纸**】+【**跳行**】或【**跳行**】键调整黑标到打印偏移量位置，以撕纸线为基准，按【**装纸/退纸**】键确认后打印机将向前走纸的距离自动转换为黑标到打印偏移量位置，然后打印出

黑标参数设置成功!

黑标到切纸偏移量

设定黑标到打印位置的偏移量后，打印机检测到黑标后，打印机根据设定的距离，从黑标顶部算起，走到相应距离进行打印。

按【**装纸/退纸**】键，进入黑标到切纸偏移量设置模式，打印机将打出**按任意键弹出纸张，之后从链式纸道装入黑标纸。**

装入新的纸张，打印机自动走到之前设定的切纸位，默认走到距离撕纸线 5.5 英寸位置，表示当前从黑标顶部到切纸位置的距离为 5.5 英寸。

按【装纸/退纸】+【跳行】或【跳行】键调整黑标到切纸偏移量位置，

以撕纸线为基准，按【装纸/退纸】键确认后打印机将向前走纸的距离自动转换为黑标到切纸偏移量位置，然后打印出

黑标参数设置成功!

黑标横向物理位置

完成以上各步后，按【联机/暂停】+【装纸/退纸】钮，打印机保存当前设置，并重启复位。

4.8 纵向校正

打印表格时，左右竖线若出现扭曲，需要进行纵向校正设置。

纵向校正设置的方法如下：

- 1、在开机的同时按下【装纸/退纸】钮，直至打印头复位完成时松手
- 2、装入纸张，打印机将自动开始打印。
- 3、因参数的每一栏有两项或以上可以选择的内容，打印机将打印出：

打印机参数设置

按【跳行】下一项，【装纸/退纸】+【跳行】上一项，【装纸/退纸】确认，【联机】退出当前设置，【联机】+【跳行】保存并重新启动打印机。

系统设置

打印机等待输入按钮，按【跳行】或者【装纸/退纸】+【跳行】钮依次选择设置项，直至当前设置项为“纵向校正”，按【装纸/退纸】钮确认当前设置。打印机将打印出：

【纵向校正】

按【装纸/退纸】+【跳行】-1，【跳行】+1，【装纸/退纸】确认，【联机】返回上一级菜单，【联机】+【跳行】保存并重新启动打印机。 32

4、每按一下【跳行】键，当前值+1，每按一下【装纸/退纸】+【跳行】键，当前值-1，例如：按两下【跳行】键，然后按【装纸/退纸】钮确认，将打印出：

5、在以上操作过程中，打印机将先打印出纵向校正模式的状态，给您检查打印是否对齐。

6、当打印的“|”字符互相形成一连续直线时，即表示该模式的双向打印已校正。

此时按【装纸/退纸】或【联机/暂停】键，打印机会打印出：
“保存参数设置（【装纸/退纸】或【联机】确认，【跳行】下一项）？
是”

7、退出纵向校正设置模式后，继续选择打印机参数设置项。

4.9 恢复出厂设置

恢复出厂设置的方法如下：

- 1、在开机的同时按下【装纸/退纸】钮，直至打印头复位完成时松手。
- 2、装入纸张，打印机自动开始打印。
- 3、因参数的每一栏有两项或两项以上可以选择的内容，打印机打印出：

打印机参数设置

按【装纸/退纸】+【跳行】上一项，【跳行】下一项，【装纸/退纸】确认，【联机】退出当前设置，【联机】+【装纸/退纸】保存并重新启动打印机。

系统设置

打印机等待输入按钮，按【跳行】或者【装纸/退纸】+【跳行】钮依次选择设置项，直至当前的设置项为“恢复出厂设置”，按【装纸/退纸】钮确认当前设置，进入恢复出厂参数设置模式，打印机将打出：

【恢复出厂设置】

需要恢复出厂设置（【装纸/退纸】确认，【联机】退出当前设置）？是

按【跳行】或者【装纸/退纸】+【跳行】钮选择“是”或“否”，按【装纸/退纸】钮确认当前设置并退出恢复出厂设置。

选择“是”，【装纸/退纸】钮，打印机发出一声鸣响，表示恢复出厂设置成功，打印机将打印出：

“是*”

恢复出厂设置成功

在恢复出厂设置过程中，若按【**联机/暂停**】钮可中断设置并退出。

在恢复出厂设置过程中，若按【**联机/暂停**】+【**装纸/退纸**】钮，打印机保存当前设置，重启复位。

4、退出恢复出厂设置后，继续选择打印机参数设置项。

注意：按【**装纸/退纸**】钮确认保存参数设置时，打印机鸣响一声，表示已恢复出厂参数设置。

第5章 票据通设置和使用

“票据通”功能专为打印各类票据而设计的个性化按钮，只需进入2秒设置模式后，按一次【联机/暂停】钮，就进入用户设定的打印模式，省去设置参数的重复过程，方便快捷。

“票据通”功能自动将用户自定义的顶空、左空变为当前设置，保证打印格式正确。

5.1 票据通设置

票据通参数设置步骤如下：

- 1、在开机的同时按下【装纸/退纸】+【跳行】钮，直至打印头复位完成时松手。
- 2、装入纸张，打印机自动开始打印。
- 3、因为参数的每一栏有两项或两项以上可以选择的内容，打印机将打印出：

票 据 通 设 置

按【装纸/退纸】+【跳行】上一项，【跳行】下一项，【装纸/退纸】确认，【联机】退出当前设置，【联机】+【装纸/退纸】保存并重新启动打印机。

摩擦纸页首

打印机等待输入按钮，按【联机/暂停】直接退出，返回到上一层菜单的下一项，按【跳行】或者【装纸/退纸】+【跳行】钮可选择“摩擦纸页首”和“摩擦纸左边界”、“链式纸页首”、“链式纸左边界”设置项，按【装纸/退纸】钮确认当前设置，打印机将打印出：

【摩擦纸页首】

按【装纸/退纸】+【跳行】-1，【跳行】+1，【装纸/退纸】确认，【联机】返回上一层菜单，【联机】+【装纸/退纸】保存并重新启动打印机。单位：毫米

打印机等待输入按钮，按【**联机/暂停**】直接退出，返回到上一层菜单的下一项，每按一次【**跳行**】钮参数 +1，每按一次【**装纸/退纸**】+【**跳行**】钮参数 -1，参数范围为：-25~128 毫米，按【**装纸/退纸**】钮确认当前设置，打印机打印出当前参数值。再按一下【**装纸/退纸**】钮，将在您设置的参数值后面打出一个“*”，并且打印出：

保存参数设置（【装纸/退纸】 确认，【联机】 退出当前设置）？ 是

打印机等待输入按钮，按【**联机/暂停**】直接退出，返回到上一层菜单的下一项，按【**跳行**】或者【**装纸/退纸**】+【**跳行**】钮可选择“是”、“否”。

选择“是”时，按【**装纸/退纸**】钮，在“是”后面打印一个“*”，确认保存当前设置，选择“否”时，按【**装纸/退纸**】钮，在“否”后面打印一个“*”，放弃当前设置。然后，退出并跳转到下一项【**摩擦纸左边界**】

打印机等待输入按钮，按【**跳行**】或者【**装纸/退纸**】+【**跳行**】钮可选择“摩擦纸页首”和“摩擦纸左边界”、“链式纸页首”、“链式纸左边界”设置项，按【**装纸/退纸**】钮确认当前设置，打印机将打印出：

【摩擦纸左边界】

按【装纸/退纸】+【跳行】 -1，【跳行】 +1，【装纸/退纸】确认，【联机】返回上一层菜单，【联机】+【装纸/退纸】保存并重新启动打印机。单位：毫米

-77

打印机等待输入按钮，按【**联机/暂停**】返回上一层菜单的下一项，每按一次【**跳行**】钮参数 +1，每按一次【**装纸/退纸**】+【**跳行**】钮参数 -1，参数范围为：-77~77 毫米，按【**装纸/退纸**】钮确认当前设置，打印机打印出当前参数值。再按一下【**装纸/退纸**】钮，将在您设置的参数值后面打出一个“*”，并且打印出：

保存参数设置（【装纸/退纸】 确认，【联机】 退出当前设置）？ 是

打印机等待输入按钮，按【**联机/暂停**】直接退出，返回到上一层菜单的下一项，按【**跳行**】或者【**装纸/退纸**】+【**跳行**】钮可选择“是”、“否”。

选择“是”时，按【装纸/退纸】钮，在“是”后面打印一个“*”，确认保存当前设置，选择“否”时，按【装纸/退纸】钮，在“否”后面打印一个“*”，放弃当前设置。然后，退出并跳转到下一项。

以上各步，按【联机/暂停】+【装纸/退纸】钮，打印机保存当前设置，并重启复位。

【链式纸页首】和【链式纸左边界】参数设置与【摩擦纸页首】、【摩擦纸左边界】方法一样。

5.2 票据通的使用

1、进入“票据通”模式

在打印机有纸且脱机状态下，按住【装纸/退纸】钮不放，超过2秒钟后，蜂鸣器鸣响一声，松开【装纸/退纸】按钮，此时【电源】灯闪烁，表示打印机已进入2秒设置模式，此时再按【联机/暂停】，【联机/暂停】灯闪烁，表示打印机已进入“票据通”模式，自动将用户自定义的顶空和左空变为当前设置，此时再按一下【装纸/退纸】钮，打印机蜂鸣一声，保存用户设置并退出2秒设置模式。

2、退出“票据通”模式

在打印机有纸且脱机状态下，按住【装纸/退纸】钮不放，超过2秒钟后，蜂鸣器鸣响一声，松开【装纸/退纸】按钮，此时【电源】灯闪烁，表示打印机已进入2秒设置模式，此时再按【联机/暂停】，【联机/暂停】灯亮，表示打印机已退出“票据通”模式，此时将取消用户自定义的顶空和左空，此时再按一下【装纸/退纸】钮，打印机蜂鸣一声，保存用户设置并退出2秒设置模式。

第6章 自定义页面

自定义页面包括摩擦纸、链式纸。摩擦纸和链式纸下包括“页长”、“页首”、“底空”、“左边界”，此设置变更后，恢复出厂设置时可以使其恢复初始状态。

6.1 摩擦纸页长调整

- 1、在开机的同时按下【联机/暂停】钮和【装纸/退纸】钮，直至打印头复位并听到一声鸣响时松手。
- 2、装入纸张，打印机自动调入并开始打印，若打印机将纸退出，将纸放平重新装入。
- 3、因参数的每一栏有两项或两项以上可以选择的内容，打印机打印出：

自定义页面

按【装纸/退纸】+【跳行】上一项，【跳行】下一项，【装纸/退纸】确认，【联机】退出当前设置，【联机】+【装纸/退纸】保存并重新启动打印机。

摩擦纸

打印机等待输入按钮，按【装纸/退纸】钮确认当前设置，则进入摩擦纸调整模式，打印机将打印如下内容：

【摩擦纸】

页长

打印机等待输入按钮，按【装纸/退纸】钮确认当前设置，则进入摩擦纸页长调整模式，打印机将打印如下内容：

一、按任意键退出当前页，之后从对应的纸道插入一张待测纸张，按【装纸/退纸】键，打印机装入纸张，测量页长。

二、打印机检测页长后，按【装纸/退纸】键，再次装纸，打印机打印出当前纸张的页长参数。

三、待用户确认无误后，按【装纸/退纸】键保存页长参数，否则重新测量。

按任意键后打印机先退纸，转到链式纸方式，然后按【装纸/退纸】钮装入要测量长度的纸张。打印机会自动测量纸张长度。测量完后打印机自动退纸，再次装纸会打印出如下内容：

测量的页长是：11.0 英寸，约等于：282 毫米，精度为 0.1 英寸。

测量值已保存. 是否需要重新测量 (【装/退纸】确认，【联机】退出) ? 是

打印机等待输入按钮，按【装纸/退纸】钮，在“是”的后面打印一个“*”，进行重新测量，按【联机/暂停】钮保存并退出设置模式。

6.2 摩擦纸页首调整

- 1、在开机的同时按下【联机/暂停】钮和【装纸/退纸】钮，直至打印头复位并听到一声鸣响时松手。
- 2、装入纸张，打印机自动装入并开始打印，若打印机将纸退出，将纸放平重新装入。
- 3、因参数的每一栏有两项或两项以上可以选择的内容，打印机打印出：

自定义页面

按【装纸/退纸】+【跳行】上一项，【跳行】下一项，【装纸/退纸】确认，【联机】退出当前设置，【联机】+【装纸/退纸】保存并重新启动打印机。

摩擦纸

按【装纸/退纸】钮确认当前设置。则进入摩擦纸调整模式，打印机将打印如下内容：

【摩擦纸】


页长

打印机等待输入按钮，按【跳行】或者【装纸/退纸】+【跳行】钮依次选择设置项，直至当前设置项为“页首”，按【装纸/退纸】钮确认当前设置，打印机将打印如下内容：

按任意键退出当前页，使用链式装纸，之后请如下操作：

按【装纸/退纸】+【跳行】减少 1/72 英寸，【跳行】增加 1/72 英寸，【装纸/退纸】确认，【联机】取消，【联机】+【装纸/退纸】保存并重新启动打印机。

按任意键后打印机先退纸，

- a. 若当前装纸方式是链式纸方式，按【装纸/退纸】钮装纸。
- b. 若当前装纸方式是单张纸方式，将送纸调杆拨至出现“”，切换成链式纸方式，然后按【装纸/退纸】钮装纸。

装纸完成后，纸自动走到撕纸位，这时就可以调整摩擦纸页首，各个按钮的功能如下：

【装纸/退纸】+【跳行】钮：减少 1/72 英寸；【跳行】钮：增加 1/72 英寸；

【装纸/退纸】钮：确认是否保存；【联机/暂停】钮：提示保存

【联机/暂停】+【装纸/退纸】钮：保存并重新启动打印机

- 4、按【装纸/退纸】钮或【联机/暂停】打印机将打印出：

定义的位置是：4.2 毫米。

“保存参数设置（【装纸/退纸】或【联机】确认，【跳行】下一项）？是”，按【跳行】钮选择“否”或“是”，按【装纸/退纸】钮确认并跳到下一项设置，保存后打印机自动将所走纸的长度转为摩擦纸页首。

6.3 摩擦纸左边界调整

- 1、在开机的同时按下【**联机/暂停**】钮和【**装纸/退纸**】钮，直至打印头复位并听到一声鸣响时松手。
- 2、装入纸张，打印机自动调入并开始打印，若打印机将纸退出，将纸放平重新装入。
- 3、因参数的每一栏有两项或两项以上可以选择的内容，打印机打印出：

自定义页面

按【**装纸/退纸**】+【**跳行**】上一项，【**跳行**】下一项，【**装纸/退纸**】确认，【**联机**】退出当前设置，【**联机**】+【**跳行**】保存并重新启动打印机。

摩擦纸

按【**装纸/退纸**】钮确认当前设置。则进入摩擦纸调整模式，打印机将打印如下内容：

【摩擦纸】


页长

打印机等待输入按钮，按【**跳行**】钮依次选择设置项，直至当前设置项为“**左边界**”，按【**装纸/退纸**】钮确认当前设置，打印机将打印如下内容：

按任意键退出当前页，使用链式装纸，之后请如下操作：

按【**装纸/退纸**】+【**跳行**】减少 1/72 英寸，【**跳行**】增加 1/72 英寸，【**装纸/退纸**】确认，【**联机**】取消，【**联机**】+【**装纸/退纸**】保存并重新启动打印机。

按任意键后打印机先退纸，

- a. 若当前装纸方式是链式纸方式，按【**装纸/退纸**】钮装纸。
- b. 若当前装纸方式是单张纸方式，将送纸调杆拨至出现“”，切换成链式纸方式，然后按【**装纸/退纸**】钮装纸。

装纸完成后，纸自动走到撕纸位，这时就可以调整摩擦纸左边界，各个按钮的功能如下：

【**装纸/退纸**】+【**跳行**】钮：减少 1/72 英寸；【**跳行**】钮：增加 1/72 英寸；

【**装纸/退纸**】钮：确认是否保存；【**联机/暂停**】钮：提示保存

【**联机/暂停**】+【**装纸/退纸**】钮：保存并重新启动打印机

- 4、按【**装纸/退纸**】钮或【**联机/暂停**】打印机将打印出：

定义的位置是：6.0 毫米。

“保存参数设置（【**装纸/退纸**】或【**联机**】确认，【**跳行**】下一项）？”是”

按【**跳行**】钮选择“否”或“是”，按【**装纸/退纸**】钮确认并跳到下一项设置，保存后打印机自动将所走纸的长度转为摩擦纸左边界。

6.4 摩擦纸底空调整

- 1、在开机的同时按下【联机/暂停】钮和【装纸/退纸】钮，直至打印头复位并听到一声鸣响时松手。
- 2、装入纸张，打印机自动调入并开始打印，若打印机将纸退出，将纸放平重新装入。
- 3、因参数的每一栏有两项或两项以上可以选择的内容，打印机打印出：

自定义页面

按【装纸/退纸】+【跳行】上一项，【跳行】下一项，【装纸/退纸】确认，【联机】退出当前设置，【联机】+【装纸/退纸】保存并重新启动打印机。

摩擦纸

按【装纸/退纸】钮确认当前设置。则进入摩擦纸调整模式，打印机将打印如下内容：

【摩擦纸】


页长

打印机等待输入按钮，按【跳行】钮依次选择设置项，直至当前设置项为“底空”，按【装纸/退纸】钮确认当前设置，打印机将打印如下内容：

按任意键退出当前页，使用链式装纸，之后请如下操作：

按【装纸/退纸】+【跳行】减少 1/72 英寸，【跳行】增加 1/72 英寸，【装纸/退纸】确认，【联机】取消，【联机】+【装纸/退纸】保存并重新启动打印机。

按任意键后打印机先退纸，

- a. 若当前装纸方式是链式纸方式，按【装纸/退纸】钮装纸。
- b. 若当前装纸方式是单张纸方式，将送纸调杆拨至出现“”，切换成链式纸方式，然后按【装纸/退纸】钮装纸。

装纸完成后，纸自动走到撕纸位，这时就可以调整摩擦纸底空，各个按钮的功能如下：

【装纸/退纸】+【跳行】钮：减少 1/72 英寸；【跳行】钮：增加 1/72 英寸；

【装纸/退纸】钮：确认是否保存；【联机/暂停】钮：提示保存

【联机/暂停】+【跳行】钮：保存并重新启动打印机

- 4、按【装纸/退纸】钮或【联机/暂停】打印机将打印出：

定义的位置是：5.4 毫米。

“保存参数设置（【装纸/退纸】或【联机】确认，【跳行】下一项）？是”，

按【跳行】钮选择“否”或“是”，按【装纸/退纸】钮确认并跳到下一项设置，保存后打印机自动将所走纸的长度转为摩擦纸底空。

6.5 链式纸页长调整

- 1、在开机的同时按下【联机/暂停】钮和【装纸/退纸】钮，直至打印头复位并听到一声鸣响时松手。
- 2、装入纸张，打印机自动调入并开始打印，若打印机将纸退出，将纸放平重新装入。
- 3、因参数的每一栏有两项或两项以上可以选择的内容，打印机打印出：

自定义页面

按【装纸/退纸】+【跳行】上一项，【跳行】下一项，【装纸/退纸】确认，【联机】退出当前设置，【联机】+【装纸/退纸】保存并重新启动打印机。

摩擦纸

打印机等待输入按钮，按【跳行】钮依次选择设置项，直至当前设置项为“链式纸”，按【装纸/退纸】钮确认当前设置。则进入链式纸调整模式，打印机将打印如下内容：

【链式纸】

页长

打印机等待输入按钮，按【装纸/退纸】钮确认当前设置，打印机将打印如下内容：

一、按任意键退出当前页，之后从对应的纸道插入一张待测纸张，按【装纸/退纸】键，打印机装入纸张，测量页长。

二、打印机检测页长后，按【装纸/退纸】键，再次装纸，打印机打印出当前纸张的页长参数。

三、待用户确认无误后，按【装纸/退纸】键保存页长参数，否则重新测量。

按任意键后打印机先退纸，转到链式纸方式，然后按【装纸/退纸】钮装入要测量长度的纸张。打印机会自动测量纸张长度。测量完后打印机自动退纸，再次装纸会打印出如下内容：

测量的页长是：11.0 英寸，约等于：279 毫米，精度为 0.1 英寸。

测量值已保存。是否需要重新测量（【装/退纸】确认，【联机】退出）？是

打印机等待输入按钮，按【装纸/退纸】钮进行重新测量，按【联机/暂停】钮保存并退出设置模式。

6.6 链式纸页首调整

- 1、在开机的同时按下【联机/暂停】钮和【装纸/退纸】钮，直至打印头复位并听到一声鸣响时松手。
- 2、装入纸张，打印机自动调入并开始打印，若打印机将纸退出，将纸放平重新装入。
- 3、因参数的每一栏有两项或两项以上可以选择的内容，打印机打印出：

自定义页面

按【装纸/退纸】+【跳行】上一项，【跳行】下一项，【装纸/退纸】确认，【联机】退出当前设置，【联机】+【装纸/退纸】保存并重新启动打印机。

摩擦纸

打印机等待输入按钮，按【跳行】钮依次选择设置项，直至当前设置项为“链式纸”，按【装纸/退纸】钮确认当前设置。则进入链式纸调整模式，打印机将打印如下内容：

【链式纸】


页长

打印机等待输入按钮，按【跳行】钮依次选择设置项，直至当前设置项为“页首”，按【装纸/退纸】钮确认当前设置，打印机将打印如下内容：

按任意键退出当前页，使用链式装纸，之后请如下操作：

按【装纸/退纸】+【跳行】减少 1/72 英寸，【跳行】增加 1/72 英寸，【装纸/退纸】确认，【联机】取消，【联机】+【装纸/退纸】保存并重新启动打印机

按任意键后打印机先退纸，

- a. 若当前装纸方式是链式纸方式，按【装纸/退纸】钮装纸。
- b. 若当前装纸方式是单张纸方式，将送纸调杆拨至出现“”，切换成链式纸方式，然后按【装纸/退纸】钮装纸。

装纸完成后，纸自动走到撕纸位，这时就可以调整链式纸页首，各个按钮的功能如下：

【装纸/退纸】+【跳行】钮：减少 1/72 英寸；【跳行】钮：增加 1/72 英寸；

【装纸/退纸】钮：确认是否保存；【联机/暂停】钮：提示保存

- 4、按【装纸/退纸】钮或【联机/暂停】打印机将打印出：

定义的位置是：6.5 毫米

“保存参数设置（【装纸/退纸】或【联机】确认，【跳行】下一项）？是”，按【跳行】钮选择“否”或“是”，按【装纸/退纸】钮确认并跳到下一项设置，保存后打印机自动将所走纸的长度转为链式纸页首。

6.7 链式纸左边界调整

- 1、在开机的同时按下【**联机/暂停**】钮和【**装纸/退纸**】钮，直至打印头复位并听到一声鸣响时松手。
- 2、装入纸张，打印机自动调入并开始打印，若打印机将纸退出，将纸放平重新装入。
- 3、因参数的每一栏有两项或两项以上可以选择的内容，打印机打印出：

自定义页面

按【**装纸/退纸**】+【**跳行**】上一项，【**跳行**】下一项，【**装纸/退纸**】确认，【**联机**】退出当前设置，【**联机**】+【**装纸/退纸**】保存并重新启动打印机

摩擦纸

打印机等待输入按钮，按【**跳行**】钮依次选择设置项，直至当前设置项为“**链式纸**”，按【**装纸/退纸**】钮确认当前设置。则进入链式纸调整模式，打印机将打印如下内容：

【链式纸】


页长

打印机等待输入按钮，按【**跳行**】钮依次选择设置项，直至当前设置项为“**左边界**”，按【**装纸/退纸**】钮确认当前设置，打印机将打印如下内容：

按任意键退出当前页，使用链式装纸，之后请如下操作：

按【**装纸/退纸**】+【**跳行**】减少 1/72 英寸，【**跳行**】增加 1/72 英寸，【**装纸/退纸**】确认，【**联机**】取消，【**联机**】+【**装纸/退纸**】保存并重新启动打印机

按任意键后打印机先退纸，

- a. 若当前装纸方式是链式纸方式，按【**装纸/退纸**】钮装纸。
- b. 若当前装纸方式是单张纸方式，将送纸调杆拨至出现“”，切换成链式纸方式，然后按【**装纸/退纸**】钮装纸。

装纸完成后，纸自动走到撕纸位，这时就可以调整链式纸左边界，各个按钮的功能如下：

【**装纸/退纸**】+【**跳行**】钮：减少 1/72 英寸；【**跳行**】钮：增加 1/72 英寸；

【**装纸/退纸**】钮：确认是否保存；【**联机/暂停**】钮：提示保存

- 4、按【**装纸/退纸**】钮或【**联机/暂停**】打印机将打印出：

定义的位置是：6.5 毫米

“保存参数设置（【**装纸/退纸**】或【**联机**】确认，【**跳行**】下一项）？是”，

按【**跳行**】钮选择“否”或“是”，按【**装纸/退纸**】钮确认并跳到下一项设置，保存后打印机自动将所走纸的长度转为链式纸左边界。

6.8 链式纸底空调整

- 1、在开机的同时按下【联机/暂停】钮和【装纸/退纸】钮，直至打印头复位并听到一声鸣响时松手。
- 2、装入纸张，打印机自动调入并开始打印，若打印机将纸退出，将纸放平重新装入。
- 3、因参数的每一栏有两项或两项以上可以选择的内容，打印机打印出：

自定义页面

按【装纸/退纸】+【跳行】上一项，【跳行】下一项，【装纸/退纸】确认，【联机】退出当前设置，【联机】+【装纸/退纸】保存并重新启动打印机
摩擦纸

打印机等待输入按钮，按【跳行】钮依次选择设置项，直至当前设置项为“链式纸”，按【装纸/退纸】钮确认当前设置。则进入链式纸调整模式，打印机将打印如下内容：

【链式纸】


页长

打印机等待输入按钮，按【跳行】钮依次选择设置项，直至当前设置项为“底空”，按【装纸/退纸】钮确认当前设置，打印机将打印如下内容：

按任意键退出当前页，使用链式装纸，之后请如下操作：

按【装纸/退纸】+【跳行】减少 1/72 英寸，【跳行】增加 1/72 英寸，【装纸/退纸】确认，【联机】取消，【联机】+【装纸/退纸】保存并重新启动打印机

按任意键后打印机先退纸，

- a. 若当前装纸方式是链式纸方式，按【装纸/退纸】钮装纸。
- b. 若当前装纸方式是单张纸方式，将送纸调杆拨至出现“”，切换成链式纸方式，然后按【装纸/退纸】钮装纸。

装纸完成后，纸自动走到撕纸位，这时就可以调整链式纸底空，各个按钮的功能如下：

【装纸/退纸】+【跳行】钮：减少 1/72 英寸；【跳行】钮：增加 1/72 英寸；

【装纸/退纸】钮：确认是否保存；【联机/暂停】钮：提示保存

- 4、按【装纸/退纸】钮或【联机/暂停】打印机将打印出：

定义的位置是：6.5 毫米

“保存参数设置（【装纸/退纸】或【联机】确认，【跳行】下一项）？是”，按【跳行】钮选择“否”或“是”，按【装纸/退纸】钮确认并跳到下一项设置，保存后打印机自动将所走纸的长度转为链式纸底空。

6.9 撕纸位置调整

- 1、在开机的同时按下【联机/暂停】钮和【装纸/退纸】钮，直至打印头复位并听到一声鸣响时松手。
- 2、装入纸张，打印机自动调入并开始打印，若打印机将纸退出，将纸放平重新装入。
- 3、因参数的每一栏有两项或两项以上可以选择的内容，打印机打印出：

自定义页面

按【装纸/退纸】+【跳行】上一项，【跳行】下一项，【装纸/退纸】确认，【联机】退出当前设置，【联机】+【装纸/退纸】保存并重新启动打印机
摩擦纸

打印机等待输入按钮，按【跳行】钮依次选择设置项，直至当前设置项为“链式纸”，按【装纸/退纸】钮确认当前设置。打印机将打印如下内容：

【链式纸】


页长

打印机等待输入按钮，按【跳行】钮依次选择设置项，直至当前设置项为“撕纸位”，按【装纸/退纸】钮确认当前设置。打印机将打印如下内容：

按任意键退出当前页，使用链式装纸，之后请如下操作：

按【装纸/退纸】+【跳行】减少 1/72 英寸，【跳行】增加 1/72 英寸，【装纸/退纸】确认，【联机】取消，【联机】+【装纸/退纸】保存并重新启动打印机

打印机先退纸，

- a. 若当前装纸方式是链式纸方式，按【装纸/退纸】钮装纸。
- b. 若当前装纸方式是单张纸方式，将送纸调杆拨至出现“”，切换成链式纸方式，然后按【装纸/退纸】钮装纸。

装纸完成后，纸自动走到撕纸位，这时就可以调整撕纸位置，各个按钮的功能如下：

【装纸/退纸】+【跳行】钮：减少 1/72 英寸；【跳行】钮：增加 1/72 英寸；

【装纸/退纸】钮：确认是否保存；【联机/暂停】钮：提示保存

- 4、按【装纸/退纸】钮或【联机/暂停】打印机将打印出：

定义的位置是：1.0 毫米

“保存参数设置（【装纸/退纸】或【联机】确认，【跳行】下一项）？是”，按【跳行】钮选择“否”或“是”，按【装纸/退纸】钮确认并跳到下一项设置。

第7章 故障和保养

本打印机性能极好，出现故障的机会很小。假如真的出现问题，请先判断一下是哪部分出现故障。

检查或维修前，请先阅读以下说明，并且避免进行您力不能及的维修操作，以免受到人身的伤害或损坏打印机。

7.1 故障处理

下面是故障分类表以及出错状态指示，您可依照下表提示进行检查：

■ 故障分类表

错误部件	说 明
电 源	电源没接通。
打 印	打印机没打印或停止打印。 打印结果不理想。文字或图像缺点。 当使用应用软件时，字体或字符不能打印。 打印出来的结果跟要求的不一致。
送 纸	送纸不适当。 退纸不畅。 文字在同一行打印。 打印结果的页首及页尾边限不理想。

■ 出错状态指示

	电源	速度	联机/暂停	蜂鸣器
EEPROM 出错	灭	灭	闪	无
打印头异常低温	闪	灭	闪	无
初始位置出错	灭	闪	闪	连续嘀嘀
光栅读取异常	灭	闪	闪	连续嘀嘀
前进纸传感器故障	灭	亮	闪	无
纸宽传感器故障	灭	亮	亮	一次
塞纸出错	闪	不变	亮	一次
打印头过热出错	闪	不变	闪	无
纸道切换出错	闪	不变	闪	连续嘀嘀
后纸尽传感器故障	闪	不变	灭	无

■ 电源问题

电源指示灯不亮:

原 因	处 理 办 法
电源插头和插座接触不良	先关机，确定接触正常后，再开机。
电源插座不良	更换电源插座。
打印机的额定电压与电源插座的电压不匹配	检查打印机和插座的额定电压，如果两个电压不匹配，请立即拔下打印机插头，再与经销商联系。

■ 打印问题

打印机不能打印，或打印过程中自行终止:

原 因	处 理 办 法
打印电缆没有接好	把电缆与主机及打印机连接稳妥。
【联机/暂停】灯不亮	按【联机/暂停】钮，设置打印机为联机状态。
【电源】灯闪烁	表示缺纸，请把纸张装上。
堵纸	关机，清除堵纸后可继续打印。确定装纸边缘平滑。
打印色带妨碍打印头移动	关机，取出色带，把打印色带拉直或更换色带。这种情况主要是打印色带损坏，最好更换色带。
打印机不响应使用软件	检查应用软件安装设定是否正确，如有必要，请重装一次。
打印机不能自检	关机，开机的同时按【联机/暂停】钮进行自检打印。若不能完成自检打印，请与经销商联络。

打印效果模糊或不齐:

原 因	处 理 办 法
打印色带没有装好	请重新安装。
打印色带损坏	请更换色带

在打印结果中丢失某些点：

原 因	处 理 办 法
色带松弛（漏点位置没有规则）	请先关机取下色带，把色带拉紧，再重新装好色带。
打印头损坏（漏点位置连续在同一行中出现）	应更换新的打印头或打印针；或者使用打印针补偿功能。（需要更换打印头的话，请联系经销商，由专业人员进行更换）

应用软件不能打印所选中的字符或字体：

原 因	处 理 办 法
应用的软件的安装不当	请重新装一次
字体选择不正确	检查应用软件安装设定是否正确，用一些字体的命令尝试。
打印字符与输入字符不同	可能是国际字符组设定错误，或是字符集选错，可适当地运用软件处理。

打印结果跟要求的不一样：



原 因	处 理 办 法
打印机不能打印出预想的结果	关机，在开机的同时按【跳行】钮进入十六进制打印，分析从主机送来的数据，这可帮助跟踪出错的路径。

■ 送纸问题



单页纸送纸不畅顺：

原因	处理办法
送纸调杆没有拨至出现“□”	将送纸调杆拨至出现“□”。
导纸板边限框夹得太紧	把导纸板边限框适当往一旁放松一些。
在联机状态下按面板按钮送纸	按钮送纸只在脱机状态下有效。
纸张太厚	纸张厚度是有限制的，请按实际要求使用合适纸张。

链式纸送纸不正常：

原因	处理办法
送纸调杆没有拨至出现“  ”	将送纸调杆拨至出现“  ”。
两边纸夹内的纸孔没有对齐	必须对齐。若不对齐，请重新装一次。
两边纸夹太近或太远	两边纸夹的距离对送纸会有影响，位置必须调校适当。
纸夹没有锁好及盖上	必须锁好及盖上。
纸张送入打印机内的路径是有障碍	放纸处与打印机的距离不应超过 1 米，而且路径必须无阻，纸可直接进入机内。
在联机状态下按面板按钮送纸	按钮送纸只在脱机状态下有效。
纸张太厚	纸张厚度是有限制的，请按实际要求使用合适纸张。

退纸功能不正常：

原因	处理办法
送纸调杆没有拨至出现“  ”	使用链式纸时，送纸调杆必须拨至出现“  ”。

所有文本都打印在同一行上：

原因	处理办法
文本的每一行末尾没有发送换行命令	将“系统设置”里的参数“自动回车”设为“有效”。

行间有额外的空行出现：

原因	处理办法
文本每一行的末尾都送出两个换行命令	这是跳两行的现象，可修改软件只打印回车。 若不能，可设定参数设置自动跳行为无效。

打印结果的页长、页首及页尾边限不理想：

原因	处理办法
开始打印的位置太高或太低	用微量走纸作适当调整。
页长不符合实际需要	可用软件命令方式或设定参数设置调整。

7.2 保养与维护

本打印机结构结实，适合高强度打印，不需要例行的维修，但也要认真保养，以延长打印机的使用寿命。

每隔 6 个月或操作 300 小时后，需清洁一次打印机。清洁前，先关闭电源，拔掉插头。

- 用镊子清除纸屑；
- 用刷子或小型吸尘器清扫打印机内部；
- 用干净的干布清除打印机内的污渍；
- 用润滑油吸收字车架上粘附的灰尘；
- 用软布清洁字车架上的凝洁物；
- 用软布清洁打印辊。

清洁过程中，切勿使机内电线、元器件损坏或松脱，避免让大头针、曲别针等小金属物品掉入机内，防止电路板短路。

第8章 规格

8.1 打印机规格

打印系统	串行点阵击打式	
打印方式	光栅定位；双向，逻辑选距；单向，逻辑选距	
打印头	打印头：24 针 寿命：4 亿次 / 针 针直径：0.2mm	
打印字体	中文：宋体 英文：Roman 体、OCR-A、OCR-B 半角 ASCII：宋体、等线体、美术体	
字符集	中文：GB 18030 (21887 个) 半角 ASCII 字符：96 个 英文：标准字符组别 I、字符组别 II IBM 字符组别 I、IBM 字符组别 II OCR-A 字符组别 I、OCR-A 字符组别 II OCR-B 字符组别 I、OCR-B 字符组别 II 国际字符集：15 个国家（注释） 下载：汉字 94 个、英文 94 个 注释：美国、法国、德国、英国、丹麦 I、瑞典、意大利、西班牙 I、日本、挪威、丹麦 II、西班牙 II、拉丁美洲、丹麦 / 挪威、中国	
每行最大字符数 (cpl)	Pica (10cpi) Elite (12cpi) Micron (15cpi) 压缩 (17.1cpi) 压缩 Elite (20cpi) 比例体 24×24 汉字 (6.66cpi) 24×12 半角 ASCII (13.3cpi)	82cpl 98cpl 123cpl 140cpl 164cpl 可变 54cpl 109cpl

字符结构	字符	点阵（草稿）	点阵（高密）
	Pica 体	24×12	24×36
	Elite 体	24×10	24×30
	半压缩体	16×7	16×10
	上 / 下标	16×8	16×24
	比例字体		24×n
	比例上 / 下标		16×n
	汉字		24×24
半角 ASCII		24×12、24×16	
图像结构	图像点阵	点 / 英寸	
	8×480（单密度）	60	
	8×960（双密度）	120	
	8×960（高速双密度*）	120	
	8×1920（四倍密度*）	240	
	8×640（CRT I）	80	
	8×720（CRT II）	90	
	24×480（单密度）	60	
	24×960（双密度）	120	
	24×720（CRT III）	90	
	24×1440（三倍密度）	180	
	24×2880（六倍密度*）	360	
(注释：在标有*号的模式下，左右相邻有点，只打一点。)			
行距	1/6"、1/8"、n/60"、n/180"、n/360"		
纸张类型	单页纸，链式纸，标签纸，支票，卡片和信封纸，多层纸。		
纸张厚度	最大 1.0mm		
纸张大小	单页纸		链式纸
	宽度：55mm~297mm (2.2" ~11.7")		宽度：55mm~290mm (2.2" ~11.4")
	长度：55mm~305mm (2.2" ~12")		长度：76mm~559mm (3" ~22")
送纸方式	推/拉链式送纸（链式纸） 摩擦送纸（单页纸）		

送纸速度	8 英寸/秒
拷贝能力	原本+6 份副本
色带类型	得力 DLS-730K 色带 / 得力 DLX-001 色带芯
色带寿命	1200 万字符（打印高速 pica）
缓冲容量	8M
标准配置	USB 接口
噪音	小于 57dB
操作环境	温度：0℃~+45℃ 湿度：10%~96%（非结霜状态）
存储环境	温度：-20℃~+55℃ 湿度：5%~96%（非结霜状态）
MTBF	平均无故障时间为 20,000 小时
体积	395mm(长)×320mm(宽)×205mm(高) 15.55" (长)×12.60" (宽)×8.07" (高)
重量	约 5.4kg
电源	电压：AC220V±15% 频率：50/60Hz 额定功率：60W 详细的产品能耗信息，见本手册的“企业公开信息”章节
环保指标	符合 GB21521-2014《打印机、传真机能效限定值及能效等级》一级能效等级最高要求； 符合 HJ 2512-2012《环境标志产品技术要求 打印机、传真机及多功能一体机》； 符合《电子电气产品有害物质限制使用标识要求》要求。
工厂选件	1、并行接口 2、网络接口 3、WiFi 4、蓝牙 5、串行接口 6、任意位进纸功能 7、黑标功能

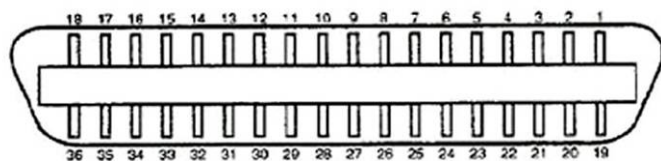
注：1) 1 英寸=25.4 毫米；

8.2 接口接头引脚

■ 并行接口（选件）

下面描述接口接头引脚（上面标有横线的信号表示低电平有效）。

引脚号	信号名称	信号方向
1	STROBE	打印机←主机
2~9	DATA	打印机←主机
10	$\overline{\text{ACK}}$	打印机→主机
11	BUSY	打印机→主机
12	PE	打印机→主机
13	SELECT	打印机→主机
14	$\overline{\text{AFXT}}$	打印机←主机
15	未使用	未使用
16	GND	打印机↔主机
17	F-GND	打印机↔主机
18	+5V	打印机→主机
19~30	GND	打印机↔主机
31	$\overline{\text{INIT}}$	打印机←主机
32	$\overline{\text{FAULT}}$	打印机→主机
33	GND	打印机↔主机
34	未使用	未使用
35	FUSE	打印机→主机
36	$\overline{\text{SLCTIN}}$	打印机←主机



并行接口连接示意图

STROBE

通常使用脉冲选通信号提示打印机数据正发送到端口上。正常状态下，此信号为高电平，低电平表示数据线 DATA1~DATA8 正读取当前的数据。最小脉冲宽度是 0.5 微秒。

DATA1~DATA8

数据信号用于接收主机发送的信息。逻辑 1 为高电平，数据脉冲宽度最小为 1.5 微秒。DATA1 是最低有效位，DATA8 是最高有效位。

ACK

应答信号是请求主机发送数据。当打印机已读取数据且存储数据于 DATA 1~DATA8 中，并准备再次接收数据时，此信号将请求主机发送数据。正常状态是高电平，激活 ACK 信号则处于低电平。脉冲宽度大约为 4 微秒。

BUSY

该信号通知主机，打印机现在正忙，不能接收数据。如果主机忽略忙信号并继续发送信号，则这些数据将会被丢失。当出现以下情况时，此信号将变为高电平：

- 缓冲区已满
- 打印机处于脱机状态
- 打印机处于错误状态
- 激活 PRIME 信号

在 INIT 信号变为高电平之后，打印机初始化动作完成后，将清除忙信号。

PE

当打印机缺纸时，此信号将通知主机当前打印机正处于缺纸状态。缺纸信号是由缺纸传感器输出，当此信号为高电平时，表示打印机缺纸。

SELECT

此信号指示打印机处于联机状态还是脱机状态。当打印机处于联机状态，此信号变为高电平，将通知主机当前打印机正处于联机

状态，打印准备就绪。若没有出现机械问题和缺纸错误，当出现以下情况时，此信号将变为高电平：

- 当打印机处于脱机状态，按下【**联机/暂停**】钮。
- 当打印机由脱机指令置于脱机状态时，接收到联机指令。

当出现以下情况时，此信号将变为低电平：

- 当打印机处于联机状态，按下【**联机/暂停**】钮。
- 打印机接收到脱机指令。
- 打印机出现故障（打印头字车溢出，或当打印机开机时，初始化过程中出现的错误）。
- 打印机缺纸。

AFXT（仅 ESC/P 仿真有效）

当此信号为低电平并执行 CR 控制码时，则打印机将自动走纸一行。

GND

此信号表示接地。

F-GND

此信号连接打印机底座。

+5V

+5V 远程电源设备，仅适于维修使用。

TNIT

此信号使打印机恢复到初始化状态。正常情况处于高电平，此信号低电平有效。最小脉冲宽度为 50 μ s。此信号在准备就绪之前，打印机必须先完成机械性能初始化动作，以免损坏打印机。

FAULT

此信号低电平有效，当打印机出现错误时，此信号将通知主机当前打印机正处于错误状态。当出现以下情况时，此信号变为低电平：

- 打印机缺纸。

- 打印机出现错误或故障（打印头字车溢出，或打印机开机时没有初始化动作）。

FUSE

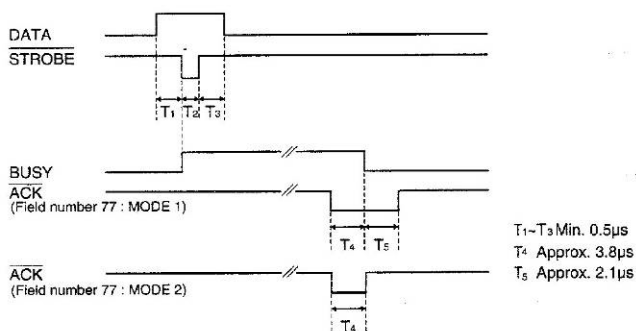
经 $3.3\text{K}\Omega$ 电阻连接到+5V 电源。

SLCTIN（仅 ESC/P 仿真有效）

当此信号处于低电平时，表示打印机既没有接收到 DC3（脱机）控制码，也没有接收到 DC1（联机）控制码。

时钟和信号电平

时钟



时钟示意图

信号电平

输入： 高电平： $2\sim 5\text{V}$ 低电平： $0\sim 0.8\text{V}$
输出： 高电平： $2.4\sim 5\text{V}$ 低电平： $0\sim 0.4\text{V}$

■ 串行接口 RS232C (选件)

本打印机的串行接口支持 RS232C 标准，信号的接收和发送通过9针连接器实现。

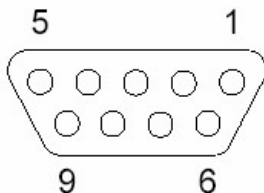
在最基本的情况下，只用 3 条线就能完成计算机和打印机之间的信息交换（一条接收Rx_D，一条发送Tx_D，一条为信号地SG）。

类型	RS232C 接口
同步方式	异步
传输速率	1200 到115200 波特
信号状态	OFF (逻辑 1) -3V 到-15V ON (逻辑 0) +3V 到+15V
连接电缆	最长 15 米
接口连接	DB-9 S 系列
传输协议	Xon/Xoff 硬件 无

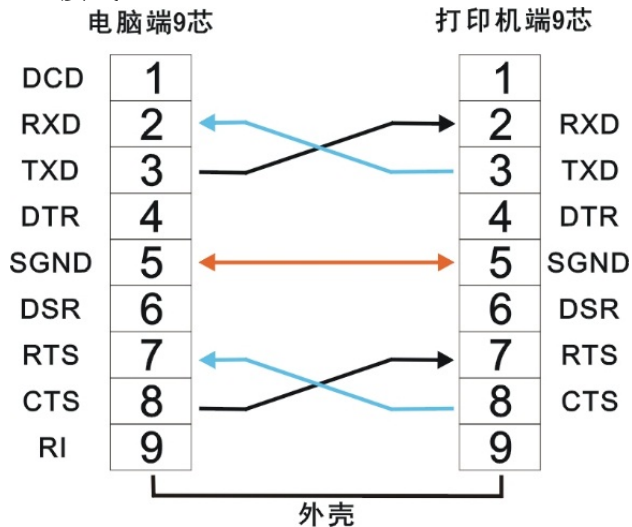
串行接口引脚：

引脚号	信号名称	说明
1		
2	RXD	接收数据
3	TXD	发送数据
4		
5	SGND	信号地线
6		
7	RTS	请求发送
8	CTS	清除发送
9		

串行接口连接器：



串行接口连接线:

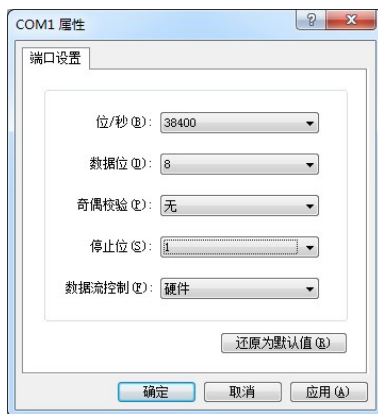


注意:

1. 传输线长度不要超过15米;
2. 打印机参数设置, 确保接口设置选定串口参数选项, 并确认与电脑的串口相应设置完全一致, 如下图所示:

接口设置

接口选择 : 共享
 波特率 : 38400
 数据位 : 8
 奇偶校验 : 无
 停止位 : 1
 数据流控制 : 硬件
 DSR : 否
 DCD : 否
 通讯规程 : Xon/Xoff



8.3 字符集

标准字符组别 1

	0	1	2	3	4	5	6	7	8	9	A	B	C	D	E	F
0	NUL		SP	0	@	P	¢	p	NUL		0	@	P	¢	p	
1		DC1	!	1	A	Q	a	q		DC1	!	1	A	Q	a	q
2		DC2	"	2	B	R	b	r		DC2	"	2	B	R	b	r
3		DC3	#	3	C	S	c	s		DC3	#	3	C	S	c	s
4		DC4	\$	4	D	T	d	t		DC4	\$	4	D	T	d	t
5			%	5	E	U	e	u			%	5	E	U	e	u
6			&	6	F	V	f	v			&	6	F	V	f	v
7	BEL		'	7	G	W	g	w	BEL		'	7	G	W	g	w
8	BS	CAN	(8	H	X	h	x	BS	CAN	(8	H	X	h	x
9	HT)	9	I	Y	i	y	HT)	9	I	Y	i	y
A	LF		*	:	J	Z	j	z	LF		*	:	J	Z	j	z
B	VT	ESC	+	;	K	[k	{	VT	ESC	+	;	K	[k	{
C	FF	FS	,	<	L	\	l		FF	FS	,	<	L	\	l	
D	CR		-	=	M]	m	}	CR		-	=	M]	m	}
E	SO		.	>	N	^	n	~	SO		.	>	N	^	n	~
F	SI		/	?	O	_	o		SI		/	?	O	_	o	DEL

标准字符组别 2

	0	1	2	3	4	5	6	7	8	9	A	B	C	D	E	F
0	NUL		SP	0	@	P	¢	p	Δ	§		0	@	P	¢	p
1		DC1	!	1	A	Q	a	q	é	ß	!	1	A	Q	a	q
2		DC2	"	2	B	R	b	r	ù	ß	"	2	B	R	b	r
3		DC3	#	3	C	S	c	s	ò	≠	#	3	C	S	c	s
4		DC4	\$	4	D	T	d	t	í	Ø	\$	4	D	T	d	t
5			%	5	E	U	e	u	*	ø	%	5	E	U	e	u
6			&	6	F	V	f	v	£	™	&	6	F	V	f	v
7	BEL		'	7	G	W	g	w	ì	Ä	'	7	G	W	g	w
8	BS	CAN	(8	H	X	h	x	¿	Ö	(8	H	X	h	x
9	HT)	9	I	Y	i	y	Ë	Ü)	9	I	Y	i	y
A	LF		*	:	J	Z	j	z	ñ	Æ	*	:	J	Z	j	z
B	VT	ESC	+	;	K	[k	{	¶	ø	+	;	K	[k	{
C	FF	FS	,	<	L	\	l		ŕ	ü	,	<	L	\	l	
D	CR		-	=	M]	m	}	À	ß	-	=	M]	m	}
E	SO		.	>	N	^	n	~	À	é	.	>	N	^	n	~
F	SI		/	?	O	_	o		ø	¶	/	?	O	_	o	DEL

IBM 字符组别 1

	0	1	2	3	4	5	6	7	8	9	A	B	C	D	E	F
0	NUL		SP	0	@	P	'	p	NUL		á	☒	┘	┙	α	≡
1		DC1	!	1	A	Q	a	q		DC1	í	☒	┘	┙	β	±
2		DC2	"	2	B	R	b	r		DC2	ó	☒	┘	┙	Γ	≥
3		DC3	#	3	C	S	c	s		DC3	ú		┘	┙	π	≤
4		DC4	\$	4	D	T	d	t		DC4	ñ	┘	┘	┙	Σ	ƒ
5			%	5	E	U	e	u			Ñ	┘	┘	┙	σ	Ј
6			&	6	F	V	f	v			a	┘	┘	┙	μ	+
7	BEL		'	7	G	W	g	w	BEL		o	┘	┘	┙	τ	≈
8	BS	CAN	(8	H	X	h	x	BS	CAN	¿	┘	┘	┙	Φ	°
9	HT)	9	I	Y	i	y	HT		Г	┘	┘	┙	Θ	•
A	LF		*	:	J	Z	j	z	LF		Г		┘	┙	Ω	.
B	VT	ESC	+	;	K	[k	{	VT	ESC	½	┘	┘	┙	δ	√
C	FF	FS	,	<	L	\	l		FF	FS	¼	┘	┘	┙	∞	n
D	CR		-	=	M]	m	}	CR		Г	┘	┘	┙	∅	₂
E	SO		.	>	N	^	n	~	SO		«	┘	┘	┙	ε	■
F	SI		/	?	O	_	o		SI		»	┘	┘	┙	∩	SP

IBM 体字符组别 2

	0	1	2	3	4	5	6	7	8	9	A	B	C	D	E	F
0	NUL		SP	0	@	P	'	p	Ç	É	á	☒	┘	┙	α	≡
1		DC1	!	1	A	Q	a	q	ü	æ	í	☒	┘	┙	β	±
2		DC2	"	2	B	R	b	r	é	Æ	ó	☒	┘	┙	Γ	≥
3	♥	DC3	#	3	C	S	c	s	â	ô	ú		┘	┙	π	≤
4	♦	DC4	\$	4	D	T	d	t	ä	ö	ñ	┘	┘	┙	Σ	ƒ
5	♣	§	%	5	E	U	e	u	à	ò	Ñ	┘	┘	┙	σ	Ј
6	♠		&	6	F	V	f	v	â	û	a	┘	┘	┙	μ	+
7	BEL		'	7	G	W	g	w	ç	ù	o	┘	┘	┙	τ	≈
8	BS	CAN	(8	H	X	h	x	ê	ÿ	¿	┘	┘	┙	Φ	°
9	HT)	9	I	Y	i	y	ë	Ö	Г	┘	┘	┙	Θ	•
A	LF		*	:	J	Z	j	z	è	Ü	Г		┘	┙	Ω	.
B	VT	ESC	+	;	K	[k	{	ï	ø	½	┘	┘	┙	δ	√
C	FF	FS	,	<	L	\	l		î	£	¼	┘	┘	┙	∞	n
D	CR		-	=	M]	m	}	ì	¥	Г	┘	┘	┙	∅	₂
E	SO		.	>	N	^	n	~	Ä	Pl	«	┘	┘	┙	ε	■
F	SI		/	?	O	_	o		Å	f	»	┘	┘	┙	∩	SP

OCR-A 体字符组别 1

	0	1	2	3	4	5	6	7	8	9	A	B	C	D	E	F
0	NUL		SP	0	1	P	'	p	NUL							
1		DC1	1	A	Q	a	q		DC1							
2		DC2	2	B	R	b	r		DC2							
3		DC3	3	C	S	c	s		DC3							
4		DC4	4	D	T	d	t		DC4							
5			%	5	E	U	e	u								
6			&	6	F	V	f	v								
7	BEL		'	7	G	W	g	w	BEL							
8	BS	CAN	{	8	H	X	h	x	BS	CAN						
9	HT		}	9	I	Y	i	y	HT							
A	LF		.	:	J	Z	j	z	LF							
B	VT	ESC	+	;	K	[k	(VT	ESC						
C	FF	FS	~	▀	L	\	l		FF	FS						
D	CR		-	=	M]	m)	CR							
E	SO		.	▀	N	^	n	~	SO							
F	SI		/	?	0	_	o	▀	SI							

OCR-A 体字符组别 2

	0	1	2	3	4	5	6	7	8	9	A	B	C	D	E	F
0	∅	▶	SP	0	1	P	'	p								
1	☺	◀	1	A	Q	a	q									
2	☹	↕	2	B	R	b	r									
3	♥	!!	3	C	S	c	s									
4	♦	!?	4	D	T	d	t									
5	♣	§	%	5	E	U	e	u								
6	♠	-	&	6	F	V	f	v								
7	•	±	'	7	G	W	g	w								
8	■	↑	{	8	H	X	h	x								
9	◦	↓	}	9	I	Y	i	y								
A	■	→	.	:	J	Z	j	z								
B	♂	←	+	;	K	[k	(
C	♀	↵	~	▀	L	\	l									
D	♪	↔	-	=	M]	m)								
E	🎵	▲	.	▀	N	^	n	~								
F	☼	▼	/	?	0	_	o	▀								

OCR-B 体字符组别 1

	0	1	2	3	4	5	6	7	8	9	A	B	C	D	E	F
0	NUL		SP	0	@	P	`	p	NUL							
1		DC1	!	1	A	Q	a	q		DC1						
2		DC2	"	2	B	R	b	r		DC2						
3		DC3	#	3	C	S	c	s		DC3						
4		DC4	\$	4	D	T	d	t		DC4						
5			%	5	E	U	e	u								
6			&	6	F	V	f	v								
7	BEL		'	7	G	W	g	w	BEL							
8	BS	CAN	(8	H	X	h	x	BS	CAN						
9	HT)	9	I	Y	i	y	HT							
A	LF		*	:	J	Z	j	z	LF							
B	VT	ESC	+	;	K	[k	{	VT	ESC						
C	FF	FS	,	<	L	\	l		FF	FS						
D	CR		=	M]	m	}	}	CR							
E	SO		.	>	N	^	n	~	SO							
F	SI		/	?	O	_	o	■	SI							

OCR-B 体字符组别 2

	0	1	2	3	4	5	6	7	8	9	A	B	C	D	E	F
0	☐	▶	SP	0	@	P	`	p								
1	☺	◀	!	1	A	Q	a	q								
2	☹	↕	"	2	B	R	b	r								
3	♥	!!	#	3	C	S	c	s								
4	♦	!\$	\$	4	D	T	d	t								
5	♣	§	%	5	E	U	e	u								
6	♠	-	&	6	F	V	f	v								
7	•	↓	'	7	G	W	g	w								
8	■	↑	(8	H	X	h	x								
9	◦	↓)	9	I	Y	i	y								
A	■	→	*	:	J	Z	j	z								
B	♂	←	+	;	K	[k	{								
C	♀	⊥	,	<	L	\	l									
D	♪	↔	=	M]	m	}	}								
E	🎵	▲	.	>	N	^	n	~								
F	☆	▼	/	?	O	_	o	■								

国际字符集命令

国家	控制码
美国	<ESC> “R” CHR \$ (0)
法国	<ESC> “R” CHR \$ (1)
德国	<ESC> “R” CHR \$ (2)
英国	<ESC> “R” CHR \$ (3)
丹麦 I	<ESC> “R” CHR \$ (4)
瑞典	<ESC> “R” CHR \$ (5)
意大利	<ESC> “R” CHR \$ (6)
西班牙 I	<ESC> “R” CHR \$ (7)
日本	<ESC> “R” CHR \$ (8)
挪威	<ESC> “R” CHR \$ (9)
丹麦 II	<ESC> “R” CHR \$ (10)
西班牙 II	<ESC> “R” CHR \$ (11)
拉丁美洲	<ESC> “R” CHR \$ (12)
丹麦 / 挪威	<ESC> “R” CHR \$ (13)
中国	<ESC> “R” CHR \$ (16)

下表是 12 个 ASCII 码的元符号分配情况：

Character Code (Hex)												
Character Set	23	24	40	5B	5C	5D	5E	60	7B	7C	7D	7E
0: U. S. A.	#	\$	@	[\]	^	‘	{		}	~
1: FRANCE	#	\$	à	°	ç	§	^	‘	é	ù	è	~
2: GERMANY	#	\$	§	Ä	Ö	Ü	^	‘	ä	ö	ü	ß
3: U. K.	£	\$	@	[\]	^	‘	{		}	~
4: DENMARK 1	#	\$	@	Æ	Ø	Å	^	‘	æ	Ø	å	~
5: SWEDEN	#	□	É	Ä	Ö	Å	Ü	é	ä	Ö	å	ü
6: ITALY	#	\$	@	°	\	é	^	ù	à	ò	è	ì
7: SPAIN 1	Pt	\$	@	ı	Ñ	ı	^	‘	~	ñ	}	~
8: JAPAN	#	\$	@	ı	¥]	^	‘	{		}	~
9: NORWAY	#	□	É	Æ	Ø	Å	Ü	é	æ	Ø	å	ü
10: DENMARK 2	#	\$	É	Æ	Ø	Å	Ü	é	æ	Ø	å	ü
11: SPAIN 2	#	\$	á	ı	Ñ	ı	é	‘	ı	ñ	ó	ú
12: LATIN AMERICA	#	\$	á	ı	Ñ	ı	é	ü	ı	ñ	ó	ú
13: DENMARK/NORWAY	#	\$	@	[\]	^	‘	{		}	~
14: CHINA	#	¥	@	[\]	^	‘	{		}	~

注释：

USA: 美国

GERMANY: 德国

DENMARK1: 丹麦 I

ITALY: 意大利

JAPAN: 日本

DENMARK2: 丹麦 II

LATINAMERICA: 拉丁美洲

CHINA: 中国

FRANCE: 法国

UK: 英国

SWEDEN: 瑞典

SPAIN1: 西班牙 I

NORWAY: 挪威

SPAIN2: 西班牙 II

DENMARK/NORWAY: 丹麦/挪威

8.4 控制码摘要表

8.4.1 ESC/P 和 LQ 仿真控制码摘要表

控制码	功能
BEL	告警
BS	退格
HT	实行横向制表
LF	跳行
VT	实行纵向制表
FF	跳页
CR	回车
S0	设定倍宽打印
SI	设定压缩体
DC1	联机
DC2	撤消压缩体
DC3	脱机
DC4	撤消一行有效倍宽打印
CAN	清除行缓冲区
DEL	字符删除
SUB E	设定汉字 6 点空距
SUB N	设定汉字 3 点空距
SUB P	设定汉字 12 点空距
SUB Q	设定汉字 0 点空距
ESC S0	同 S0
ESC SI	同 SI
ESC SP n	设定字间空距
ESC ! n	设定打印模式
ESC \$ n1 n2	绝对点位置定位
ESC % n	选择用户西文造字
ESC &	用户西文造字装入
ESC (^ n1 n2...	选定光学字符识别系统
ESC * m n1 n2...	选择图像模式
ESC + n	设定 n/360" 行距
ESC - n	设定/撤消下划线打印

控制码

ESC / c

ESC 0

ESC 2

ESC 3 n

ESC 4

ESC 5

ESC 6

ESC 7

ESC 8

ESC 9

ESC :

ESC <

ESC ? n m

ESC @

ESC A n

ESC B...NUL

ESC C n

ESC C NUL n

ESC D...NUL

ESC E

ESC F

ESC G

ESC H

ESC I n

ESC J n

ESC K n1 n2 ...

ESC L n1 n2 ...

ESC M

ESC N n

ESC O

ESC P

ESC Q n

ESC R n

ESC S n

功能

选定纵向制表通道

设定 1/8" 行距

设定 1/6" 行距

设定 n/180" 行距

设定斜体打印

撤消斜体打印

选定字符组别 2

选定字符组别 1

撤消缺纸检测

设定缺纸检测

拷贝 ROM 到 RAM

一行单向打印

图像模式重定义

打印机复位

设定 n/60" 行距

设置/清除纵向制表

设定页长为 n 行

设定页长为 n 英寸

设置/清除横向制表

设定粗体

撤消粗体

设定双重打印

撤消双重打印

CC-DOS 控制码

实行 n/180" 顺向跳行

8 针单密度图像模式

8 针双密度图像模式

设定 ELITE (12CPI) 字距

设定底栏空行数

撤消底栏空 (初始设定)

设定 PICA (10CPI) 字距

设定右边限位置

选定国际字符组

设定上/下标

控制码

ESC T
ESC U n
ESC W n
ESC X n1 n2
ESC Y n1 n2 ...
ESC Z n1 n2 ...
ESC \n1 n2
ESC a n
ESC b c...NUL
ESC e n1 n2
ESC f
ESC g
ESC i n
ESC j n
ESC k n
ESC l n
ESC p n
ESC q n
ESC t n
ESC u n
ESC v
ESC w n
ESC x n
ESC z n
ESC ~ n
FS S0
FS SI
FS DC2
FS DC4
FS ! n
FS &
FS - n
FS .
FS 2 a1 a2 ...

功能

撤消上/下标
设定打印方向
设定/撤消倍宽打印
设定左、右边限位置
8 针高速双密度图像模式
8 针四倍密度图像模式
相对点位置移动
行对齐方式
设置/清除纵向制表
纵横倍级放大
设定顺向走纸
选定 15CPI 字距
设定/撤消修饰打印
实行 n/180" 逆向跳行
选定/退出光学字符识别
设定左边限位置
设定/撤消比例体
设定修饰字体 2
选定字符集
选择汉字字体
设定逆向走纸
设定/撤消倍高打印
设定打印模式
设定/撤消西文高速草稿打印
设定/撤消零号、货币符号或银行数字
同 S0
设定半角汉字
撤消半角汉字、1/4 角汉字
同 DC4
设定汉字组合打印模式
设定汉字打印模式
设定/撤消汉字下线
撤消汉字打印模式
中文用户造字装入

控制码

FS 3 n

FS C

FS D

FS J

FS K

FS P n s h m k...

FS R m n1 n2

FS S n1 n2

FS T n1 n2

FS U

FS V

FS W n

FS e n1 n2

FS g

FS k

FS r n

FS v

FS x n

功能

设定 n/360" 行距

设定页长为 (n1+n2×256) /360 英寸

两个半角字合并纵打

设定汉字纵向打印

设定汉字横向打印

设定/撤消条形码打印

设定条形码重复打印

设定汉字左右补空点

设定半角字左右补空点

设定半角字对全角字校正

撤消半角字对全角字校正

设定/撤消 4 倍角汉字打印

汉字无级变倍

选定半角英数字

24×12 半角英数字选择

设定 1/4 角汉字上下标

设定/撤消纵向表线连续

设定打印模式

8.4.2 OKI 仿真控制码摘要表

控制码	功能
BS	退格
HT	执行横向制表
LF	换行
VT	执行纵向制表
FF	换页
CR	回车
DLE B	初始化打印机
DC1	联机
DC3	脱机
DC4	设定纵向制表位置
CAN	清除缓冲区
ESC VT n1 n2	按指定行数走纸
ESC % 1 n1 n2	执行图像打印
ESC % 2 n1 n2	执行图像倍宽打印
ESC % 3 n1 n2	设定向右横向打印位置
ESC % 4 n1 n2	设定向左横向打印位置
ESC % 5 n	执行 n/120" 顺向走纸
ESC % 6 n1 n2	设定绝对横向打印位置
ESC % 9 n1 n2	设定 n/120" 行间距
ESC % B	执行双向打印
ESC % I	执行图像高密度打印
ESC % U	执行单向打印
ESC (n1n2	设定左边界
ESC) n1n2	设定右边界
ESC 5	设定页首
ESC 6	设定 1/6" 行距
ESC 8	设定 1/8" 行距
ESC <	设定横向压缩打印
ESC >	取消横向压缩打印
ESC B	设定 12CPI 高速西文字符
ESC D	设定高速打印
ESC E	设定 12CPI 高密西文字符

控制码

ESC F n1 n2

ESC G n1 n2

ESC H

ESC I

ESC L

ESC N

ESC O

ESC R

ESC U

ESC X

ESC Y

ESC [

ESC]

ESC e

ESC f

ESC g

ESC h

ESC i

ESC j

ESC k

ESC l

ESC m

ESC n

ESC \$ @

功能

设定页长

设定页尾空白

设定 10CPI 高密西文字符

设定高密打印

设定横向制表位置

设定 10CPI 高速西文字符

设定消音打印

取消倍宽打印

设定倍宽打印

设定下划线打印方式

取消下划线打印方式

设定倍高打印

取消倍高打印

设定三倍垂直放大打印

取消三倍垂直放大打印

设定三倍横向放大打印

取消三倍横向放大打印

设定粗体打印方式

取消粗体打印方式

设定 SHIFT JIS 方式

取消 SHIFT JIS 方式

设定双重打印方式

取消双重打印方式

设定汉字方式

附录 1：电子电气产品有害物质限制使用的说明

1、产品中有害物质的名称及含量：

部件名称	有害物质					
	铅 (Pb)	汞 (Hg)	镉 (Cd)	六价铬 (Cr(VI))	多溴联苯 (PBB)	多溴二苯醚 (PBDE)
印头	×	○	○	○	○	○
金属部件	×	○	○	○	○	○
主板	×	○	○	○	○	○
线材	×	○	○	○	○	○
包装料及附件	○	○	○	○	○	○

本表依据 SJ/T 11364 的规定编制。
○：表示该有害物质在该部件所有均质材料中的含量均在 GB/T 26572 规定的限量要求以下。
×：表示该有害物质至少在该部件的某一均质材料中的含量超出 GB/T 26572 规定的限量要求。

2、电子电气产品有害物质限制使用标志：



中华人民共和国境内销售的所有电子电气产品必须标识此标志，标志内的数字代表在正常使用状态下的电子电气产品的环保使用期限。