

# 入门指南

彩色数码多功能复合机

M201CR



快速设置

第 8 页



快速操作

第 11 页

## 使用说明书

在使用本产品之前，请务必先仔细阅读本使用说明书。  
请务必保留备用。  
请在充分理解内容的基础上，正确使用。

操作本产品前，请阅读“重要安全指示”（⇒ 第 2 页）。  
阅读完本指南后，请将其存放在安全的地方，以备将来参考。  
本文档中的信息可能会有所变更，敬请留意。

# 附录

## 重要安全指示

本章介绍相关重要安全指示，预防对本机用户和他人造成伤害并防止造成财产损失。请在使用本机前阅读本章节，然后按照说明正确使用本机。请勿实施本手册中未提及的任何操作。在法律允许的范围内，得力对于因本说明书中未说明的操作、使用不当或者非得力或非得力授权的第三方所进行的维修或改装而导致的任何间接的、偶然的或其他形式的损失(包括但不限于商业利润损失、业务中断或商业信息丢失)不承担责任。对本机的不当操作或使用可能会导致人身伤害和/或在“有限保修”范围内的需要大规模维修的机器损坏。

### ▲警告

表示有关操作的警告。如果没有正确执行相关操作，可能会导致死亡或人身伤害。为安全使用本机，务必注意这些警告提示。

### ▲注意

表示有关操作的注意事项。如果没有正确执行相关操作，可能会导致人身伤害。为了安全使用本机，务必注意这些注意提示。

### ○须知

表示操作方面的要求和限制事项。务必仔细阅读这些条目以便正确操作本机，避免本机损坏或财产损失。

## 安装

若要安全舒适地使用本机，请仔细阅读以下注意事项并将本机安装在适当的位置。

### ▲警告

#### 请勿安装在可能会造成火灾或触电的位置

- 通风槽被堵塞的位置 (过于靠近墙壁、床、沙发、地毯或类似物体)
- 潮湿或多尘的位置
- 会受到阳光直射的位置或室外
- 会受到高温影响的位置
- 会受到明火影响的位置
- 酒精、油漆稀释剂或其他易燃物附近

### 其他警告

- 请勿将未经许可的电缆连接到本机，否则可能会导致火灾或触电。
- 请勿将项链和其他金属物或装满液体的容器放在本机上。如果异物与本机内部的电气部件接触，可能会导致火灾或触电。

- 如果任何异物掉入本机，请拔掉交流电源插座上的电源插头，并与当地授权经销商联系。

### ▲注意

#### 请勿安装在以下位置

本机可能会掉落或翻倒，造成人身伤害。

- 不稳定的位置
- 会受到振动影响的位置

#### 调平脚 (仅适用于带有调平脚的产品)

请勿在本机安装完成后移除调平脚，否则可能会导致本机倾覆或翻倒，从而造成人身伤害。

### ○须知

#### 请勿安装在以下位置

这样可能导致本机损坏。

- 受极限温度和湿度影响的位置 (极高或极低)
- 温度或湿度变化剧烈的位置
- 靠近产生磁场或电磁波的设备的位置
- 进行化学反应的实验室或位置
- 会接触腐蚀性气体或有毒气体的位置
- 可能因本机重量出现变形或本机容易下陷的位置 (地毯等)

#### 避免通风不良的地方

本机在正常使用过程中会产生少量的臭氧和其他排放物。这个含量的排放物对健康没有影响。然而，在通风不良的房间中长时间使用或长时间生产，这些排放物的量可能会明显增加。为了保持舒适的工作环境，建议运行本机时所在的房间应适当通风。另外还应避免人员能够接触到本机排放物的地方。

#### 请勿安装在会发生冷凝的位置

当安装于升温较快的房间中以及从凉爽或干燥处移动到温暖或潮湿处时，本机内部可能会形成结露 (冷凝)。在这种环境下使用本机可能会导致卡纸、打印质量差或损坏本机。使用前，请至少提前 2 小时让本机适应环境温度和湿度。

#### 请勿将本机安装在计算机或其他精密电子设备附近。

本机在打印时产生的电气干扰和振动可能对此类设备的运行造成不利影响。

#### 请勿将本机安装在电视、无线电或类似电子设备附近。

本机可能会干扰声音和图像信号接收。

请将电源线插头插入专用电源插座，并在本机和其他电子设备之间保持尽可能大的空间。

#### 请勿将本机安装在低热阻材料制成的薄板或类似物体上。

本机内置一个纸盒加热器，通电后主机底部会发热。因此，在将本机安装在桌面上时，若未安装选购纸盒，请尽量避免在本机和桌面之间使用耐热性差的薄板或垫子，如乙烯基塑料桌垫。

#### 使用无线 LAN 时

- 请将本机安装于距离无线 LAN 路由器 50 米及以内处。
- 尽可能安装于本机与无线 LAN 路由器之间没有障碍物影响通信之处。信号在穿过墙壁或地板时可能会减弱。
- 尽可能让本机远离数字无线电话、微波炉或其他会发射无线电波的设备。
- 请勿在医疗设备近处使用。本机发出的无线电波可能会对医疗设备产生干扰，进而可能导致设备故障及发生事故。

#### 如果工作噪音干扰较大

根据使用环境和工作模式，如果工作噪音干扰较大，建议将本机安装在办公室以外的地方。

#### 移动本机

如果想移动本机，即使目标位置在同一楼层，也请先联系当地的授权经销商。请勿自行尝试移动本机。

## 电源

### ▲警告

- 只能使用符合指定电压要求的电源。否则可能会导致火灾或触电。
- 必须使用提供的电源线将本机连接至具有接地连接的插座上。
- 请勿使用非提供的电源线，否则可能会导致火灾或触电。
- 随机提供的电源线为本机专用。请勿将电源线连接至其他设备。
- 请勿修改、拉扯、强行弯折或进行可能会损坏电源线的任何其他行为。请勿将重物压在电源线上。电源线损坏可能会导致火灾或触电。
- 请勿用湿手插入或拔出电源线插头，否则可能会导致触电。
- 请勿将延长线或多插头接线板用于本机，否则可能会导致火灾或触电。
- 请勿缠绕电源线或将其打结，否则可能会导致火灾或触电。
- 请将电源线插头完全插入电源插座，否则可能会导致火灾或触电。

- 雷雨期间，请将电源线插头从电源插座中完全拔出。否则可能会导致火灾、触电或本机损坏。
- 确保本机的电源安全且具有稳定的电压。
- 将电源线远离热源；否则可能会导致电源线涂层熔化，从而导致火灾或触电。

### 避免以下情况：

如果对电源线的连接部分施加过大的拉力，可能会损坏电源线，或者本机内部的电线可能会断开连接。这可能会导致火灾。

- 频繁连接和断开电源线。
- 绊到电源线。
- 电源线在连接部分附近弯曲，并且电源插座或连接部件受到连续的应力。
- 电源插头受到过大的力。

### ▲注意

请将本机安装在靠近电源插座的位置，并在电源插头周围留足空间，以便在紧急情况下能方便地拔出插头。

### ○须知

#### 连接电源时

- 请勿将电源线连接至不间断电源，否则停电时可能会导致本机故障或损坏。
- 如果将本机插入复式交流电源插座，请勿使用剩余的插座连接其他设备。
- 请勿将电源线连接至计算机的辅助交流电源插座中。

#### 其他注意事项

电气噪声可能会导致本机故障或丢失数据。

#### 处理

### ▲警告

- 如果本机发出异常噪声、气味，或产生烟雾或者温度过高，请立即从电源插座中拔出电源插头并联系授权经销商。继续使用可能会导致火灾或触电。
- 请勿拆卸或改装本机。本机内部有高压和高温元件，拆卸或改装可能会导致火灾或触电。
- 请将本机放置于儿童无法接触电源线和其他电缆或本机内部的齿轮和电气部件的地方。否则可能会导致意外事故的发生。
- 请勿在本机附近使用易燃喷雾。如果易燃物质触及本机内部的电气部件，可能会导致火灾或触电。
- 移动本机时，请确保已关闭电源并断开电源插头和接口电缆。否则可能会损坏电源线或接口电

缆，导致火灾或触电。

- 在电源插头插入交流电源插座的情况下插入或拔出 USB 电缆时，请勿触摸连接器的金属部位，否则可能导致触电。

### 如果您正在使用心脏起搏器

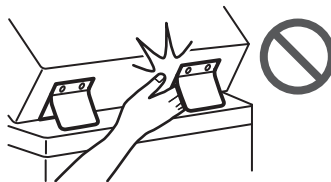
本机会产生低水平的磁通量和超声波。如果您在使用心脏起搏器且感觉异常，请远离本机并立即联系医生。

### ▲注意

- 请勿将重物放在本机上，重物可能会掉落，造成人身伤害。
- 为安全起见，如果长时间不会使用本机，请拔出电源插头。
- 打开和关闭盖板时请务必小心谨慎，以防手受伤。
- 请让手和衣物远离输出区域辊轮。如果辊轮压住手或衣物，可能导致人身伤害。
- 使用时及刚使用完时本机内部及输出槽均温度极高。请勿接触这些区域，以防烫伤。此外，打印纸在刚输出时也可能很烫，因此拿起时请务必小心。否则可能会导致烫伤。

### 输稿器或稿台玻璃盖


- 使用稿台玻璃复印较厚书籍时，请勿用力按压输稿器或稿台玻璃盖。否则可能会损坏稿台玻璃，进而导致人身伤害。
- 请轻轻关闭输稿器稿台玻璃盖，以防压手，否则可能会导致人身伤害。
- 请小心勿将手或手指放在输稿器稿台玻璃盖下，否则可能会受伤。



### 纸盒

- 请勿在纸盒被移出时将手伸入本机，否则可能会导致人身伤害。

### 节能键

- 为安全起见，如果长时间不会使用本机（如整夜），请按 （节能键）。此外，如果更长时间不会使用本机（如连休假期），为安全起见请关闭主电源开关并断开电源线。

### 激光安全性

根据 IEC60825-1:2014 和 EN60825-1:2014，本产品被确认为 1 类激光产品。

### CLASS 1 LASER PRODUCT

#### LASER KLASSE 1

#### APPAREIL À LASER DE CLASSE 1

#### APPARECCHIO LASER DI CLASSE 1

#### PRODUCTO LÁSER DE CLASE 1

#### APARELHO A LASER DE CLASSE 1

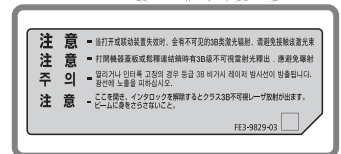
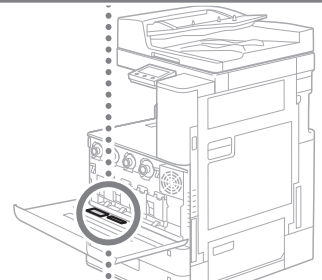
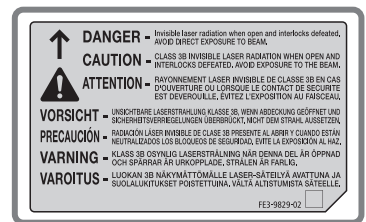
#### LUOKAN 1 LASER-TUOTE

#### LASERPRODUKT KLASSE 1

激光束可对人体造成伤害。由于本产品内部的辐射完全被封闭在保护罩和外壳内，因此在用户正常操作阶段，本机不会泄漏激光束。请阅读以下备注和安全说明。

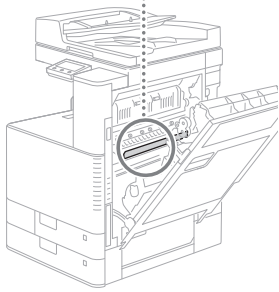
- 请勿打开本机说明书中未注明的盖板。
- 如果激光束泄漏且射入眼睛，可能会伤害眼睛。
- 使用非本手册指定的控制、调整或操作步骤，可能会导致危险的辐射暴露。

### 激光安全注意事项



### 定影组件

在去除卡纸或检查本机内部时，请勿长时间将自身暴露于定影组件及其周围组件散发出的热量中。这种行为可能导致低温灼伤，即使您并未直接接触定影组件及其周围组件。



### 须知

- 请遵循本机上粘贴的标签等标明的注意事项说明。
- 请勿让本机遭受强烈冲击或震动。
- 请勿强行打开或关闭仓门、盖板和其他部件。否则可能导致本机损坏。
- 请勿在本机运转过程中关闭主电源开关及打开盖板。否则可能会导致卡纸。
- 请使用3米以下的模块化电缆。
- 请使用3米以下的USB电缆。

### 与安全相关的符号

| 电源开关：“开”位置

○ 电源开关：“关”位置

⏻ 电源开关：“备用”位置

① 双推开关 ■ “开” ■ “关”

⊕ 保护接地端子

⚠ 内部有危险电压。请勿打开未注明的盖板。

⚠ 小心：高温表面。请勿触碰。

□ 二级设备

⚠ 活动部件：身体部位应远离活动部件

⚠ 小心：可能会导致触电。请从电源插座上移除所有电源插头。

⚠ 此处有锋利边缘，请将身体部位远离锋利边缘。

### [注释]

有些产品可能不会贴出上面所示的某些符号。

### 保养和检修

请定期清理本机。如果尘屑积累，本机可能无法正常工作。清理时，请确保遵守以下几点。如果运行过程中出现问题，请参阅用户指南中的“故障排除”。

### 警告

- 清理前，请关闭电源并从电源插座中拔出电源插头，否则可能会导致火灾或触电。
- 请定期拔出电源插头并使用干布进行清理，去除灰尘和污垢。尘屑积累可能会吸收空气中的湿气，如果与电接触可能会导致火灾。
- 请使用湿润后拧干的布清理本机。仅使用水润湿清洁布。请勿使用酒精、汽油、油漆稀释剂或其他易燃物质。请勿使用面纸或纸巾。如果这些物质与本机内部的电气部件接触，可能会产生静电，从而导致火灾或触电。
- 请定期检查电源线及插头是否有损，检查本机是否积尘、出现压痕、刮伤、裂纹或过热。使用维护不善的设备可能会导致火灾或触电。

### 注意

- 本机内部具有高温和高压部件。触碰此类部件可能会导致烫伤。请勿触摸手册中未指示的本机任意部件。
- 装入纸张或移除卡纸时，请小心不要让纸张边缘割伤手。

### 耗材

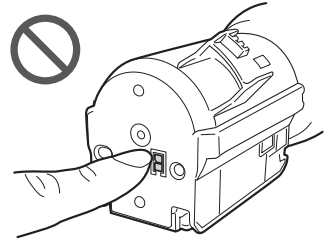
#### 警告

- 请勿将墨粉盒或废粉仓投入明火，也不要将它们或者打印/复印纸存放在会受到明火影响的位置，否则可能会导致它们被点燃，造成烧伤或火灾。
- 如果墨粉意外洒出或散落，请小心将墨粉粒收集起来，或使用软湿布擦拭干净，以免吸入。切勿使用没有粉尘爆炸防护装置的真空吸尘器来清理洒出的墨粉，否则，可能会造成真空吸尘器故障，或因为释放静电而导致粉尘爆炸。

#### 注意

- 请将墨粉及其他耗材放置于儿童无法接触的位置。如果吸入墨粉，请立即就医。
- 如果墨粉接触衣物或皮肤，请立即用冷水清洗。请勿使用温水，否则可能会导致墨粉固着，从而形成永久性污渍。
- 请勿拆卸墨粉盒，否则可能会导致墨粉飞出，进入眼睛或口中。如果墨粉入眼或入口，请立即用冷水清洗并就医。
- 如果墨粉从墨粉盒中泄漏，请确保不要吸入墨粉或使其直接接触皮肤。如果接触皮肤，请用冷水和肥皂清洗。如果清洗后皮肤仍有刺激感，或是吸入墨粉，请立即就医。

- 拉出废粉仓时要小心，避免让其掉落，否则可能会造成人身伤害。
- 请勿触摸电触点。



### 须知

- 请将墨粉盒存放在阴凉的位置，避免阳光直射。
- 请勿将墨粉盒直立存放。

### 注意

#### 无线局域网规章信息

##### 第十三条

- 使用频率：2.4 - 2.4835 GHz  
等效全向辐射功率(EIRP)：  
天线增益 < 10dBi时：≤100 mW  
或≤20 dBm  
最大功率谱密度：  
天线增益 < 10dBi时：≤10 dBm / MHz(EIRP)  
载频容限：20 ppm  
带外发射功率(在2.4-2.4835GHz频段以外)  
≤-80 dBm / Hz (EIRP)  
杂散发射(辐射)功率(对应载波±2.5倍信道带宽以外)：  
≤-36 dBm / 100 kHz (30 - 1000 MHz)  
≤-33 dBm / 100 kHz (2.4 - 2.4835 GHz)  
≤-40 dBm / 1 MHz (3.4 - 3.53 GHz)  
≤-40 dBm / 1 MHz (5.725 - 5.85 GHz)  
≤-30 dBm / 1 MHz (其它1 - 12.75 GHz)
- 不得擅自更改发射频率、加大发射功率(包括额外加装射频功率放大器)，不得擅自外接天线或改用其它发射天线；
- 使用时不得对各种合法的无线电通信业务产生有害干扰；一旦发现有害干扰现象时，应立即停止使用，并采取消除干扰后方可继续使用；
- 使用微功率无线电设备，必须忍受各种无线电业务的干扰或工业、科学及医疗应用设备的辐射干扰；
- 不得在飞机和机场附近使用。
- 本设备包含型号核准代码为：CMIIT ID: 2019DJ2250.的无线电发射模块。

## 产品使用和图片使用的法律限制

使用产品扫描、打印或以其他方式复制特定文档，以及使用产品扫描、打印或以其他方式复制的此类图片可能为法律所禁止，并可能导致刑事责任和/或民事责任。以下列出了这类文件的非详尽清单，仅作参考使用。如果对使用您的产品进行扫描、打印或以其他方式进行任何特定文档的复制和/或使用产品扫描、打印或以其他方式复制的此类图片是否合法不能确定，应提前咨询法律顾问获得指导。

- 纸币
- 旅行支票
- 汇票
- 食品券
- 存款单
- 护照
- 邮票（已注销或未注销）
- 移民文件
- 识别徽章或标志
- 国内税收印花税票（已注销或未注销）
- 义务兵役或征兵文件
- 债券或其他债务证明
- 政府机关发行的支票或汇票
- 股票凭证
- 机动车牌照和产权证书
- 未经著作权人许可的有版权的著作/艺术作品

## 声明

- 本文档中的信息可能有所变更，敬请留意。
- 在法律允许的范围内，DELI GROUP CO., LTD. 明确声明对本资料不提供任何形式的担保(明示或默示)，包括但不限于对可销性、适销性、特定用途的适用性以及非侵权性的担保。DELI GROUP CO., LTD. 对因使用本资料而导致的任何间接的、偶然的或其他形式的损失(包括但不限于商业利润损失、业务中断或商业信息丢失)不承担责任。

## 关于本手册

### 商标

本手册中出现的所有品牌名称和产品名称均是其各自所有者的注册商标或商标。

V\_190604

便笺



A large, empty rectangular box with a thin black border, occupying most of the page. This box is intended for writing notes or a message.

# 目录

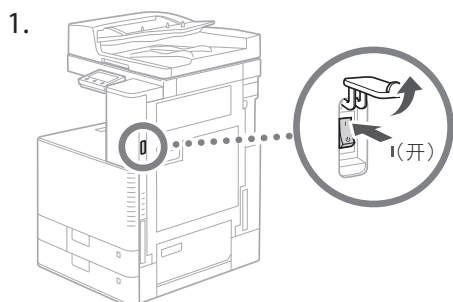
## 快速设置

配置机器.....	8
配置本机的初始设置.....	8
配置连接到计算机的方法.....	8
指定连接方法.....	8
通过无线 LAN 进行连接.....	8
通过有线 LAN 进行连接.....	9
通过 USB 进行连接.....	10
安装软件.....	10

## 快速操作

正确放置原稿.....	12
将原稿放置于稿台玻璃上.....	12
将原稿放入输稿器.....	12
从操作面板开始操作.....	12
扫描.....	13
复印.....	13
打印.....	13
装入纸张.....	14
装进纸盒.....	14
如果出现问题.....	15
本机似乎未工作.....	15
出现卡纸现象.....	15
更换耗材.....	15
墨粉盒.....	15
打印效果不满意.....	16
图像不规则/图像模糊.....	16
图像上出现黑色条纹.....	16
图像上出现白色/彩色条纹.....	17

## 配置本机的初始设置



2. 根据屏幕上的说明配置初始设置。

- 设置日期和时间
- 配置远程用户界面访问
- 执行色彩校正

**须知**

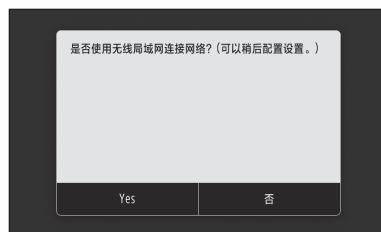
为防止第三方未经授权的访问，您需要使用 PIN 码来登录本机上设置的远程用户界面。

## 配置连接到计算机的方法

## 开始配置之前

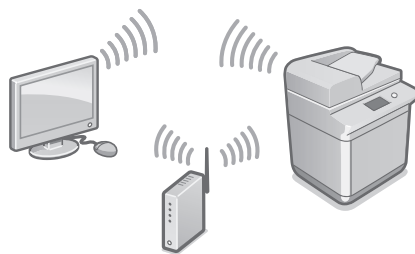
- 本机无法同时连接有线 LAN 和无线 LAN。
- 如果本机连接至不安全的网络，您的个人信息可能会泄露给第三方。请注意并防范这种情况。
- 本机未配备路由器。如果需要，请准备一个。

## 指定连接方法



- 通过无线 LAN 进行连接：〈是〉
- 通过有线 LAN 或 USB 进行连接：〈否〉

## 通过无线 LAN 进行连接

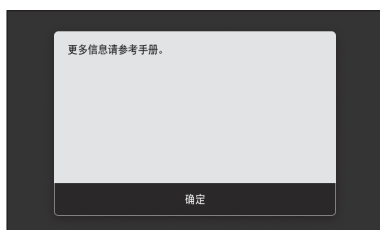


1. 确保计算机正确连接到路由器。
2. 检查计算机上的网络设置。
3. 注意 SSID 和网络密钥。
  - 检查路由器上的标签。➡用户指南
  - 如果路由器提供了 WPS 标记，则设置操作更容易。➡用户指南

有关详情

➤ 用户指南中的“使用设置向导进行设置”

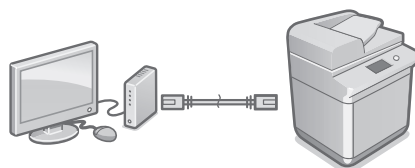
#### 4. 根据下面的屏幕设置访问点和网络密钥。



1. 选择<确定>。
  2. 选择<SSID设置>。
  3. 选择<选择访问点>。
  4. 选择访问点 (SSID), 然后选择<下一步>。
  5. 输入网络密钥, 然后选择<应用>。
  6. 选择<是>。
    - 等待显示<已连接。>消息。
  7. 选择<关闭>。
    - IP 地址将在几分钟内自动配置。
5. 安装驱动程序和软件。  
➤ 第8页“指定连接方法”

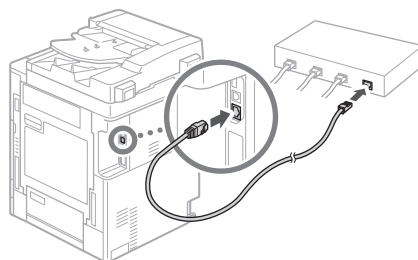
现在您已完成初始设置的配置。

#### 通过有线 LAN 进行连接



本机未配备 LAN 电缆。如果需要, 请准备一个。

1. 确保计算机正确连接到路由器。
2. 检查计算机上的网络设置。
3. 连接 LAN 电缆。



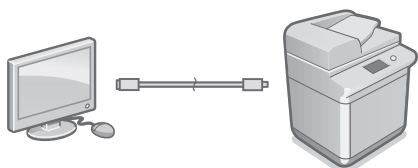
- 连接电缆后, 请等待几分钟 (直至自动设置 IP 地址)。
  - 如果已在计算机上设置静态 IP 地址, 请手动设置本机 IP 地址。
4. 安装驱动程序和软件。  
➤ 第10页“安装软件”


现在您已完成初始设置的配置。

有关详情

➤ 用户指南中的“使用设置向导进行设置”

## 通过 USB 进行连接



- 本机未配备 USB 电缆。如果需要，请准备一个。
- 确保您使用的 USB 电缆具有以下标记。
- 安装驱动程序之前，请勿连接 USB 电缆。如果这样做，请断开 USB 电缆与计算机的连接，关闭对话框，然后从步骤 1 开始执行以下程序。

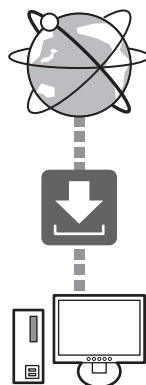
### 1. 安装驱动程序和软件。

➤ 第10页“安装软件”

现在您已完成初始设置的配置。

## 安装软件

您可以从网站上下载最新的打印机驱动程序。



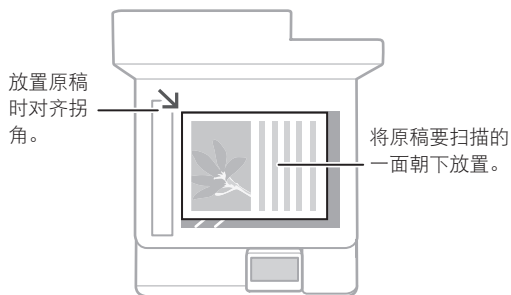
有关软件安装程序的更多详细信息，请参阅驱动程序手册。

# 快速操作

---

## 正确放置原稿

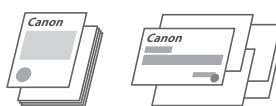
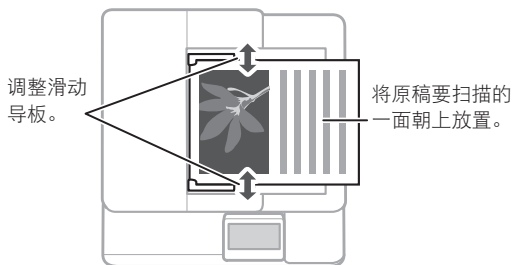
### 将原稿放置于稿台玻璃上



适用于扫描书页、杂志页和剪报。

## 开始操作前 请留意

### 将原稿放入输稿器



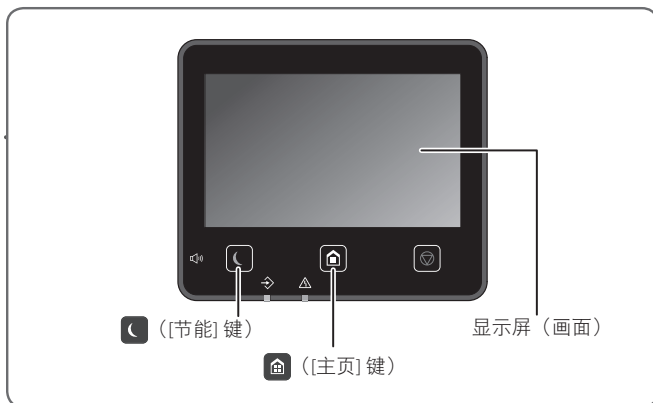
适用于连续扫描多页文献、报价单等。

## 从操作面板开始操作

本机




操作面板





## 扫描

1. 放置原稿。
2. 按 , 然后选择 <扫描>。
3. 选择扫描类型, 然后输入必要信息。
4. 选择 <开始>、<黑白开始> 或 <彩色开始>。

### 扫描类型

- 保存到计算机中
- 存储在 USB 存储设备中
- 发送电子邮件/互联网传真
- 发送至文件服务器

### 通过计算机扫描

- 使用本机随附的扫描仪驱动程序




### 有关详情

➔ 用户指南中的“扫描”



## 复印

1. 放置原稿。
2. 按 , 然后选择 <复印>。
3. 根据需要, 指定复印设置。
4. 输入所需的复印份数。
5. 选择 <开始>。

### 有用的复印功能

- N 合 1
- 双面或单面
- 放大或缩小
- 复印身份证



### 有关详情

➔ 用户指南中的“复印”

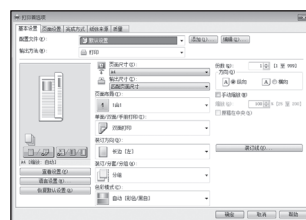


## 打印

1. 打开要打印的文档, 然后选择应用程序的打印功能。
2. 选择本机的打印机驱动程序, 然后选择 [首选项] 或 [属性]。
3. 指定纸张尺寸。
4. 指定纸张来源和纸张类型。
5. 根据需要, 指定打印设置。
6. 选择 [确定]。
7. 选择 [打印] 或 [确定]。

### 有用的打印设置

- 双面
- N 合 1
- 手册打印



### 有关详情

➔ 打印机驱动程序上的“帮助”

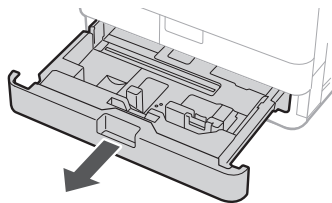
有关详情

➤ 用户指南中的“装入纸张”

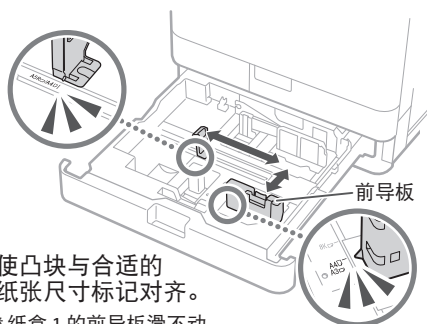
## 装进纸盒

在下列步骤中，操作以纸盒 2 为例进行说明。

1



2 滑动浅蓝色旋钮以调整纸张导板位置。

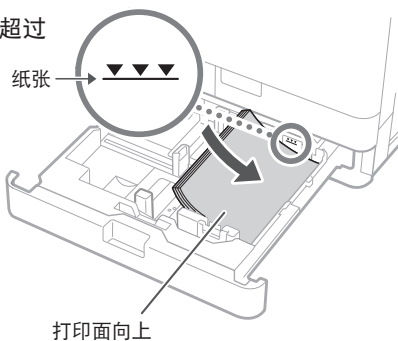


使凸块与合适的纸张尺寸标记对齐。

\* 纸盒 1 的前导板滑不动。

3 首先扇动纸叠，然后装入纸叠。

确保不超过此线。




4 将纸盒装回本机。

**注意！**

注意不要让手指夹在纸盒与本机之间。

如果更改了纸张类型，请务必更改纸张设置。

5 按 ，然后选择 <纸张设置>。

6 根据屏幕说明指定纸张尺寸和类型。

# 如果出现问题

有关详情

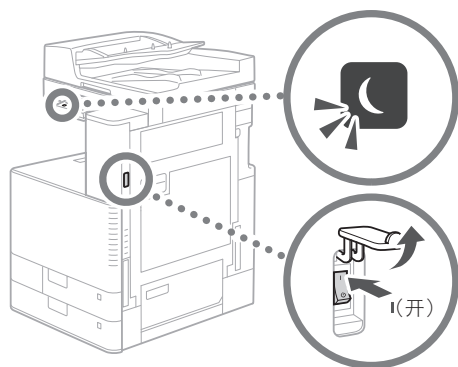
👉 用户指南中的“故障排除”

## 本机似乎未工作

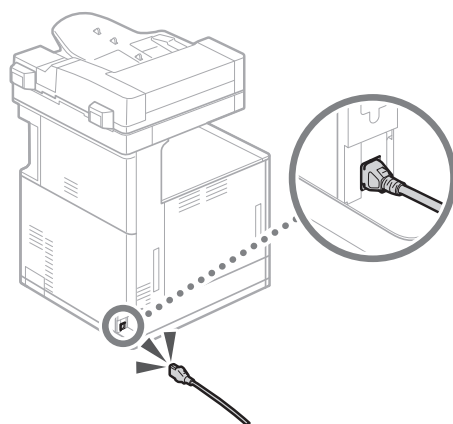
请确认以下事项。

- 电源是否开启？
- 本机是否离开睡眠模式？

如果显示屏和  都不亮，请按电源开关。



- 电源线是否正确连接？



如果问题仍然存在，请参阅用户指南。

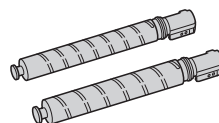
## 出现卡纸现象

如果发生卡纸，会出现如下所示屏幕。  
根据屏幕上的说明去除卡纸。



## 更换耗材

### 墨粉盒



### 原装墨粉盒

- XT67K Toner Black (黑色)
- XT67C Toner Cyan (青色)
- XT67M Toner Magenta (品红色)
- XT67Y Toner Yellow (黄色)
- XT67Ke Toner Black (黑色)
- XT67Ce Toner Cyan (青色)
- XT67Me Toner Magenta (品红色)
- XT67Ye Toner Yellow (黄色)

# 如果出现问题

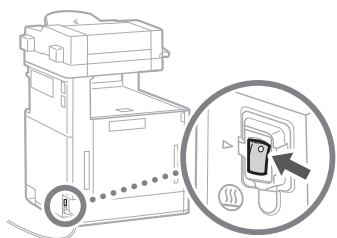
## 打印效果不满意

### 图像不规则/图像模糊

#### 解决方案 1


纸张可能吸收了水分。

打开除湿开关。如果问题仍未解决，请装入不潮湿的纸张。



#### 解决方案 2

执行渐变调整。

1. 按 ，然后选择 <菜单>。
2. 选择屏幕上的 <调整/维护> ▶ <调整图像质量> ▶ <自动调整渐变>。

按照屏幕说明执行渐变调整。  
有关更多信息，请参阅用户指南。

#### 有关详情

➔ 用户指南中的“调整渐变”

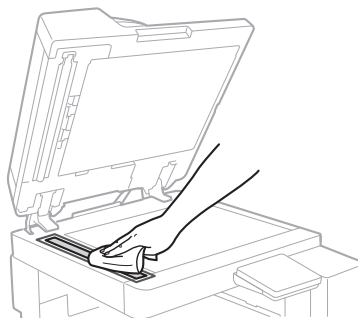
### 图像上出现黑色条纹

清洁文档输送扫描区域。

1. 打开输稿器，用清水蘸湿的软布擦拭下侧的文档输送扫描区域。然后，使用干燥的软布擦拭本区域。

#### 注释


请勿使用玻璃清洁剂或酒精溶液等，因为它们会清除掉防污涂层。



2. 关闭输稿器。

如果清洁文档输送扫描区域后仍出现黑色条纹，

执行输稿器清洁。

1. 按 ，然后选择 <菜单>。
2. 选择屏幕上的 <调整/维护> ▶ <维护> ▶ <清洁输稿器> ▶ <开始>。

#### 注释

清洁输稿器大约需要 20 秒钟。

有关详情

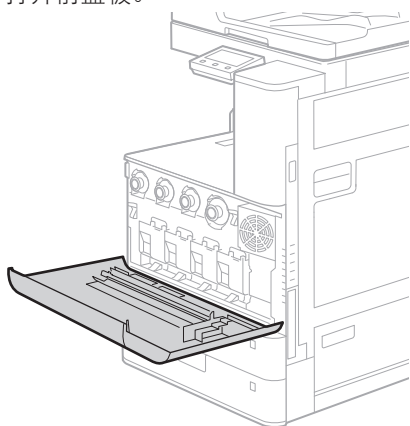
☞ 用户指南中的“故障排除”

## 图像上出现白色/彩色条纹

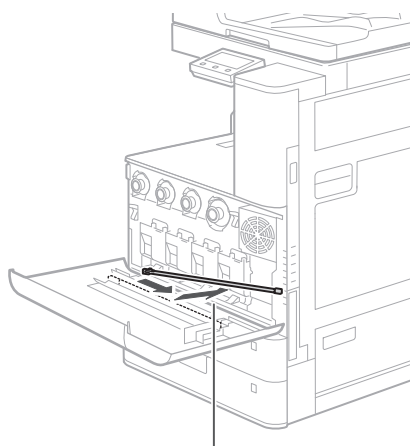
### 解决方案 1

清洁防尘玻璃。

1. 打开前盖板。

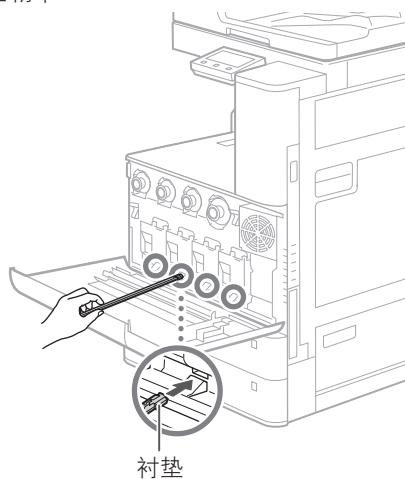


2. 取出清洁棒。



将清洁棒向右滑动取出。

3. 将清洁棒插入孔中，清洁棒顶端的衬垫朝下。



4. 插入清洁棒，直到触及孔底部，然后轻轻来回移动。

### 注意！

将清洁棒插入所有四个孔进行孔清洁。

5. 将清洁棒放回原位，然后关闭前盖板。

# 便笺

A large, empty rectangular box intended for writing notes.

便笺



A large, empty rectangular box with a thin black border, intended for writing notes.

deli

---

原产地：中国  
制造商：得力集团有限公司  
地址：浙江宁海得力工业园

修订日期：2020. 7