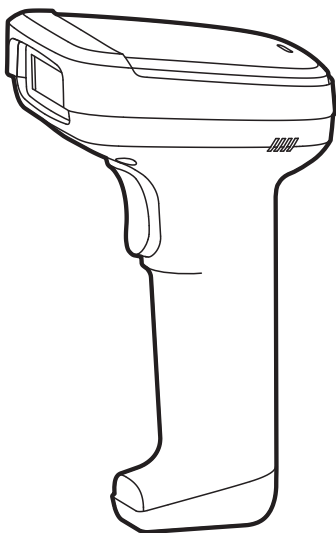


deli得力

使用说明书

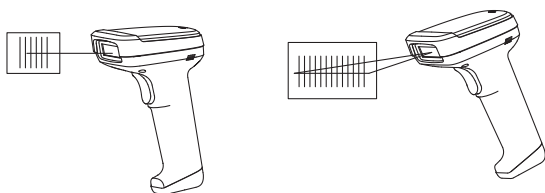
条码扫描器 No.14952



尊敬的用户，感谢您选用本公司产品。我们将以优质的产品为您服务，为确保您更好的使用本产品，使用前请认真阅读本使用手册！

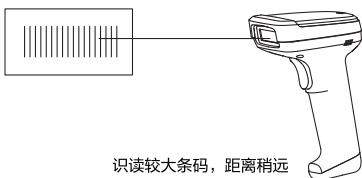
一 如何正确使用条码扫描器

1. 若条码较小时，应使条码靠近产品扫描窗口；反之若条码较大时，应使条码稍远离产品扫描窗口一些，这样更容易正确读取条码。
2. 若条码反射度高（例如：条码表面覆膜），应使条码与产品扫描窗口保持一定的倾斜角，以便成功扫描条码。
3. 扫描条码时必须对准且将扫描线全部套住条码进行解码，不可只对部分条码进行扫描，否则可能会有误码产生。



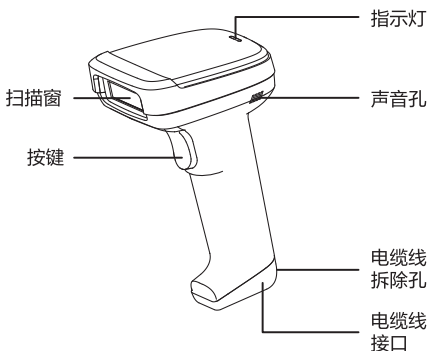
识读较小条码，距离稍近

识读覆膜条码，保持倾斜角

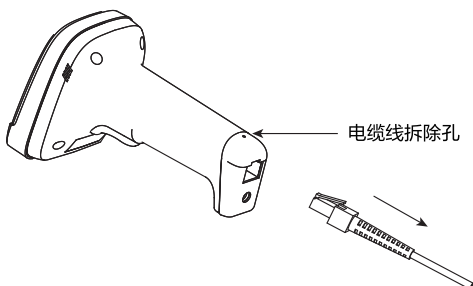


识读较大条码，距离稍远

二 部件说明



三 电缆线的移除



移除电缆线的方法如下：

1. 找到条码扫描器上靠下方的电缆线拆除孔（如上图所示）
2. 将一根回形针类的细针插入小孔，并用力按压回形针，同时轻轻拉动电缆线，使其从条码扫描器接口中脱出。

四 装箱清单

条码扫描器1个，USB电缆线1条，使用说明书1本，回形针1枚

五 技术参数

工作电压	DC 5V ± 0.25V
工作电流	185mA (典型值)
最大峰值电流	210mA
待机电流	≤50mA (手动识读模式)
光源	白光LED、红光LED
扫描条码类别	一维码和二维码
识读精度	一维码≥4.7mil 二维码≥10mil
解码种类	一维条码: AIM-128、Code 11、Code 39、Code 93、Code128、Codebar、Deutsche12、Deutsche14、EAN-8、EAN-13、GS1-RSS14、GS1-RSSLimited、Industrial 25、Interleaved 2 of 5、ISSN、ISBN、ITF-14、Matrix 2 of 5、MSI-Plessey、UCC/EAN-128、UPC-E、UPC-A； 二维条码: PDF 417, Data Matrix, QR Code。
工作温度	摄氏度: 0℃ ~ +45℃
储存温度	摄氏度: -20℃ ~ +60℃
工作湿度	5% ~ 90% (无凝结)
提示方式	蜂鸣器、指示灯
接口类型	USB
扫描方式	手动、连续
抗震能力	可通过1.2米自由落体测试

六 全局配置码设置



恢复出厂默认设置



允许识读所有条码
(可读取所有支持的条码)

七 解码声音设置



开启解码成功提示音



关闭解码成功提示音

八 识读模式设置



手动识读模式



自动识读模式

九 常用结束符设置



添加回车结束符



添加回车换行结束符



添加TAB结束符



禁止添加结束符

十 中文字符输出模式

该条码扫描器支持QR code二维码中文字符输出，但需要设置输出数据编码格式。（GBK格式可用于记事本和EXCEL，UTF-8格式可用于WORD）



输出数据编码格式为GBK



输出数据编码格式为UTF-8

十一 简易保养方法

1. 扫描窗上的污渍和灰尘有时会影响扫描器的工作。清洁时，应使用品质好的面巾纸，轻轻擦拭，然后用吹气球吹干净。如长期使用纸品不佳的纸进行擦拭，会损坏扫描窗表面光洁度，影响扫描器的识读效果。
2. 扫描器的外壳可使用清洁软布进行擦拭。需要的话，可用少量的洗洁精加入水，用软布蘸水后擦拭。

十二 故障排除

序号	问题	可能的原因	解决方案
1	正确安装接口电缆，但未显示白色补光灯	扫描器未通电	确保主机通电并开启，使用USB接口时，请将USB连接到电脑主板的USB接口上，不要使用扩展的USB接口和其它USB延长线。
		接口电缆线连接不正确	请检查电缆线连接是否松动。
2	有白色补光灯，但无法读取条码	该类型条码码制未开启	通过读设置码开启该码制。
		条码损坏	请尝试扫描具有相同条码类型的其它条码。
		扫描器与条码之间的距离不合适	请把条码扫描器移近或移远条码。
		条码扫描器高度不够未完全覆盖条码	将条码对准后读码。
3	扫描的数据在主机上显示不正确	输入法错误	将输入法转换成标准的英文输入法。
		对扫描器进行了其它设置	将扫描器的参数恢复到出厂设置状态，或联系厂商服务中心。
4	条码字符出现乱码或错误	条码扫描器的键盘国家设定与使用键盘国家不符	设定条码扫描器键盘国家与使用键盘国家相符。
5	其它情况无法解码	设备转接错误	关闭设备电源，正确连接好设备与扫描器，开启设备电源，将扫描平台的参数恢复到出厂设置状态并重新扫码。

十三 维修规定

1. 自购买日起，一年内正常使用状态下，产品如发生故障，本公司负责免费维修。
2. 保修期的起始日期以产品保修卡的购买日期与发票为准。
3. 维修时请出示产品保修卡与发票。
4. 请妥善保管此保修卡，遗失不补，所填购买日期须与发票号标注相符，否则无效。
5. 此卡不得涂改，否则无效。
6. 超过保修期或不属于免费维修的产品，本公司维修服务中心仍然热情为您服务。

下列情况之一者不属于免费维修范围：

1. 超过保修期限的产品。
2. 不能提供购买发票或者有效凭证者。
3. 外观因使用而自然浮旧，而消费者要求更新者。
4. 由于没有按照说明书上要求使用而造成故障者。
5. 由于跌落、碰撞而造成故障者。
6. 由于自行装拆修理而造成故障者。
7. 进行商业陈列的样品、处理品，进行过性能超负荷试验的产品。

★注：本内容若有变更，恕不另行通知！

十四 产品中有害物质的名称及含量

部件名称	有毒有害物质或元素					
	铅 (Pb)	汞 (Hg)	镉 (Cd)	六价铬 (Cr(VI))	多溴联苯 (PBB)	多溴二苯醚 (PBDE)
电缆线	○	○	○	○	○	○
电子件	×	○	○	○	○	○
注塑件	○	○	○	○	○	○

本表格依据SJ/T 11364 的规定编制。

○：表示该有害物质在该部件所有均质材料中的含量均在GB/T 26572 规定的限量要求以下。

×：表示该有害物质至少在该部件的某一均质材料中的含量超出 GB/T 26572 规定的限量要求。



此标识期限指期限（十年），电子电气产品中的有害物质在正常使用的条件下不会发生外泄或突变，用户使用该电子信息产品不会对环境造成严重污染或对其人身、财产造成严重损害的期限。

特别申明:

此说明书已经过严格仔细的检查和审核,但仍不排除有文字拼写及技术的疏忽和错误。对于此类疏忽和错误将于新版说明书中修正且不另行通知。此说明书版本归本公司所有,任何其他单位和个人不得修改。

执行标准: Q/NDL 184

合格证

检验员: _____

生产日期: _____

得力集团有限公司

DELI GROUP CO., LTD.

地址:浙江省宁波市宁海县得力工业园

全国服务热线: 400-185-0555

Http://www.nbdeli.com

MADE IN CHINA



保留备用

版本: A1.0

日期: 2021年10月